



RS-CFSFX-***-2

超声波风速风向变送器

用户手册

版本型号：V1.4





目录

1.产品概述	3
1.1 功能特点	3
1.2 技术参数	3
2.工作原理	4
3.产品选型	4
4 设备尺寸	4
5.设备安装说明	5
5.1 设备安装前检查	5
5.2 安装方式	5
5.3 接线说明	6
6. 上传监控平台	6
6.1 上传节点说明	6
6.2 上传数据示意图	6
7.常见问题及解决办法	7
8.联系方式	8
9.文档历史	8



1.产品概述

超声波风速风向传感器是一款基于超声波原理研发的风速风向测量仪器，利用发送的声波脉冲，测量接收端的时间差来计算风速和风向。该变送器可以同时测量风速，风向的瞬时数值，采用 4G 模式输出，无需现场布线，没有距离限制，设备安装的场所有网络即可远程监控数据，数据上传我公司免费通用云平台，流量小于 30MB/月，我公司免费赠送一年数据流量。

内置电子指南针选型的设备，安装时不再有方位的要求，只需保证水平安装即可。整机外壳采用优质 ABS 材质，具有重量轻、没有任何移动部件、坚固耐用的特点，而且不需维护和现场校准，能同时输出风速和风向。广泛适用于气象、海洋、环境、机场、港口、实验室、工农业及交通等领域的风速与风向测量。

1.1 功能特点

◆无启动风速限制，零风速工作，无角度限制，360°全方位，可同时获得风速、风向的数据

◆无移动部件，磨损小，使用寿命长

◆采用随机误差识别技术，大风下也可保证测量的低离散误差，使输出更平稳

◆工程塑料外壳，设计轻巧，携带轻便，安装、拆卸容易

◆产品采用 4G 模式输出，无需现场布线，没有距离限制

◆免费上传我公司监控云平台，20s 上传一次数据，实时监控现场风速风向状态

◆赠送一年的数据流量

◆不需维护和现场校准

◆内置电子指南针的设备，安装时无方向要求，水平安装即可。

1.2 技术参数

直流供电（默认）	10-30V DC	
最大功耗	1.0W	
量程	风速	0~60m/s（可定制）
	风向	0~359°
精度	风速	$\pm(0.2\text{m/s} \pm 0.02*v)$ (v 为真实风速) (60%RH,25℃)
	风向	$\pm 3^\circ$ (60%RH,25℃)
分辨率	风速	0.01 m/s
	风向	1°
工作环境	-40~60℃，0~95%RH（非结露）	
抗风强度	75 m/s	
响应时间	1s	

上传间隔	20s
防护等级	IP66
输出信号	4G 中国移动或中国联通或中国电信的手机网络

以上陈述的性能数据是在使用我公司测试系统及软件的测试条件下获取的。为了持续改进产品，我公司保留更改设计功能和规格的权利，恕不另行通知。

2.工作原理

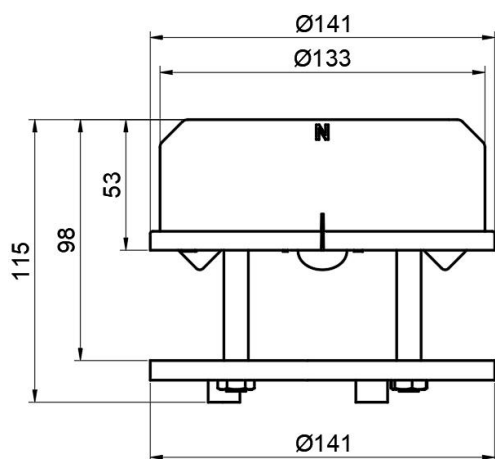
超声测风是超声波检测技术在气体介质中的一种应用，它是利用超声波在空气中传播速度受空气流动(风)的影响来测量风速的。与常规的风杯或旋翼式风速仪相比这种测量方法的最大特点在于整个测风系统没有任何机械转动部件，属于无惯性测量，故能准确测量出自然风中阵风脉动的高频成分。

超声波风速风向传感器使用四个超声波探头在二维平面内循环发送和接收超声波，通过超声波在空气中传播的时差来测量风速和风向。

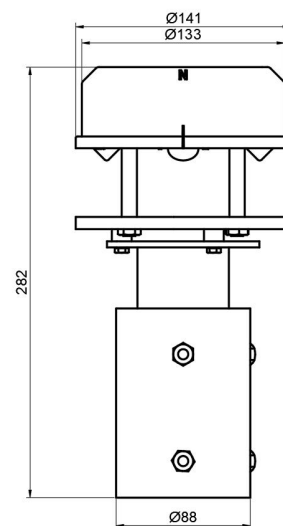
3.产品选型

RS-				公司代号
	CFSFX-			超声波风速风向变送器
		4G-		采用 4G 模式上传数据
			2-	ABS 壳体
			空	无内置电子指南针
			CP	内置电子指南针功能

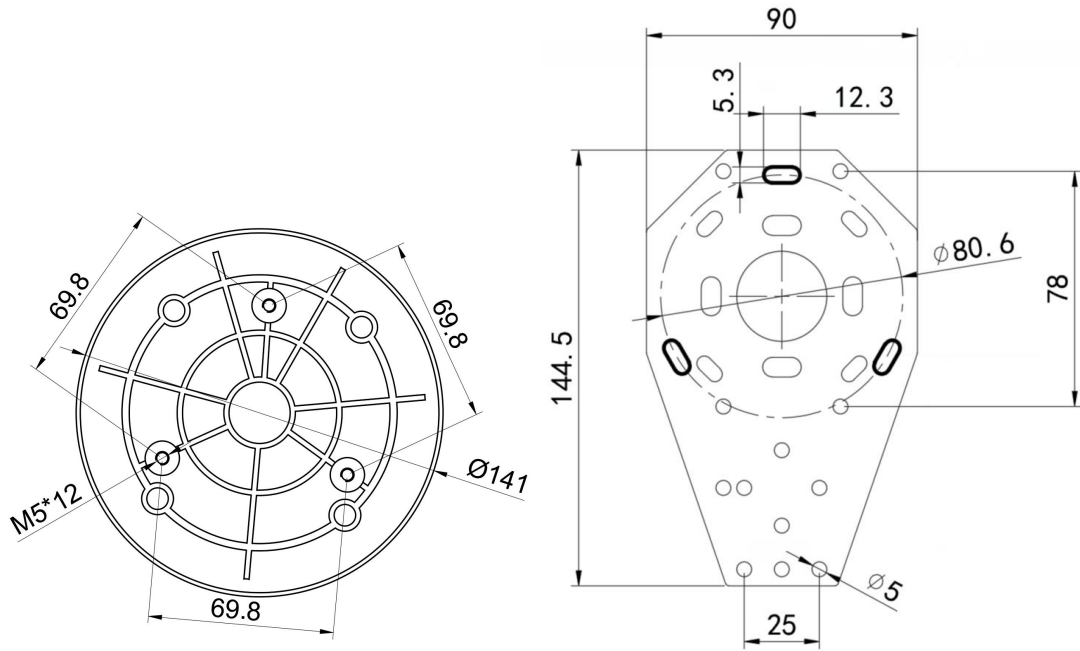
4 设备尺寸



设备尺寸图 (单位: mm)



含抱合座尺寸 (单位: mm)



设备底壳与安装托片尺寸图（单位：mm）

5. 设备安装说明

5.1 设备安装前检查

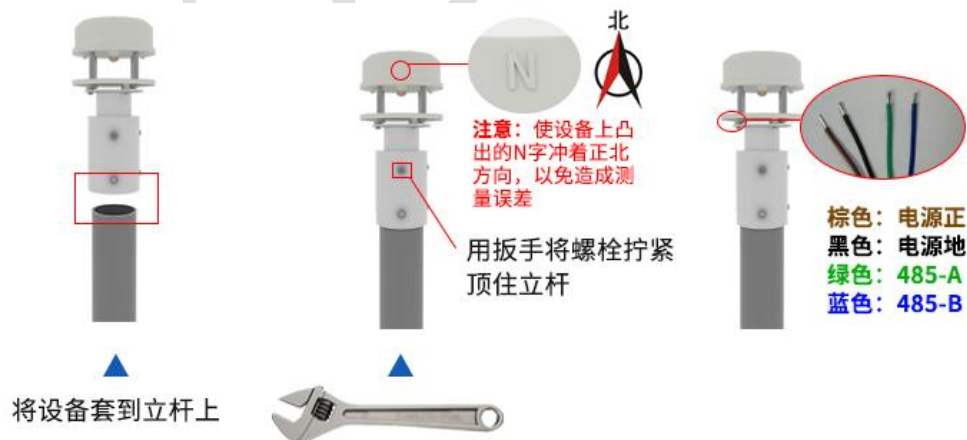
设备清单：

- 变送器设备 1 台
- 合格证、保修卡
- 70cm 防水对插线公头 1 根，白色托片两个、M4*10 螺丝螺母 2 个、M5*14 外六角螺丝 3 个

5.2 安装方式

无电子指南针的设备安装如下图，内置电子指南针的设备只需水平安装即可。

抱合座安装（选配）：



横梁安装（选配）：



5.3 接线说明

线色	说明	备注
棕色	电源正	12-30V DC
黑色	电源地	GND

6. 上传监控平台

6.1 上传节点说明

因子	监控平台	扩大系数
风速	模拟量 2	0.01
风向	模拟量 1	1

6.2 上传数据示意图



7.常见问题及解决办法

可能的原因:

- 1)未正确连接电源。
- 2)设备流量消耗完毕。
- 3)安装设备场所没有信号。
- 4)平台设置有误。
- 5)设备损坏。

注意:为保证设备精度请定期清理设备的测量区下平面,保持清洁无堆积灰尘或其他异物。

8.联系方式

山东仁科测控技术有限公司

营销中心：山东省济南市高新区舜泰广场 8 号楼东座 10 楼整层

邮编：250101

电话：400-085-5807

传真：（86）0531-67805165

网址：www.rkckth.com

云平台地址：www.0531yun.com



山东仁科测控技术有限公司 [官网](http://www.rkckth.com)



欢迎关注微信公众平台，智享便捷服务

9.文档历史

- V1.0 文档建立
- V1.1 添加电子指南针型号
- V1.2 修改节点说明
- V1.3 添加设备底部壳体尺寸
- V1.4 参数更新