



RS-CFSFX-4G-3

小型超声波风速风向变送器

用户手册

(4G 型)

版本型号：V1.1





目 录

1.产品介绍	3
1.1 产品概述	3
1.2 功能特点	3
1.3 技术参数	3
1.4 工作原理	4
2.产品选型	4
3.设备安装说明	4
3.1 设备安装前检查	4
3.2 安装方式	4
3.3 接口说明	5
4.上传监控平台	5
4.1 上传节点说明	5
4.2 上传数据示意图	5
5.常见问题及解决办法	6
6.联系方式	7
7.文档历史	7
附录：设备尺寸	8



1. 产品介绍

1.1 产品概述

小型超声波风速风向传感器是一款基于超声波原理研发的风速风向测量仪器，利用发送的声波脉冲，测量接收端的相位差来计算风速和风向。该传感器可以同时测量风速，风向的瞬时数值，采用 4G 模式输出，设备安装的场所有网络即可远程监控数据。

内置电子指南针选型的设备，安装时不再有方位的要求，只需保证水平安装即可，整机外壳采用优质 ABS 材质，具有重量轻、没有任何移动部件、坚固耐用等特点。

1.2 功能特点

- ◆ 无角度限制，可同时测量风速风向数据
- ◆ 无移动部件，磨损小，使用寿命长
- ◆ 采用随机误差识别技术，大风下也可保证测量的低离散误差，使输出更平稳
- ◆ 采用 ABS 工程塑料外壳，设计轻巧，携带轻便，安装、拆卸方便
- ◆ 产品采用 4G 模式输出，无需现场布线，没有距离限制
- ◆ 免费上传我公司监控云平台，20s 上传一次数据，实时监控现场风速风向状态
- ◆ 赠送一年的数据流量
- ◆ 内置电子指南针的设备，安装时无方向要求，水平安装即可
- ◆ 无需维护和现场校准

1.3 技术参数

直流供电（默认）	10-30V DC	
功耗	0.72W	
量程	风速	0~40m/s（可定制）
	风向	0~360°
精度	风速	±0.5+2%FS（60%RH,25℃）
	风向	±3°（60%RH,25℃）
分辨率	风速	0.01 m/s
	风向	1°
工作环境	-40~80℃，0~95%RH（非结露）	
抗风强度	75 m/s	
响应时间	1s	
防护等级	IP54	
上传间隔	20s	
启动风速	0.5m/s	
输出信号	4G 中国移动或中国联通或中国电信的手机网络	

以上陈述的性能数据是在使用我公司测试系统及软件的测试条件下获取的。为了持续改进产品，我公司保留更改设计功能



1.4 工作原理

超声测风是超声波检测技术在气体介质中的一种应用，它是利用超声波在空气中传播速度受空气流动(风)的影响来测量风速的。与常规的风杯或旋翼式风速仪相比这种测量方法的最大特点在于整个测风系统没有任何机械转动部件，属于无惯性测量，故能准确测量出自然风中阵风脉动的高频成分。

超声波风速风向变送器使用四个超声波探头在二维平面内循环发送和接收超声波，通过超声波受风速影响因而增减的原理来实现对风速和风向的测量。

2. 产品选型

RS-				公司代号
	CFSFX-			超声波风速风向变送器
		4G-	采用 4G 模式上传数据	
			3	小型超声波风速风向变送器
			空	无内置电子指南针
			CP	内置电子指南针功能

3. 设备安装说明

3.1 设备安装前检查

设备清单：

- 传感器设备 1 台
- 合格证、保修卡
- 70cm 防水对插线公头 1 根、白色托片 1 个、M4*10 螺丝螺母 2 个、M5 螺母 3 个

3.2 安装方式

横梁安装（选配）：

无电子指南针的设备安装如下图所示，内置电子指南针的设备只需水平安装即可。



3.3 接口说明

宽电压电源输入 10-30V 直流电源。485 信号线接线时注意 A、B 两条线不能接反，总线上多台设备间地址不能冲突。

线色	说明	备注
棕色	电源正	12-30V DC
黑色	电源地	GND

4.上传监控平台

4.1 上传节点说明

	监控平台	扩大系数
风速	模拟量 2	0.1
风向	模拟量 1	1

4.2 上传数据示意图



5. 常见问题及解决办法

可能的原因:

- 1)未正确连接电源。
- 2)设备流量消耗完毕。
- 3)安装设备场所没有信号。
- 4)平台设置有误。
- 5)设备损坏。

注意:为保证设备精度请定期清理设备的测量区下平面,保持清洁无堆积灰尘或其他异物。



6.联系方式

山东仁科测控技术有限公司

营销中心：山东省济南市高新区舜泰广场 8 号楼东座 10 楼整层

邮编：250101

电话：400-085-5807

传真：（86）0531-67805165

网址：www.rkckth.com

云平台地址：www.0531yun.com



山东仁科测控技术有限公司 [官网](http://www.rkckth.com)

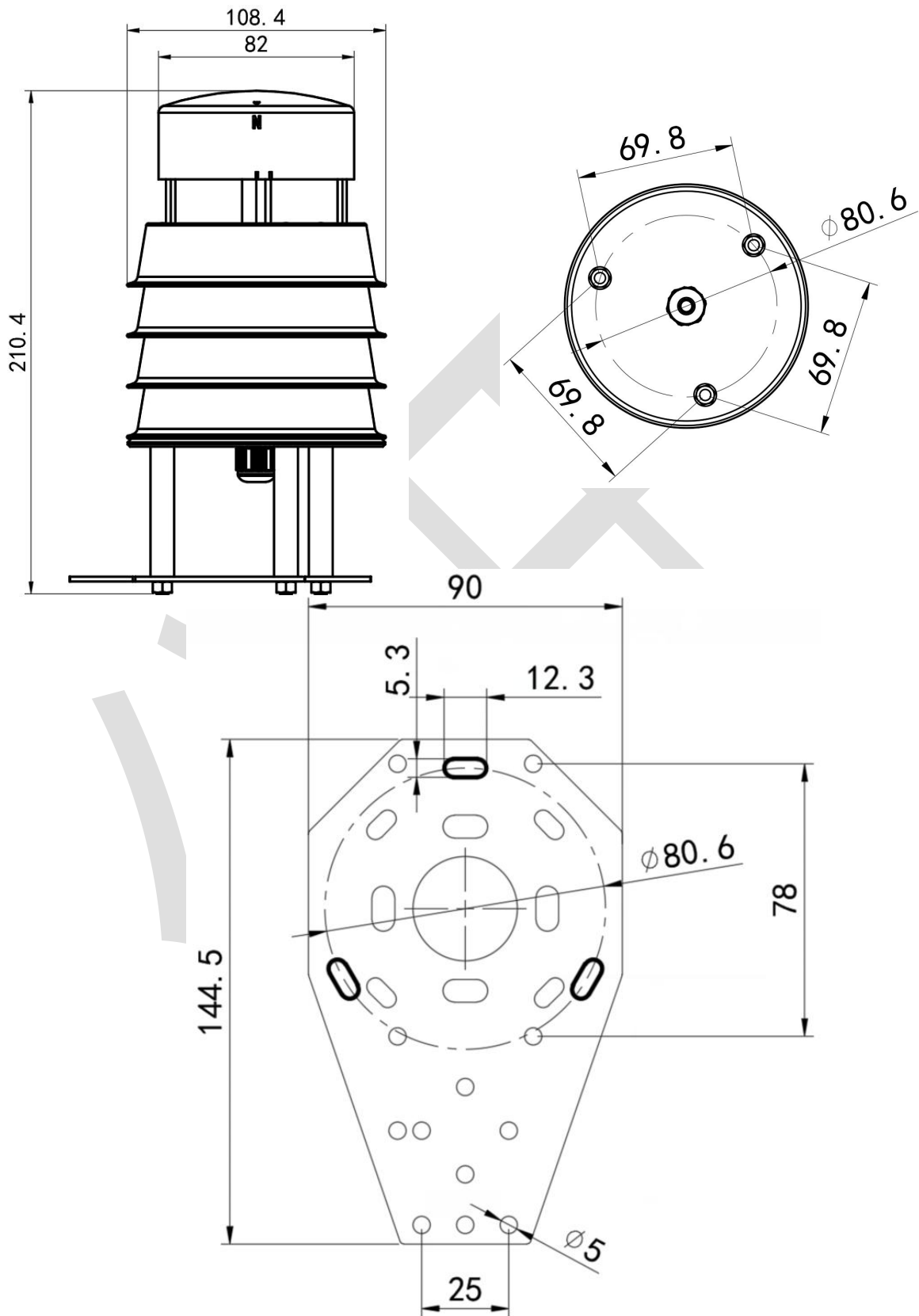
欢迎关注微信公众平台，智享便捷服务

7.文档历史

V1.0 文档建立

V1.1 参数更新

附录：设备尺寸



设备尺寸图（单位 mm）