



# NB 智能井盖传感器 使用说明书

文档版本：V2.1





## 目录

1. 产品介绍 .....	3
1.1 产品概述 .....	3
1.2 功能特点 .....	3
1.3 主要技术指标 .....	3
1.4 产品选型 .....	4
1.5 系统框架图 .....	4
2. 设备示意图 .....	5
3. 设备说明 .....	5
3.1 设备安装前检查 .....	5
3.2 设备供电 .....	5
3.3 安装示意 .....	5
4. 设备配置及校准说明 .....	7
5. 设备配置说明 .....	7
5.1 配置软件使用 .....	7
5.2 平台节点说明 .....	8
6. 常见问题及注意事项 .....	8
7. 联系方式 .....	9
8. 文档历史 .....	9



## 1. 产品介绍

### 1.1 产品概述

井盖作为城市资产重要组成部分，在打造现代化的智慧城市过程中有着举足轻重的作用。井盖在城市的大街小巷随处可见，一旦遇到井盖破损或是被盗，如果得不到及时处理，很容易造成巨大的安全隐患，危及到人民群众生命财产的安全。根据井盖的出现的问能够及时进行处理，因此可通过物联网手段对各类井盖进行快速有效的管理，是智慧井盖监测终端的突出优势。

井盖异动设备安装在井盖背面，设备终端可检测井盖当前的倾斜角度。当该倾角值大于设定的报警值时触发报警，并通过无线网络将报警信息发送至云平台。设备终端支持设置定时上报时间间隔和报警角度阈值。非报警状态下，终端以定时上报时间间隔发送上传。在报警状态下，终端以立即发送上报报文，当角度恢复正常时，终端也会立即发送报文到平台。报文中的设备状态位用来指示当前的报警状态。设备状态位还可以指示当前的电量状态、水位高度检测、光照数值检测以及其他状态。

### 1.2 功能特点

- 采用卡尔曼滤波算法，使设备采集的角度值精确、稳定。
- 内置超大电池，可持续使用 5 年。
- 防护等级高，IP68。
- 可自定义上传时间。
- 采用 NB-IOT 网络通信，数据可上传至我公司免费本地以及云平台，可通过网页端，本地端、微信公众号、手机 APP 进行查看数据，超限以及设备离线时可通过多种方式推送消息。

### 1.3 主要技术指标

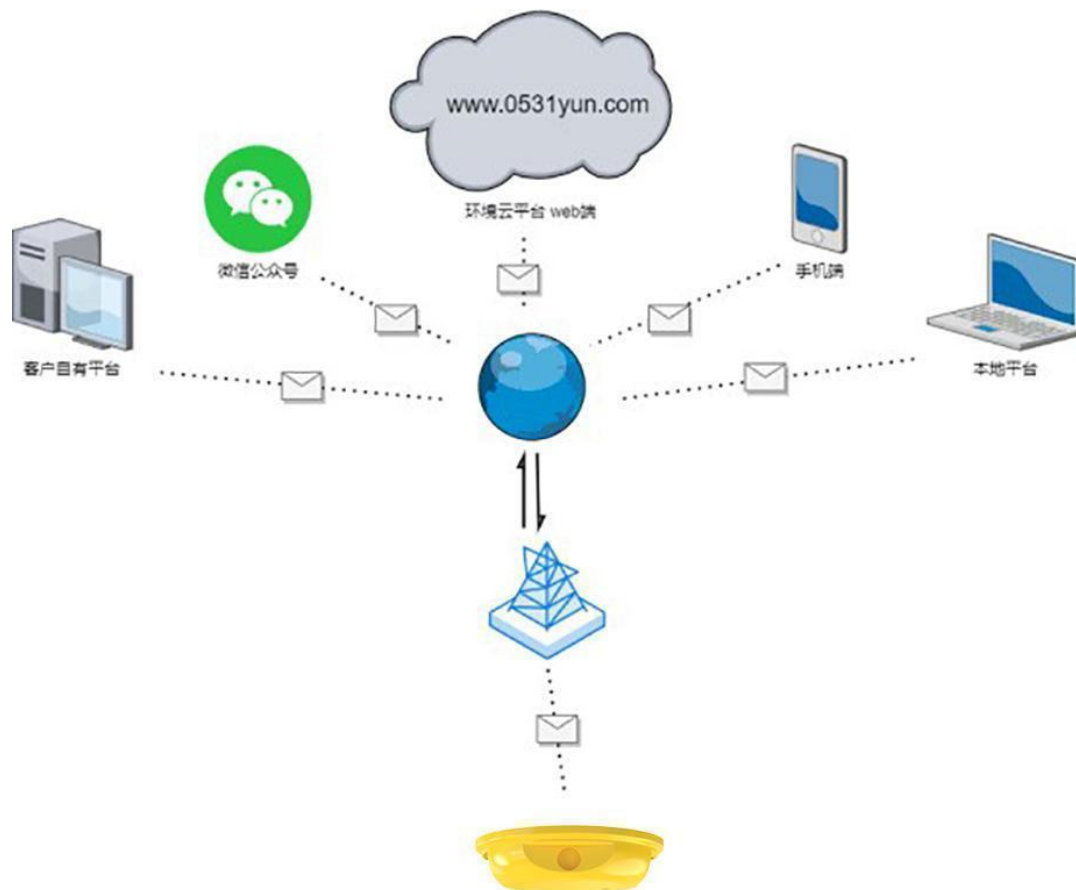
供电	锂亚电池供电（19000mAh）
工作温湿度	-40℃~+70℃，0%RH~95%RH（非结露）
角度测量轴向	Z 轴
测量范围	±90°
分辨率	0.1°
报警阈值	0-90° 可设
水位检测量程	2m
分辨率	0.1cm
水位检测精度	±3% FS
光照数值检测量程	0-200000
输出信号	NB-IoT
待机时间	5 年以上
上传数据间隔	360min（默认），5-1440min 可设
天线	内置
防护等级	IP68

投入式水位检测线长	2m
-----------	----

## 1.4 产品选型

RS-				公司代号
	WMYD -			无线井盖异动传感器
		NB-	NB-IOT 上传	
			1-	1 代外壳
				空 无水位监测
				WL 带水位监测功能
				SWL 投入式水位监测
				GZ 带光照监测
				GZWL 带光照监测加水位监测
				GZSWL 带光照监测加投入式水位监测

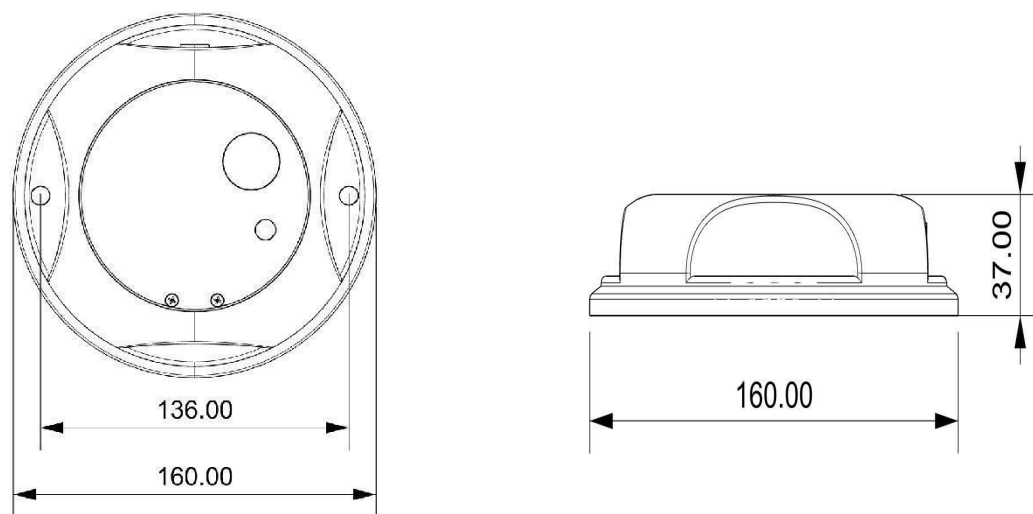
## 1.5 系统框架图



设备使用拓扑图

## 2. 设备示意图

### 设备尺寸



## 3. 设备说明

### 3.1 设备安装前检查

设备清单：

- 变送器 1 台
- 合格证、保修卡
- 安装配件及螺丝
- 磁铁\*2

### 3.2 设备供电

收到设备后，需要将设备电池连接到电路板插座上，保证设备正常工作。方法：使用十字螺丝刀将设备背面 8 颗螺丝依次拧下，将电池口插到电路板预留插座上，插上电池插座后观察电路板 LED 灯，若 LED 灯闪烁 1-2s 即为供电正常，若有其他情况请联系我公司技术人员。

### 3.3 安装示意

智能井盖监控器必须正确安装方可达到设计的功能，由于井盖监控器采用 NB 网络，通常设备的安装可本司技术人员指导下进行。

安装方式①（默认）：

使用两个 C 型卡，确定好固定位置后，使用工具固定好 C 型卡，然后再使用螺栓将传感器安装到 C 型卡上。

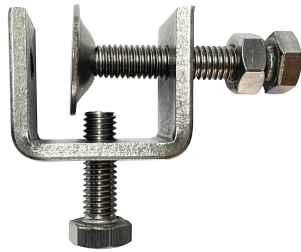


图 1

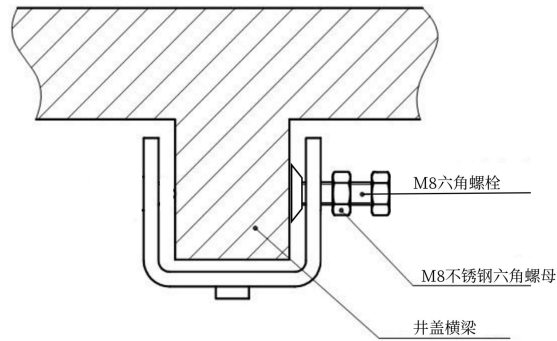
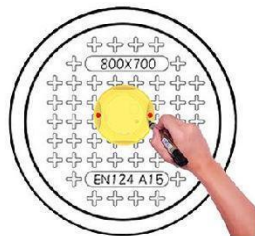


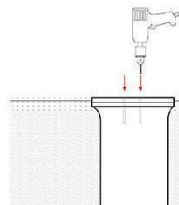
图 2

### 安装方式②:

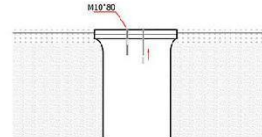
针对复合材料或非金属材料井盖,为了不破坏井盖自身的结构,可使用工装将监测终端固定于井盖上,可将监测终端固定于井盖上。



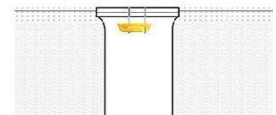
1、使用马克笔或记号笔在安装井盖上进行描点寻找安装位置



2、使用手电钻在井盖描点位置,选择合适的钻头进行打孔。(配发M10\*80六角螺栓)



3、将M10\*80的六角螺栓插入预留孔,从井盖另一面套入尼龙柱



4、将设备安装到尼龙柱端,使用M10螺母拧紧固定

### 安装方式③:

若安装位置为雨水井盖材料,雨水井盖材料为球墨铸铁,井盖内部中心部分的加强筋为六边形,如图所示,该监测终端安装在支架上,支架安装在井盖中心六边形加强筋的任意一条边上。



第一步:用专用工具打开井盖,将井盖放置平稳



第二步:选择合适安装位置,确定传感器安装位置并使用电钻打孔



第三步:组装传感器和安装支架



第五步:井盖复位

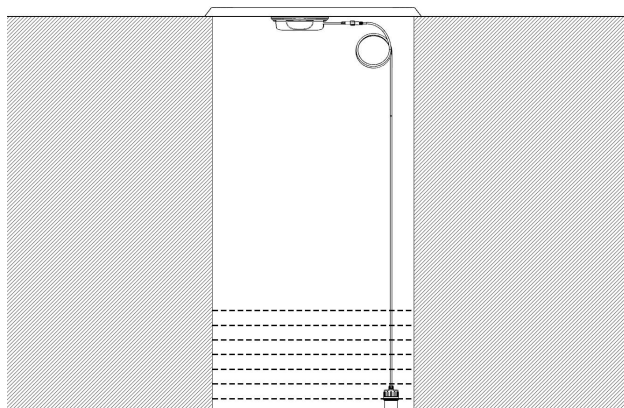


第四步:支架和井盖的安装  
注意产品不要紧贴井盖面,离的太近会影响信号传输

### 投入式水位检测方案使用意图



此方案使用时请不要拧动设备端的防水锁紧头，以免破坏内部防水胶层的连续性，影响方式效果。



## 4. 设备配置及校准说明

### 设备示意说明



使用唤醒磁铁围绕监测终端设备（红圈处）快速旋绕3圈，听到蜂鸣器“滴~”的长响后打开“蓝牙碰一碰APP”进行校准。

## 5. 设备配置说明

### 5.1 配置软件使用

磁铁唤醒设备后，五分钟处于配置状态，此时蓝牙开启。

1.设备支持蓝牙配置，需通过手机 APP 进行配置使用。扫描二维码，下载并安装“碰一碰蓝牙配置”APP。



2.下载完成后，打开蓝牙，打开 APP 软件界面如下点击连接设备，设备名称 WMYD 加设备地址，例设备地址为 12345678，选择 WMYD12345678 即可（默认密码 12345678）。

3.可在 APP 内进行终端地址设置、目标地址端口设置、倾角报警上限阈值设置、水浸门槛值设置、百度经纬度设置、正常/报警数据上传间隔设置、ICCID 值查询、登录密码设置、查看设备实时状态等操作



## 5.2 平台节点说明

节点	数据说明	数据类型
1	倾角角度	倾角角度：模拟量 1 系数 0.1 单位° 量程 0-90°
2	水浸状态	开关量型：0 为正常 1000 为水浸
3	电池电量	电池电量：模拟量 1 系数 0.1 量程 0-100%
4	空高值	空高值：模拟量 1 系数 0.1 单位 cm 量程 0-200cm
5	液位高度	液位高度：模拟量 1 系数 0.1 单位 cm
6	信号值	信号强度：模拟量 1 系数 1
7	预留节点	预留
8	光照数值	光照数值：32 位无符号 系数 1

## 6. 常见问题及注意事项

### 设备无法在平台显示数据

可能的原因：

- 1)设备所处位置信号不好，无法成功连接至平台。
- 2)设备上传地址以及端口填写错误。
- 3)平台离线判断时间小于设备上传时间间隔。
- 4)电池电量耗尽。
- 5)地址码错误。

### 维护和保养

- 1 保持外部完整性，增加设备使用寿命。
- 2 粗暴地使用设备会毁坏内部电路板及精密的结构。
- 3 不要用颜料涂抹或遮挡仪器，从而影响正常操作。
- 4 使用设备时请将设备固定牢固，避免设备的损坏。

### 注意事项

- 1 在使用设备时，更改正常上传间隔时间、超限上传间隔时间、更新间隔会增加设备功耗。同时设备安装地点若处于信号较弱，基站负载过大等导致设备连接网络出现异常的地方会增加设备功耗。
- 2 -WL/-GZWL 选型的设备测量精度会受水汽、尘土、温度、振动等环境因素影响，使用时需要注意。
- 3 -SWL/-GZSWL 投入式水位检测选型的设备使用时请不要随意拧动设备端的锁紧头，以免破坏内部防水胶层的连续性影响防护效果。若对水位精度要求高，安装完成请进行水位校准操作





## 7. 联系方式

山东仁科测控技术有限公司

营销中心：山东省济南市高新区舜泰广场 8 号楼东座 10 楼整层

邮编：250101

电话：400-085-5807

传真：（86）0531-67805165

网址：[www.rkckth.com](http://www.rkckth.com)

云平台地址：[www.0531yun.com](http://www.0531yun.com)



山东仁科测控技术有限公司 [官网](http://www.rkckth.com)



欢迎关注微信公众平台，智享便捷服务

## 8. 文档历史

- V1.0 文档建立。
- V1.1 增加安装方式。
- V1.2 增加水位检测说明。
- V1.3 更换外观图
- V1.4 更新相关名称
- V2.0 更换外观图，增加光照检测说明
- V2.1 更换外观图，修改光照外观