



山东仁科

4G 智能井盖传感器使用说明书 V1.0

RS-WMYD-4G

4G 智能井盖传感器 使用说明书

文档版本：V1.0





声明

1. 本说明书版权属山东仁科测控技术有限公司（以下称本公司）所有，未经书面许可，本说明书任何部分不得复制、翻译、存储于数据库或检索系统内，也不可以电子、翻拍、录音等任何手段进行传播。

2. 感谢您使用山东仁科的系列产品。为使您更好地使用本公司产品，减少因使用不当造成的产品故障，使用前请务必仔细阅读本说明书并按照所建议的使用方法进行使用。如果用户不依照本说明书使用或擅自去除、拆解、更换设备内部组件，本公司不承担由此造成的任何损失。

3. 本公司秉承科技进步的理念，不断致力于产品改进和技术创新。因此，本公司保留任何产品改进而不预先通知的权利。使用本说明书时，请确认其属于有效版本。

4. 请妥善保管本说明书，以便在您日后需要时能及时查阅并获得帮助。

山东仁科测控技术有限公司



目录

1. 产品介绍	4
1.1 产品概述	4
1.2 功能特点	4
1.3 主要技术指标	5
1.4 产品选型	6
1.5 系统框架图	7
3. 设备说明	8
3.1 设备安装前检查	8
3.2 设备功能检测及存放	8
3.3 安装示意	8
4. 设备配置说明	10
4.1 配置软件下载	10
4.2 搜索连接设备	11
4.3 实时数据说明	13
4.4 基础参数说明	14
5. 设备连接平台说明	15
5.1 平台说明	15
5.2 设备上传节点说明	15
6. 常见问题及注意事项	17
7. 质保声明	19
8. 联系方式	20
9. 文档历史	20



1. 产品介绍

1.1 产品概述

井盖作为城市资产重要组成部分,在打造现代化的智慧城市过程中有着举足轻重的作用。井盖在城市的大街小巷随处可见,一旦遇到井盖破损或是被盗,如果得不到及时处理,很容易造成巨大的安全隐患,危及到人民群众生命财产的安全。使井盖出现的问题能够得到及时处理,因此可通过物联网手段对各类井盖进行快速有效的管理,是智慧井盖监测终端的突出优势。

井盖异动设备安装在井盖背面,设备终端可检测井盖当前的倾斜角度。当该倾角值大于设定的报警值时触发报警,并通过无线网络将报警信息发送至云平台。设备终端支持设置定时上报时间间隔和报警角度阈值。非报警状态下,终端以定时上报时间间隔发送上传。在报警状态下,终端以立即发送上报报文,当角度恢复正常时,终端也会立即发送报文到平台。报文中的设备状态位用来指示当前的报警状态。设备状态位还可以指示当前的电量状态、水位高度检测、光照度检测以及其他状态。

1.2 功能特点

- 标配倾角、溢水双重核心监测,精准识别井盖倾斜积水漫溢等异常;
- 可扩展液位值、液位预警、井盖破损(光照检测)、氧气、甲烷、硫化氢、一氧化碳等井下环境参数,实现一站式多维度监测;
- 设备支持坐标标记定位,方便点位管理与巡检,支持选配自动定位功能,用于井盖点位管理、故障定位;
- 采用卡尔曼滤波算法,过滤环境干扰,有效抑制角度抖动,降低误报率,保障报警信息真实有效;
- 支持自定义倾角报警阈值、水位预警值,可根据不同井盖类型(雨水井、污水井、电力井)灵活配置触发条件
- 内置大容量一次性锂亚电池,支持云端实时电量监测与低电量预警,提前安排运维,避免设备离线;
- IP68 工业级防护,防尘防水,户外、工业大部分场景均可稳定部署;
- 支持蓝牙配置,可通过手机 APP 完成设备参数设置、实时数据读取与状态调试;支持远程在线固件升级,无需拆卸设备即可迭代功能,大幅减少现场运维工作量;
- 支持网页端、手机、微信多端同步查看所有监测数据;井盖异动、积水、液位预警、设备离线、低电量等异常状态,可通过短信、电话、邮件、微信多渠道推送告警信息,确保问题及时响应。



1.3 主要技术指标

供电	锂亚电池供电	
变送器电路工作温度	-40°C~+70°C	
液位测量介质温度	-20°C~70°C	
井盖异动气体模组工作温度	-10°C-50°C	
倾斜测量轴	Z 轴	
测量范围	0-90°	
分辨率	0.1°	
报警阈值	0-90° 可设	
水位检测量程	2m	
分辨率	0.1cm	
水位检测精度	±3% FS	
光照强度量程	0-200000	
光照强度精度	±7%(25°C)	
光照强度长期稳定性	≤5%/y	
输出信号	4G	
续航时间	-空/-FQ	最长续航可达 5 年以上
	-WL/-GZ/-GZFQ	最长续航可达 3 年以上
	-SWL/GZSWL/-GZWL	最长续航可达 2 年以上
电池续航测试条件	环境温度 25°C、环境湿度 45%RH，默认参数，不报警。	
数据上传间隔	360min（默认），5-1440min 可设	
天线	内置	
防护等级	IP68	
甲烷检测范围	0-100%LEL	
硫化氢检测范围	0-100ppm	
一氧化碳检测范围	0-1000ppm	
氧气检测范围	0-30%VOL	

- 1、以上参数为典型工况下的测试结果，实际性能可能受现场环境、网络信号、安装方式影响。
- 2、续航测试条件：环境温度 25°C、环境湿度 45%RH，默认参数，无报警，网络信号良好无重传。
- 3、参数描述为全部要素都选配，并非所有设备标配全部功能，具体功能以选型表描述为准。



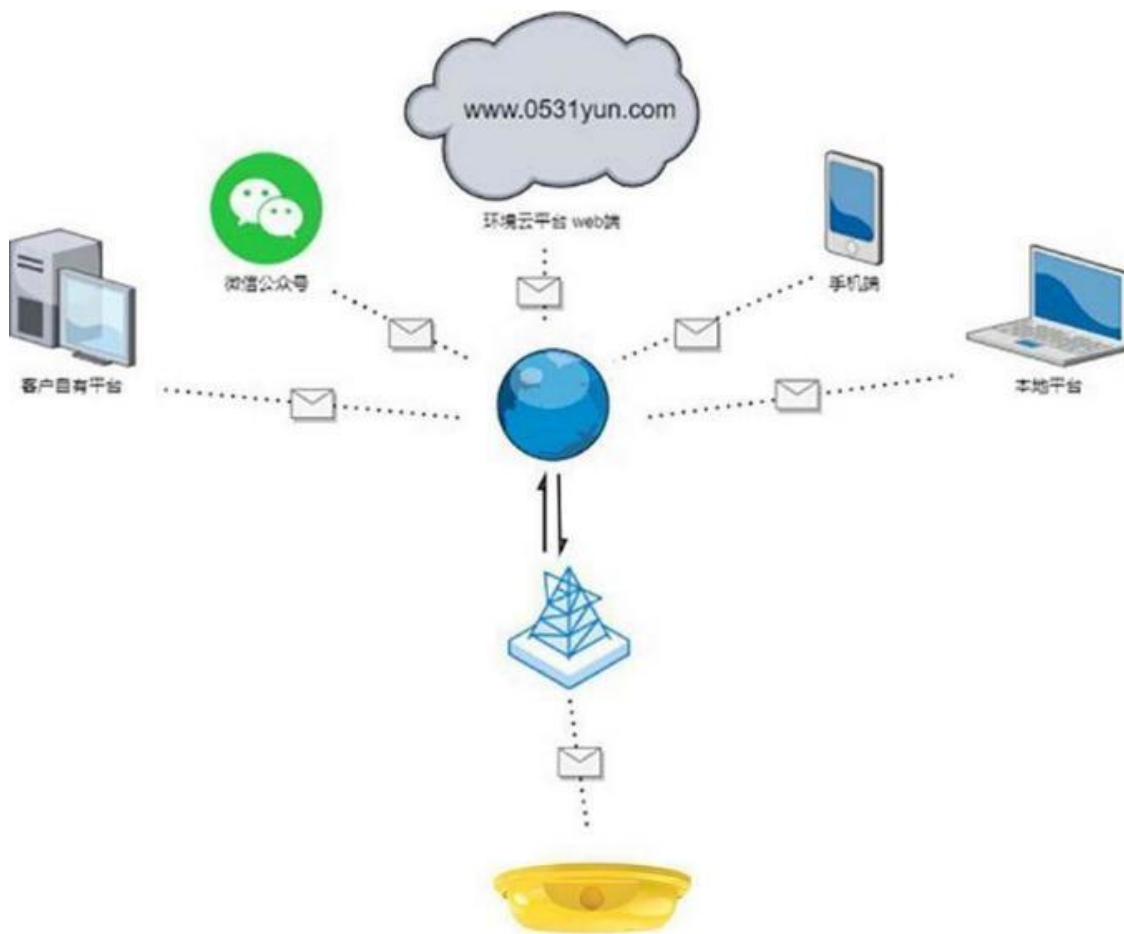
1.4 产品选型

RS-				公司代号	
	WMYD -				智能井盖传感器
		4G-			4G 上传
			1-		1 代外壳
			1GPS-		1 代外壳带定位检测
				空	无水位检测
				WL	带水位检测功能
				SWL	投入式水位监测
				FQ	浮球液位预警检测
				GZ	带光照度检测
				GZWL	带光照度加水位检测
				GZSWL	带光照数值检测加投入式水位监测
				GZFQ	带光照数值检测加浮球液位预警检测

除上述除上述检测元素外，可从下方气体选型中任选气体元素

	气体编号	名称	说明
可从右侧气体选型中 任选气体元素	I	氧气	0-30%VOL
	J	硫化氢	0-100ppm
	K	甲烷	0-100%LEL
	J	一氧化碳	0-1000ppm

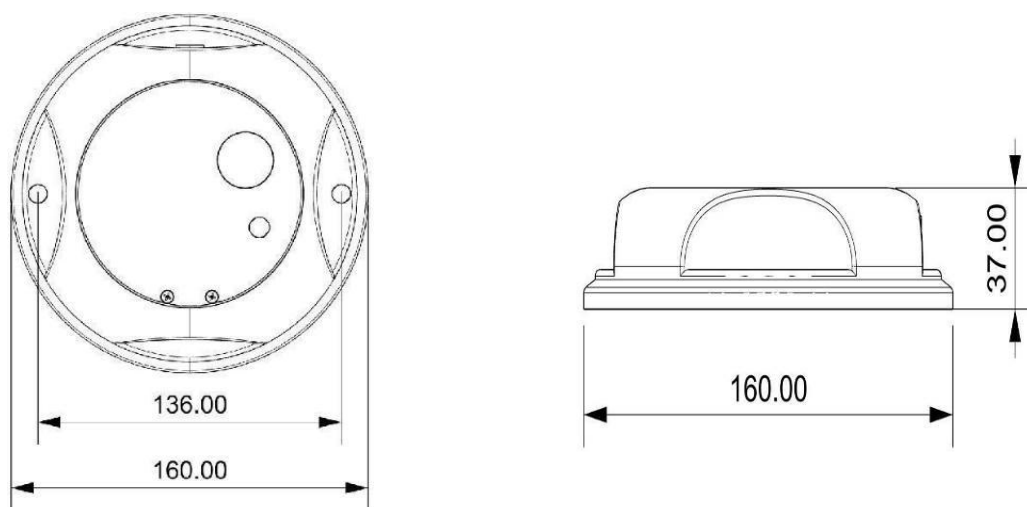
1.5 系统框架图



设备使用拓扑图

2. 设备示意图

设备尺寸



3. 设备说明

3.1 设备安装前检查

设备清单：

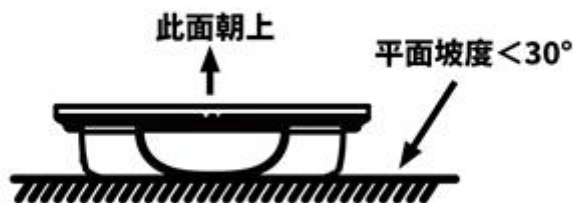
- 变送器 1 台
- 合格证、保修卡
- 安装配件及螺丝
- 磁铁

3.2 设备功能检测及存放

收到设备后，检查设备外观，并使用磁铁在设备顶部指定区域，沿顺时针方向快速旋转，3 秒内完成至少 2 圈，设备可正常唤醒搜索到蓝牙，详情见设备配置说明。

设备仅支持水浸端子一侧朝下方安装，水浸端子一侧长时间朝上，会频繁触发报警，超过 12 小时后设备会自动进入待机模式停止数据上传，正确安装后使用磁铁唤醒，或等待 12 小时自动恢复。部分旧设备不支持此功能。

设备存放示意图



设备不用时，应当按照图示放置，严禁竖放及颠倒放置

3.3 安装示意

智能井盖监控器必须正确安装方可达到设计的功能，由于井盖监控器采用 4G 网络，通常设备的安装可本司技术人员指导下进行。

安装方式①（默认）：

使用两个 C 型卡，确定好固定位置后，使用工具固定好 C 型卡，然后再使用螺栓将传感器安装到 C 型卡上。



图 1

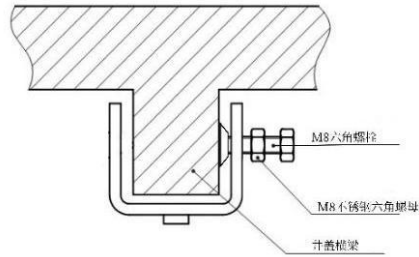
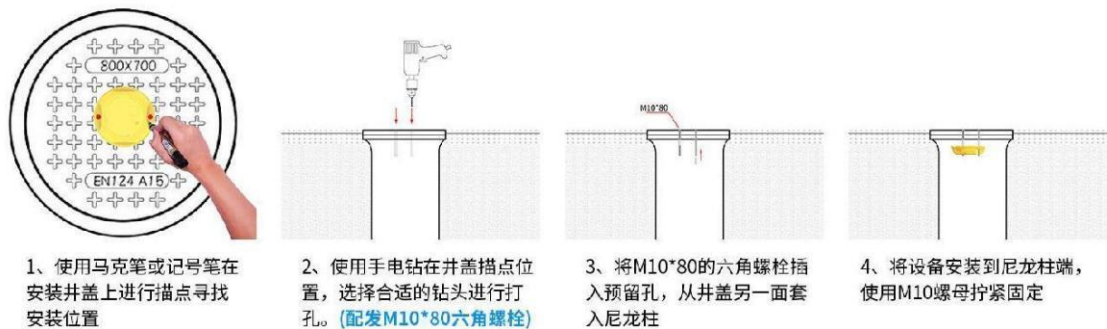


图 2

安装方式②:

针对复合材料或非金属材料井盖，为了不破坏井盖自身的结构，可使用工装将监测终端固定于井盖上。



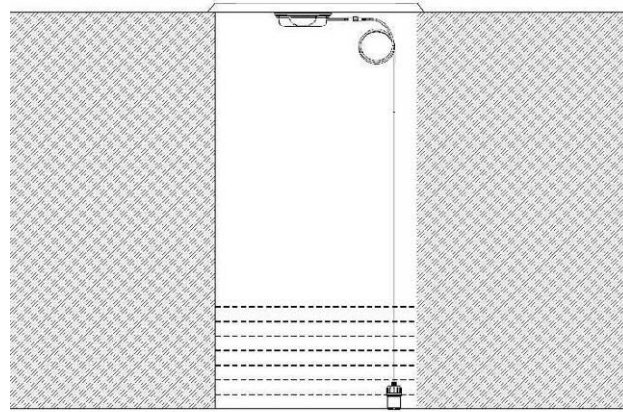
安装方式③:

若安装位置为雨水井盖材料，雨水井盖材料为球墨铸铁，井盖内部中心部分的加强筋为六边形，如图所示，该监测终端安装在支架上，支架安装在井盖中心六边形加强筋的任意一条边上。



投入式水位监测方案使用示意图

此方案使用时请不要拧动设备端的防水锁紧头，以免破坏内部防水胶层的连续性，影响方式效果。



浮球液位预警方案使用意图

-FQ/-GZFQ 浮球式液位预警检测本体部分安装请参考安装示意，使用浮球液位检测时需要注意被测液体的比重必须大于浮球比重。



4. 设备配置说明

设备支持蓝牙配置，需通过手机 APP 进行配置使用。请提前下载对应 APP。

4.1 配置软件下载

设备支持蓝牙配置，需要手机下载配置软件“多功能参数配置”，可联系我公司工作人员获取，也可使用手机 QQ 扫描下方二维码获取。



4.2 搜索连接设备

(1) 设备在每次开机后的前三分钟内，蓝牙会自动处于可发现、可配置状态。若错过开机窗口或需要再次配置，请通过磁铁触发，步骤如下：

在设备顶部指定区域（请参考图示红圈位置），使用磁铁紧贴该感应区，沿顺时针方向快速旋转，需要在 3 秒内完成至少 2 圈的旋转（总计旋转 3 圈或以上效果相同），操作成功后，设备将进入约 3 分钟的蓝牙配置模式。



(2) 打开手机的蓝牙功能，然后点击刚才已经安装好的 APP 进入到主页面，选择蓝牙设备。



(3) 点击“连接设备”进入到扫描设备页面。



(4) 点击“开始扫描”搜索需要配置的设备，

搜索测点设备地址：

设备名称：测点地址格式为 WMYD+八位设备 ID；

若未搜索到设备地址，请重复上述操作。

(5) 点击密码输入框，输入设备密码（默认密码 12345678），进入到设备配置页面。可在 APP 内进行终端地址设置、目标地址端口设置、倾角报警上限阈值设置、水浸阈值设置、经纬度设置、正常/报警数据上传间隔设置、ICCID 值查询、登录密码设置、查看设备实时状态等操作

4.3 实时数据说明

实时数据用于查看设备数据采集器及状态判断，点击读取实时数据按钮可进行数据召唤。若购买产品无相关功能忽略即可。

角度值：显示设备倾斜角度，支持设置预警值，超过阈值后，上传间隔按照报警数据间隔上传。

水浸状态：显示有水/无水，有水时显示有水。

空高值：井盖设备端到井底液面的距离，此功能选配。

液位高度：此处显示液位高度，液位数值对应设置的测距量程-空高值，此功能选配。

光照值：此处显示光照敏感元件测得的数值，数值越大表示光照越强，用户可通过数值判断井盖有无破损，此功能选配。

经纬度：显示设备获取的经纬度信息，若设备没有带定位功能，则默认显示参数配置中表示经纬度设置的内容。

信号值：此处显示设备的 4G 信号数值。

电池电量：此处显示设备上一次测试的电量，注意设备开机的前五分钟测试结果非准确值，可供参考。

氧气：对应氧气传感器测量数值，量程：0-30%VOL，扩大 10 倍显示。

硫化氢：对应硫化氢传感器测量数值，量程：0-100ppm，原始值。

甲烷：对应甲烷传感器测量数值，量程：0-100%LEL，原始值。

一氧化碳：对应一氧化碳传感器测量数值，量程：0-1000ppm，原始值。



4.4 基础参数说明

设备 8 位地址：设备的 8 位地址，唯一标识，不可修改。

GPRS 目标地址：监控平台所在的电脑或服务器的 IP 地址或者域名。若设备和监控平台都处于一个局域网内，则目标地址填写监控平台的电脑的 IP 地址即可。默认：hj4.jdrkck.com。

GPRS 目标端口：设备要连接的监控平台的目标端口，与监控平台所启动的监听端口一致即可，我公司 RS-RJ-K 软件平台默认监听端口均为 2404，环境监控云平台监听端口为 8020。默认 8020。

正常数据上传间隔：未触发任何报警（倾斜、水浸、液位预警）时的设备上传间隔，修改此处数值会影响设备续航，默认：360，单位：分钟。

报警数据上传间隔：触发任意报警（倾斜、水浸、液位预警）时的设备上传间隔，修改此处数值会影响设备续航，默认：30，单位：分钟。

当前时间：设备当前时间，可用于判断设备是否成功连接主机，连接成功后会与主机时间保持一致

标识设备坐标经度：输入此处后可标记测点的经度坐标。

标识设备坐标纬度：输入此处后可标记测点的纬度坐标。

倾角上限值：用于倾斜报警检测，默认 300（30°），设备超过此角度后会按照报警数据上传间隔上传数据。

操作密码：进入配置界面的密码，默认 12345678。

程序版本号：记录当前设备的软件版本。

ICCID 卡号：流量卡卡号，流量充值需要提供卡号。

网络状态：召唤后显示在线表示设备可正常联网。

其余未标明的参数为技术人员使用，请不要随意修改。





5. 设备连接平台说明

5.1 平台说明

4G 智能井盖传感器设备可接入我公司平台，用户也可以选择自己开发平台。

平台 1: 综合环境监控云平台（www.0531yun.com）客户无需再自行架设服务器，省去了服务器的维护费用，无需具备公网 IP 或者域名解析服务。设备到现场后用户无需再进行复杂的网络设置，便可连接到云平台，极大的节省了现场施工的时间。平台长期免费提供基础数据查看、报警推送、历史数据查询服务，增值服务另行说明，平台界面完全中性，支持多级权限访问、客户增添子账号。客户可凭账号随时随地登录，方便的查看自己的设备状态、远程操控，查询数据记录、下载打印数据等，还可以根据需要选择短信报警、邮件报警、电话报警、微信报警等服务。

平台 2: 农业四情测报平台（farm.0531yun.cn）为实现农业现代化、先进化提供科技支持，为解放和发展生产力提供技术保障开发智慧灌溉板块，平台长期免费提供基础数据查看、报警推送、历史数据查询服务，增值服务另行说明，界面中性，支持多级权限访问、客户增添子账号等功能。客户可凭账号随时随地登录，方便的查看自己的设备状态、远程操控，查询数据记录、下载打印数据等，还可以根据需要选择短信报警、邮件报警等服务。

平台 3: 综合环境预警测报平台（auto.0531yun.cn）是集虫情监测、孢子监测、气象监测、墒情监测、智慧环控、鼠害监测、闸门监测、位移监测、苗情监测等为一体的综合性在线监控平台。客户无需再自行架设服务器，省去了服务器的维护费用，无需具备公网 IP 或者域名解析服务。设备到现场后用户无需再进行复杂的网络设置，便可连接到云平台，极大的节省了现场施工的时间，界面完全中性。位移监测具有远程查看实时数据、历史数据查询、位移变化量的相关性分析、监测报表以及四级预警功能；综合环境预警测报平台是一款远程智能控制、支持多级预警的综合性平台，为实现各行业现代化、先进化提供科技支持，为解放和发展生产力提供技术保障。

5.2 设备上传节点说明

节点	数据说明	数据类型
1	倾角角度	模拟量 1，系数 0.1，量程：0-90°
2	水浸状态	0：无水 1000：有水
3	电池电量	模拟量 1，系数 0.1，量程：0-100%
4	空高值	模拟量 1，系数 0.1，量程：0-200cm（默认）
5	液位高度	模拟量 1，系数 0.1，单位：cm
6	信号值	模拟量 1，系数 1
7	预留节点	预留



8	光照度	32 位无符号, 系数 1
9	液位预警信息	开关量型: 0 为水位未到达预警值, 1000 为水位到达预警值
10	氧气	模拟量 1, 系数 0.1, 量程: 0-30%VOL
11	硫化氢	模拟量 1, 系数 1, 量程: 0-100ppm
12	甲烷	模拟量 1, 系数 1, 量程: 0-100%LEL
13	一氧化碳	模拟量 1, 系数 1, 量程: 0-1000ppm

6. 常见问题及注意事项

设备无法在平台显示数据

可能的原因：

- 1)设备所处位置信号不好，无法成功连接至平台。
- 2)设备上传地址以及端口填写错误。
- 3)平台离线判断时间小于设备上传时间间隔。
- 4)电池电量耗尽。

维护和保养

- 1 保持外部完整性，增加设备使用寿命。
- 2 粗暴地使用设备会毁坏内部电路板及精密的结构。
- 3 不要用颜料涂抹或遮挡仪器，从而影响正常操作。
- 4 使用设备时请将设备固定牢固，避免设备的损坏。

注意事项

1. 警告：人身伤害风险。本设备严禁用作安全装置或紧急停止装置，亦不得用于可能因设备故障导致人身伤害的其他用途。使用限制：仅限按预期授权用途使用。安装、操作或维修前必须查阅技术手册。未遵守上述指引可能导致死亡或严重伤害。
2. 在使用设备时，更改正常上传间隔时间、超限上传间隔时间、更新间隔会增加设备功耗。同时设备安装地点若处于信号较弱，基站负载过大等导致设备连接网络出现异常的地方会增加设备功耗。
3. -WL/-GZWL 选型的设备测量精度会受水汽、尘土、温度、振动等环境因素影响，使用时需要注意。
4. -SWL/-GZSWL 投入式水位检测选型的设备使用时请不要随意拧动设备端的锁紧头，以免破坏内部防水胶层的连续性影响防护效果。若对水位精度要求高，安装完成请进行水位校准操作。
5. -FQ/-GZFQ 浮球式液位预警检测安装请参考安装注意事项，被测液体的比重必须大于浮球比重。
6. 带定位功能的设备井下，定位信号可能会受影响，使用前请确认井下应当有卫星信号。

若智能井盖带有气体检测功能应当注意以下注意事项

1. 设备应当远离热源及避免在粉尘密度大的环境长期使用传感器。
2. 请勿将设备安装在强对流空气环境下使用。
3. 设备应避免接触有机溶剂（包括硅胶及其它胶粘剂）、涂料、药剂、油类及高浓度气体。
4. 设备不能长时间应用于含有腐蚀性气体的环境中，腐蚀性气体会损害传感器；
5. 请勿将设备长时间放置于高浓度有机气体中，长期放置会导致传感器零点发生漂移，恢复缓慢。



6. 禁止长时间在高浓度碱性气体中存放和使用。
7. 设备仅用于室内测量 ppm 级别气体含量的环境中，不能应用于 ppb 级测量环境。
8. 尽管本产品具有很高的可靠性，但我们建议在使用前检查设备对目标气体的反应，确保现场使用。
9. 测试设备对目标气体反应时，建议方式为使用不超过设备量程浓度的对应气体标准物质进行测试，使用非建议方式测试导致的设备测量值异常，我公司不承担责任。
10. 设备不可长期用于氧气含量小于 10%VOL 的环境，用于低氧环境导致的设备测量值异常，我公司不承担责任。
11. 设备断电情况下应储存于正常空气环境（无有毒有害气体环境）中，否则寿命会有衰减。
12. 设备禁止纯气试验，严禁用打火机熏试，以免设备因过高浓度的气体熏试而过早失效。



7. 质保声明

保修期限自购买日起 24 个月内（以有效购买凭证为准），保修设备在保修期间，正常使用和维护的情况下，设备本身机件材料及工艺出现问题，发生故障，经查验属实，本公司将提供免费修理及更换零件。（注：传感器部分仅质保 12 个月）

超出质保期，终身提供维修服务。

符合以下情况之一则不在质保范围内：

- 1.产品因错误安装、使用、操作而导致设备损坏。
- 2.曾经由非本公司的技术人员拆卸、修理、改动、改装或用户自行更换设备内任何部件。
- 3.疏忽使用或被水、其他物质掺入设备内造成损坏。
- 4.意外事件自然灾害导致的故障或损坏。
- 5.超出产品参数中列出的工作参数范围导致的故障或损坏。



8. 联系方式

山东仁科测控技术有限公司

营销中心：山东省济南市高新区舜泰广场 8 号楼东座 10 楼整层

邮编：250101

电话：400-085-5807

传真：（86）0531-67805165

网址：www.rkckth.com

云平台地址：www.0531yun.com



山东仁科测控技术有限公司 [官网](http://www.rkckth.com)



欢迎关注微信公众平台，智享便捷服务

9. 文档历史

V1.0 文档建立。