



# RS-CFSFX-N01-\* 超声波风速风向变送器 用户手册

版本型号：V1.4





## 目录

1.产品概述 .....	3
1.1 功能特点 .....	3
1.2 技术参数 .....	3
2.工作原理 .....	4
3.产品选型 .....	4
4 设备尺寸 .....	4
5.设备安装说明 .....	5
5.1 设备安装前检查 .....	5
5.2 安装方式 .....	6
5.3 接口说明 .....	7
5.4 接线说明 .....	7
6.配置软件安装及使用 .....	8
6.1 软件选择 .....	8
6.2 参数设置 .....	8
7.通信协议 .....	8
7.1 通讯基本参数 .....	8
7.2 数据帧格式定义 .....	9
7.3 寄存器地址 .....	9
7.4 通讯协议示例以及解释 .....	10
8.常见问题及解决办法 .....	10
设备无法连接到 PLC 或电脑 .....	10
9.联系方式 .....	12
10.文档历史 .....	12

# 1.产品概述

超声波风速风向传感器是一款基于超声波原理研发的风速风向测量仪器，利用发送的声波脉冲，测量接收端的时间差来计算风速和风向。该传感器可以同时测量风速，风向的瞬时数值，支持 485 输出。

内置电子指南针选型的设备，安装时不再有方位的要求，只需保证水平安装即可，整机外壳采用优质 ABS 材质，具有重量轻、没有任何移动部件、坚固耐用的特点，而且不需维护和现场校准，能同时输出风速和风向。广泛适用于气象、海洋、环境、机场、港口、实验室、工农业及交通等领域的风速与风向测量。

## 1.1 功能特点

◆无启动风速限制，零风速工作，无角度限制，360° 全方位，可同时获得风速、风向的数据

◆无移动部件，磨损小，使用寿命长

◆采用随机误差识别技术，大风下也可保证测量的低离散误差，使输出更平稳

◆工程塑料外壳，设计轻巧，携带轻便，安装、拆卸容易

◆产品采用 485 通信接口，标准 ModBus-RTU 通信协议，通信地址及波特率可设置，最远通信距离 2000 米

◆内置电子指南针的设备，安装时无方向要求，水平安装即可。

◆不需维护和现场校准

## 1.2 技术参数

直流供电（默认）	10-30V DC	
最大功耗	0.4W	
量程	风速	0~60m/s（可定制）
	风向	0~359°
精度	风速	±(0.2m/s±0.02*v)(v 为真实风速) (60%RH,25℃)
	风向	±3°（60%RH,25℃）
分辨率	风速	0.01 m/s
	风向	1°
变送器元件耐温及湿度	-40-70℃ 0~95%（相对湿度）、无凝结	
抗风强度	75 m/s	
响应时间	1s	
防护等级	IP66	
输出信号	485(ModBus-RTU 协议)	

以上陈述的性能数据是在使用我公司测试系统及软件的测试条件下获取的。为了持续改进产品，我公司保留更改设计功能



和规格的权利，恕不另行通知。

## 2.工作原理

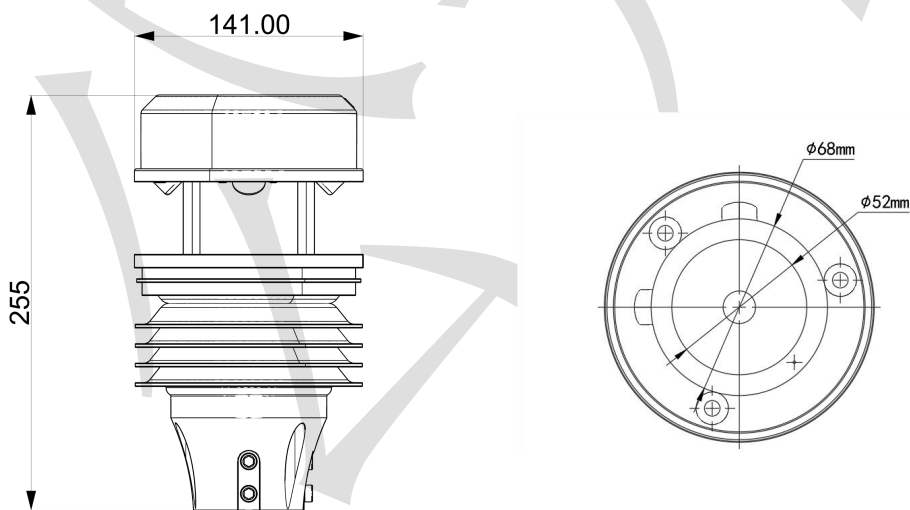
超声测风是超声波检测技术在气体介质中的一种应用，它是利用超声波在空气中传播速度受空气流动(风)的影响来测量风速的。与常规的风杯或旋翼式风速仪相比这种测量方法的最大特点在于整个测风系统没有任何机械转动部件，属于无惯性测量，故能准确测量出自然风中阵风脉动的高频成分。

超声波风速风向传感器使用四个超声波探头在二维平面内循环发送和接收超声波，通过超声波在空气中传播的时差来测量风速和风向。

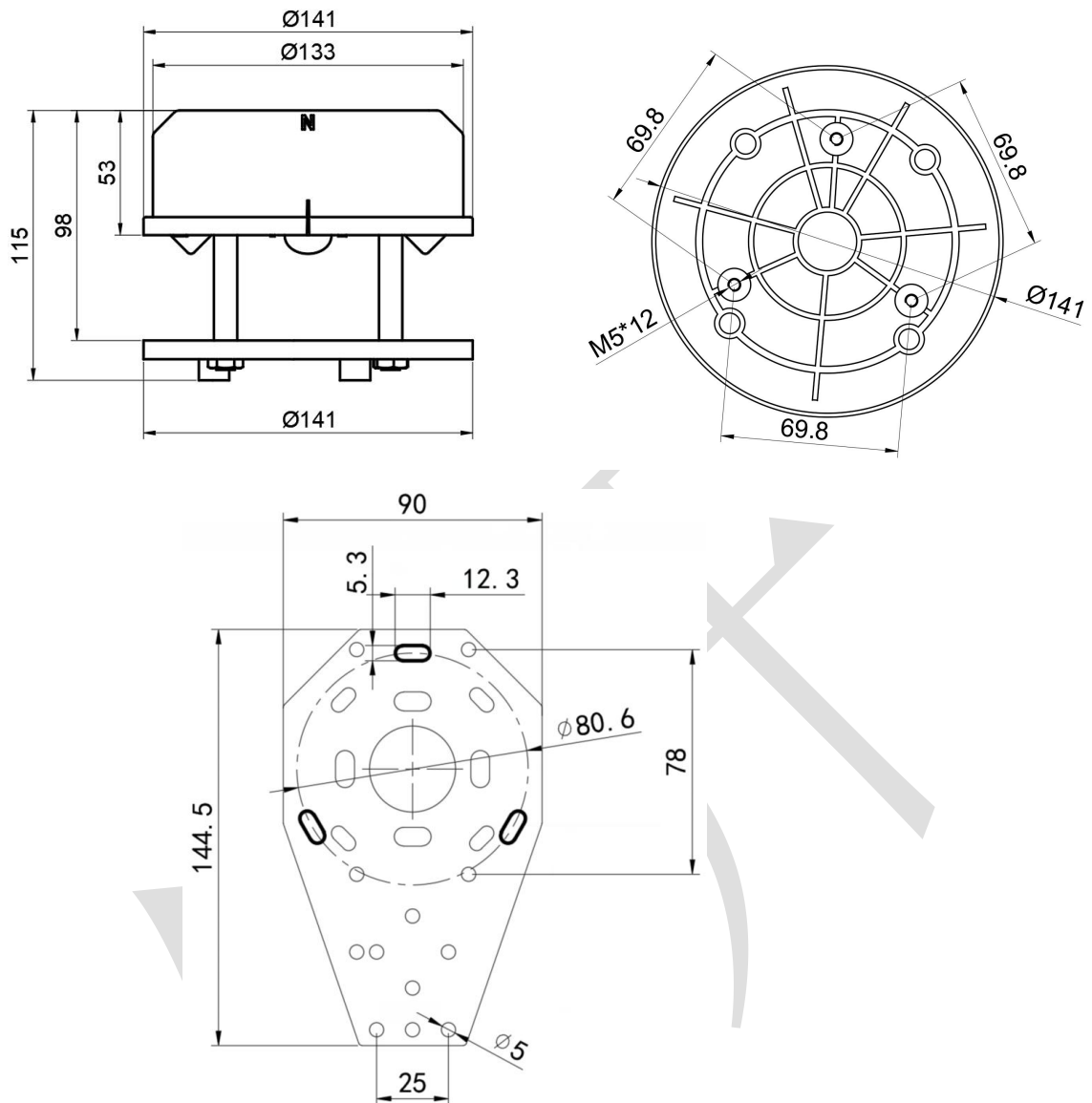
## 3.产品选型

RS-				公司代号
	CFSFX-			超声波风速风向变送器
		N01-		485 通信 (标准 ModBus-RTU 协议)
			2-	ABS 外壳
			2H-	高级款外观
			空	无内置电子指南针
			CP	内置电子指南针功能

## 4 设备尺寸



-2H 设备尺寸图 (单位: mm)



-2 设备尺寸图 (单位: mm)

## 5. 设备安装说明

### 5.1 设备安装前检查

设备清单:

- 变送器设备 1 台
- 合格证、保修卡
- 70cm 防水对插线公头 1 根
- 白色托片 2 个、M4\*10 螺丝螺母 2 个、M5\*14 外六角螺丝 3 个 (-2 选型配件)
- 六角扳手 1 个 (-2H 选型配件)

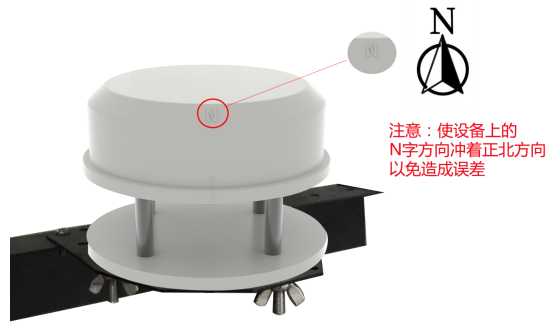
## 5.2 安装方式

无电子指南针的设备安装如下图，内置电子指南针的设备只需水平安装即可。

抱合座安装（选配）：



横梁安装（选配）：



-2 选型安装方式



-2H 选型安装方式

### 5.3 接口说明

宽电压电源输入 12-30V 直流电源。485 信号线接线时注意 A/B 两条线不能接反，总线上多台设备间地址不能冲突。


### 5.4 接线说明

线色	说明	备注
棕色	电源正	12-30V DC
黑色	电源地	GND
黄（绿）色	485-A	485-A
蓝色	485-B	485-B

## 6.配置软件安装及使用

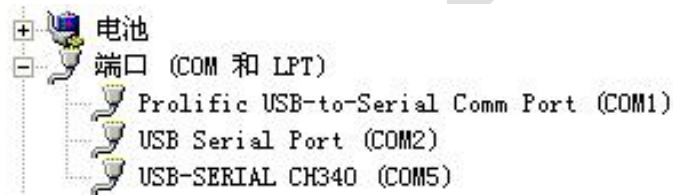
### 6.1 软件选择



打开资料包，选择“调试软件”---“485 参数配置软件”，找到  打开即可。

### 6.2 参数设置

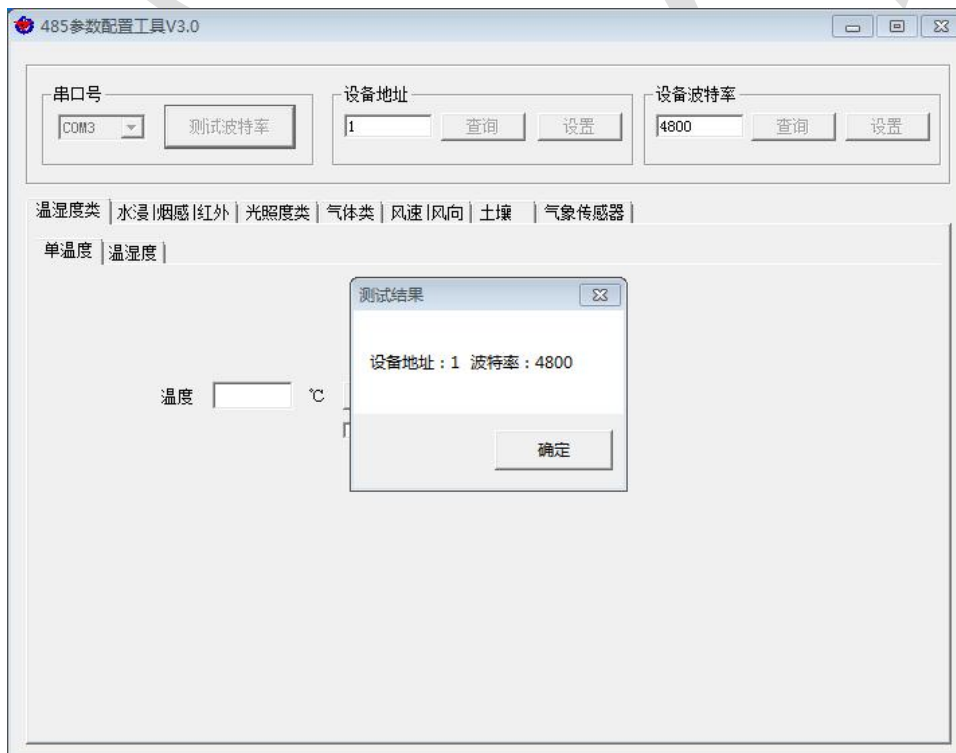
①、选择正确的 COM 口（“我的电脑—属性—设备管理器—端口”里面查看 COM 端口），下图列举出几种不同的 485 转换器的驱动名称。



②、单独只接一台设备并上电，点击软件的测试波特率，软件会测试出当前设备的波特率以及地址，默认波特率为 4800bit/s,默认地址为 0x01。

③、根据需要使用修改地址以及波特率，同时可查询设备的当前功能状态。

④、如果测试不成功，请重新检查设备接线及 485 驱动安装情况。



## 7.通信协议

### 7.1 通讯基本参数

编 码	8 位二进制
-----	--------





数据位	8 位
奇偶校验位	无
停止位	1 位
错误校验	CRC (冗余循环码)
波特率	可设, 出厂默认为 4800bit/s

## 7.2 数据帧格式定义

采用 ModBus-RTU 通讯规约, 格式如下:

初始结构  $\geq 4$  字节的时间

地址码 = 1 字节

功能码 = 1 字节

数据区 = N 字节

错误校验 = 16 位 CRC 码

结束结构  $\geq 4$  字节的时间

地址码: 为变送器的地址, 在通讯网络中是唯一的 (出厂默认 0x01)。

功能码: 主机所发指令功能指示。

数据区: 数据区是具体通讯数据, 注意 16bits 数据高字节在前!

CRC 码: 二字节的校验码。

主机问询帧结构:

地址码	功能码	寄存器起始地址	寄存器长度	校验码低字节	校验码高字节
1 字节	1 字节	2 字节	2 字节	1 字节	1 字节

从机应答帧结构:

地址码	功能码	有效字节数	数据一区	数据二区	数据N区	校验码低字节	校验码高字节
1 字节	1 字节	1 字节	2 字节	2 字节	2 字节	1 字节	1 字节

## 7.3 寄存器地址

寄存器地址	PLC或组态地址	内容	操作	定义说明
0000 H	40001 (十进制)	瞬时风速	只读	风速实时值 (扩大100倍)
0001 H	40002 (十进制)	风向	只读	风向实时值 (整数, 正北方向为0° 顺时针增加度数, 正东方为90°)
0002 H	40003 (十进制)	最大风速	只读	设备通电后最大风速 (扩大100倍)
0003 H	40004 (十进制)	风力等级	只读	当前风速对应的风级值 (整数, 0~17级)



07D0 H	42001 (十进制)	设备地址	读写	1~254 (出厂默认1)
07D1 H	42002 (十进制)	设备波特率	读写	0代表2400 1代表4800 2代表9600

## 7.4 通讯协议示例以及解释

举例：读取变送器设备（地址 0x01）的风速和风向实时值

问询帧

地址码	功能码	起始地址	数据长度	校验码低字节	校验码高字节
0x01	0x03	0x00 0x00	0x00 0x02	0xC4	0x0B

应答帧

地址码	功能码	返回有效字节数	风速实时值	风向实时值	校验码低字节	校验码高字节
0x01	0x03	0x04	0x00 0x7D	0x00 0x5A	0x EA	0x10

实时风速计算：

风速：007D (十六进制)= 125 => 风速 = 1.25 m/s

实时风向计算：

风向：005A (十六进制)= 90 => 风向 = 东风

举例：读取变送器设备（地址 0x01）的实时风力等级值

问询帧

地址码	功能码	起始地址	数据长度	校验码低字节	校验码高字节
0x01	0x03	0x00 0x03	0x00 0x01	0x74	0x0A

应答帧

地址码	功能码	返回有效字节数	风力	校验码低字节	校验码高字节
0x01	0x03	0x02	0x00 0x01	0x79	0x84

实时风力等级计算：

风力等级：0001 (十六进制)= 1=> 风力等级 = 1 级

## 8.常见问题及解决办法

### 设备无法连接到 PLC 或电脑

可能的原因：

- 1)电脑有多个 COM 口，选择的口不正确。
- 2)设备地址错误，或者存在地址重复的设备（出厂默认全部为 0x01）。
- 3)波特率，校验方式，数据位，停止位错误。
- 4)485 总线有断开，或者 A、B 线接反。
- 5)设备数量过多或布线太长，应就近供电，加 485 增强器，同时增加 120 Ω 终端电阻。



6)USB 转 485 驱动未安装或者损坏。

7)设备损坏。

**注意:**为保证设备精度请定期清理设备的测量区下平面,保持清洁无堆积灰尘或其他异物。





## 9.联系方式

山东仁科测控技术有限公司

营销中心：山东省济南市高新区舜泰广场 8 号楼东座 10 楼整层

邮编：250101

电话：400-085-5807

传真：（86）0531-67805165

网址：[www.rkckth.com](http://www.rkckth.com)

云平台地址：[www.0531yun.com](http://www.0531yun.com)



山东仁科测控技术有限公司 [官网](http://www.rkckth.com)

欢迎关注微信公众平台，智享便捷服务

## 10.文档历史

- V1.0 文档建立
- V1.1 添加电子指南针型号
- V1.2 添加设备底部壳体尺寸
- V1.3 参数更新
- V1.4 增加-2H 选型