



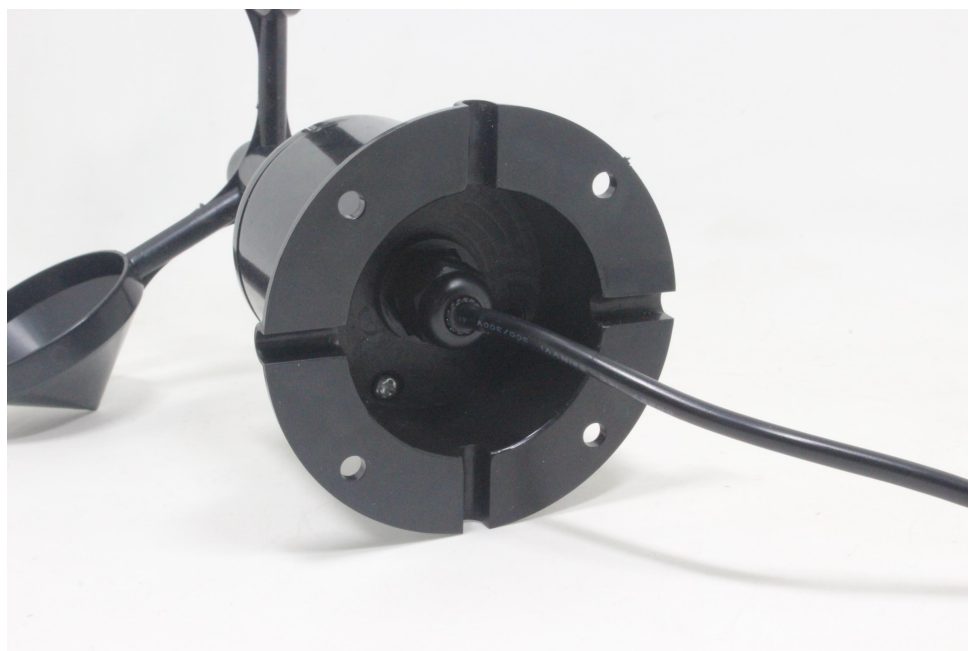
山东仁科

风速变送器使用说明书（模拟量型）V2.1

RS-FSJT-*

风速变送器 使用说明书 (模拟量型)

文档版本：V2.1





目录

1. 产品介绍	4
2. 产品选型	4
3. 设备安装说明	5
4. 计算方法	7
5. 常见问题及解决办法	7
6. 联系方式	8
7. 文档历史	8
8. 外形尺寸	9



1. 产品介绍

1.1 产品概述

RS-FSJT-*风速变送器，外形小巧轻便，便于携带和组装，三杯设计理念可以有效获得风速信息，壳体采用聚碳酸酯复合材料，具有良好的防腐、防侵蚀等特点，能够保证变送器长期使用无锈琢现象，同时配合内部顺滑的轴承系统，确保了信息采集的精确性，并以传统模拟量信号（4-20mA、0-10V、0-5V）进行数据输出。被广泛应用于温室、环境保护、气象站、船舶、码头、养殖等环境的风速测量。

1.2 功能特点

- 量程：0-30m/s（可定做 0-70m/s），分辨率 0.1m/s
- 防电磁干扰处理
- 采用底部出线方式、完全杜绝航空插头橡胶垫老化问题，长期使用仍然防水
- 采用高性能进口轴承，转动阻力小，测量精确
- 聚碳酸酯外壳，机械强度大，硬度高，耐腐蚀、不生锈可长期使用于室外
- 设备结构及重量经过精心设计及分配，转动惯量小，响应灵敏
- 可同时适用于四线制与三线制接法。

1.3 主要技术指标

直流供电（默认）	10~30V DC	
最大功耗	电流输出	1.2W
	电压输出	1.2W
分辨率	0.1m/s	
精度	±(0.2+0.03V) m/s,@(0~30m/s,25℃) V表示风速	
变送器电路工作温度	-40℃~+60℃, 0%RH~80%RH	
测量范围	默认 0~30m/s（可定做 0-70m/s）	
动态响应时间	≤1s	
输出信号	电流输出	4~20mA
	电压输出	0~5V/0~10V
负载能力	电压输出	输出电阻≤250Ω
	电流输出	≤600Ω

长期使用，请保持环境风速在 30m/s 以下

2. 产品选型

RS-			公司代号
	FSJT-	风速变送器	
		I20-	4~20 mA 电流输出
		V05-	0~5V 电压输出

	V10-		0~10V 电压输出
--	------	--	------------

3. 设备安装说明

3.1 设备安装前检查

- 变送器设备 1 台
- 安装螺丝 4 个
- 合格证、保修卡、校准报告等

3.2 接线

3.2.1: 电源接线

宽电压 10~30V 直流电源输入。针对 0-10V 输出型设备只能用 24V 供电。

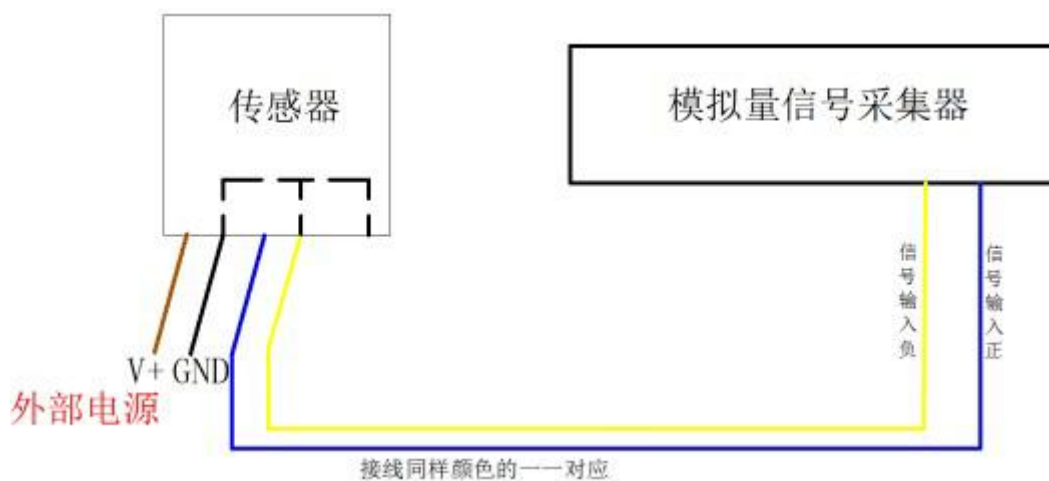
3.2.2: 输出接口接线

同时适应三线制与四线制。

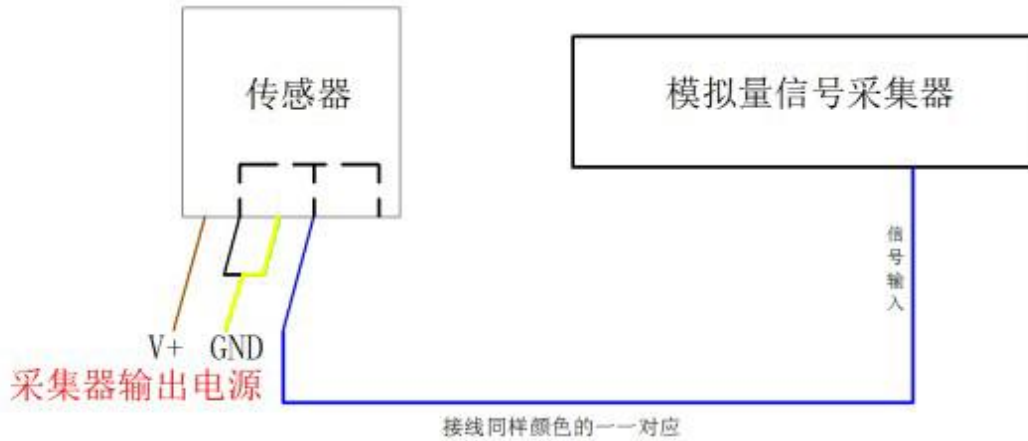
3.2.3: 电气接线

	线色	说明
电源	棕色	电源正
	黑色	电源负
输出	蓝色	风速信号正
	黄（绿）色	风速信号负

3.3 接线方式举例



四线制接法示意图



三线制接法示意图

3.4 安装方式

采用法兰安装，螺纹法兰连接使风速传感器下部管件牢牢固定在法兰盘上，底盘 $\text{Ø}80\text{mm}$ ，在 $\text{Ø}68\text{mm}$ 的圆周上开四个均 $\text{Ø}4.5\text{mm}$ 的安装孔，使用螺栓将其紧紧固定在支架上，使整套仪器，保持在最佳水平度，保证风速数据的准确性，法兰连接使用方便，能够承受较大的压力。



3.5 注意事项

1.用户不得自行拆卸，更不能触碰传感器芯体，以免造成产品的损坏。



2.尽量远离大功率干扰设备，以免造成测量的不准确，如变频器、电机等，安装、拆卸变送器时必须先断开电源，变送器内有水进入可导致不可逆变化。

3.防止化学试剂、油、粉尘等直接侵害传感器，勿在结露、极限温度环境下长期使用、严防冷热冲击

4. 计算方法

4.1 电流型输出信号转换计算

量程 0~30m/s，4~20mA 输出，当输出信号 12mA 时，计算当前风速。风速量程的跨度为 30m/s，用 16mA 电流信号来表达， $30\text{m/s}/16\text{mA}=1.875\text{m/s/mA}$ ，即电流变化 1mA 风速变化 1.875m/s。那么可以计算测量值测量值 $12\text{mA}-4\text{mA}=8\text{mA}$ ， $8\text{mA}\times 1.875\text{m/s/mA}=15\text{m/s}$ ，则当前的风速=15m/s。

4.2 电压型输出信号转换计算

量程 0~30m/s，以 0-10V 输出为例，当输出信号为 5V 时，计算当前风速。风速量程的跨度为 30m/s，用 10V 电压信号来表达， $30\text{m/s}/10\text{V}=3\text{m/s/V}$ ，即电压每变化 1V 对应风速变化 3m/s。测量值 $5\text{V}-0\text{V}=5\text{V}$ 。 $5\text{V}\times 3\text{m/s/V}=15\text{m/s}$ 。则当前风速为 15m/s。

5. 常见问题及解决办法

故障现象：无输出或输出错误

可能的原因：

- 1)量程对应错误导致 PLC 计算错误，量程请查阅第一部分的技术指标。
- 2)接线方式不对或者接线顺序错误。
- 3)供电电压不对（针对 0-10V 型均为 24V 供电）。
- 4)变送器与采集器之间距离过长，造成信号紊乱。
- 5) PLC 采集口损坏。
- 6)设备损坏。



6. 联系方式

山东仁科测控技术有限公司

营销中心：山东省济南市高新区舜泰广场 8 号楼东座 10 楼整层

邮编：250101

电话：400-085-5807

传真：（86）0531-67805165

网址：www.rkckth.com

云平台地址：www.0531yun.com



山东仁科测控技术有限公司 [官网](#)

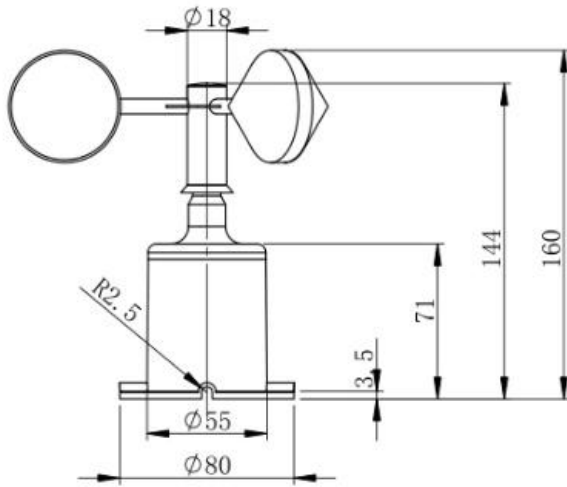


欢迎关注微信公众平台，智享便捷服务

7. 文档历史

- V1.0 文档建立。
- V2.0 文档更新。
- V2.1 更新精度。

8. 外形尺寸



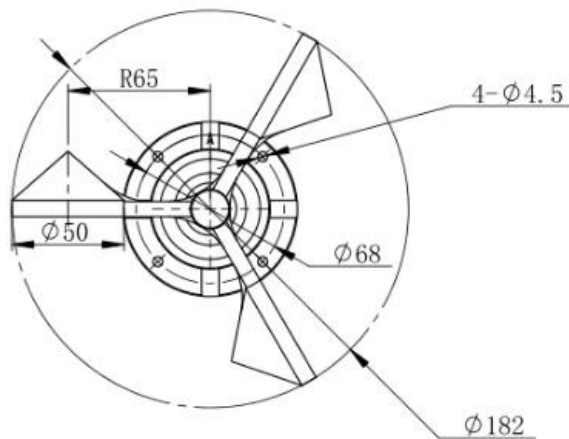
整体高度：160

主轴高度：144

底座高度：71

底座直径： $\phi 80$

单位 (mm)



安装孔径： $\phi 4.5$

分布直径： $\phi 68$

单位 (mm)