



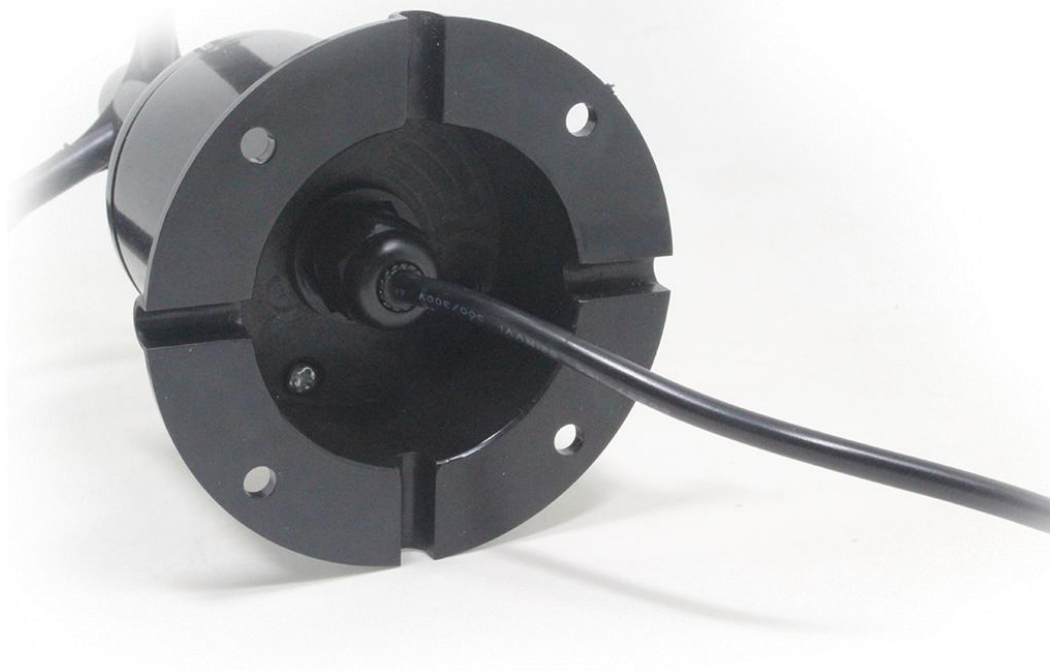
RS-FXJT-N01

风向变送器 使用说明书 (485型)

文档版本：V2.2



山东仁科





山东仁科

目录

1. 产品介绍	4
2. 设备安装说明	4
3. 配置软件安装及使用	6
4. 通信协议	7
5. 常见问题及解决办法	9
6. 联系方式	10
7. 文档历史	10
8. 外形尺寸	11



1. 产品介绍

1.1 产品概述

RS-FXJT-N01 风向变送器，外形小巧轻便，便于携带和组装，全新的设计理念可以有效获得风向信息，壳体采用聚碳酸酯复合材料，具有良好的防腐、防侵蚀等特点，能够保证变送器长期使用不变形，同时配合内部顺滑的轴承系统，确保了信息采集的精确性。被广泛应用于温室、环境保护、气象站、船舶、码头、养殖等环境的风向测量。

1.2 功能特点

- 量程：8 个指示方向
- 防电磁干扰处理
- 采用高性能进口轴承，转动阻力小，测量精确
- 聚碳酸酯外壳，机械强度大，硬度高，耐腐蚀、不生锈可长期使用于室外
- 设备结构及重量经过精心设计及分配，转动惯量小，响应灵敏
- 标准 ModBus-RTU 通信协议，接入方便

1.3 主要技术指标

直流供电（默认）	10~30V DC
功耗	0.15W
变送器电路工作温度	-40℃~+60℃，0%RH~80%RH
通信接口	485 通讯（ModBus）协议 波特率：2400、4800（默认）、9600 数据位长度：8 位 奇偶校验方式：无 停止位长度：1 位 默认 ModBus 通信地址：1 支持功能码：03
参数设置	用提供的配置软件通过 485 接口进行配置
测量范围	8 个指示方向
动态响应速度	≤0.5s

2. 设备安装说明

2.1 设备安装前检查

设备清单：

- 变送器设备 1 台
- 安装螺丝 4 个
- 合格证、保修卡、接线说明等

■USB 转 485（选配）

■485 终端电阻（选配）

2.2 接口说明

宽电压电源输入 10~30V 均可。485 信号线接线时注意 A/B 两条线不能接反，总线上多台设备间地址不能冲突。

2.3 电气接线

	线色	说明
电源	棕色	电源正（10~30V DC）
	黑色	电源负
通信	黄（绿）色	485-A
	蓝色	485-B

2.4 现场布线说明

多个485型号的设备接入同一条总线时，现场布线有一定的要求，具体请参考资料包中《485设备现场接线手册》。

2.5 安装方式

采用法兰安装，螺纹法兰连接使风向传感器下部管件牢牢固定在法兰盘上，底盘 $\text{Ø}80\text{mm}$ ，在 $\text{Ø}68\text{mm}$ 的圆周上开四个均 $\text{Ø}4.5\text{mm}$ 的安装孔，使用螺栓将其紧紧固定在支架上，使整套仪器，保持在最佳水平度，保证风向数据的准确性，法兰连接使用方便，能够承受较大的压力。





2.6 注意事项

- 1.用户不得自行拆卸，更不能触碰传感器芯体，以免造成产品的损坏。
- 2.尽量远离大功率干扰设备，以免造成测量的不准确，如变频器、电机等，安装、拆卸变送器时必须先断开电源，变送器内有水进入可导致不可逆变化。
- 3.防止化学试剂、油、粉尘等直接侵害传感器，勿在结露、极限温度环境下长期使用、严防冷热冲击。

3. 配置软件安装及使用

3.1 软件选择

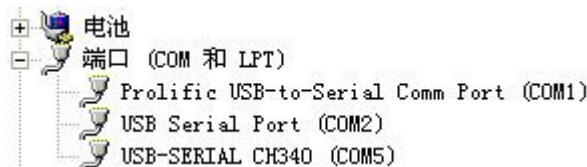
打开资料包，选择“调试软件”---“485 参数配置软件”，找到

打开即可。



3.2 参数设置

①、选择正确的 COM 口（“我的电脑—属性—设备管理器—端口”里面查看 COM 端口），下图列举出几种不同的 485 转换器的驱动名称。



②、单独只接一台设备并上电，点击软件的测试波特率，软件会测试出当前设备的波特率以及地址，默认波特率为 4800bit/s,默认地址为 0x01。

③、根据需要使用需要修改地址以及波特率，同时可查询设备的当前功能状态。

④、如果测试不成功，请重新检查设备接线及485驱动安装情况。



4. 通信协议

4.1 通讯基本参数

编 码	8 位二进制
数据位	8 位
奇偶校验位	无
停止位	1 位
错误校验	CRC（冗余循环码）
波特率	1200bit/s、2400bit/s、4800bit/s、9600bit/s、19200bit/s、38400bit/s、57600bit/s、115200bit/s 可设，出厂默认为 4800bit/s。

4.2 数据帧格式定义



采用 ModBus-RTU 通讯规约，格式如下：

初始结构 ≥4 字节的时间

地址码 = 1 字节

功能码 = 1 字节

数据区 = N 字节

错误校验 = 16 位 CRC 码

结束结构 ≥4 字节的时间

地址码：为变送器的地址，在通讯网络中是唯一的（出厂默认 0x01）。

功能码：主机所发指令功能指示，本变送器只用到功能码 0x03（读取寄存器数据）。

数据区：数据区是具体通讯数据，注意 16bits 数据高字节在前！

CRC 码：二字节的校验码。

主机问询帧结构：

地址码	功能码	寄存器起始地址	寄存器长度	校验码低位	校验码高位
1 字节	1 字节	2 字节	2 字节	1 字节	1 字节

从机应答帧结构：

地址码	功能码	有效字节数	数据一区	第二数据区	第 N 数据区	校验码
1 字节	1 字节	1 字节	2 字节	2 字节	2 字节	2 字节

4.3 寄存器地址

寄存器地址	PLC或组态地址	内容	支持功能码	定义说明
0000 H	40001	风向（0-7档）	0x03/0x04	上传数据为真实值的10倍
0001 H	40001	风向（0-360°）	0x03/0x04	上传数据为真实值的10倍
07D0 H	42001	设备地址	0x03/0x04/0x06	1~254（出厂默认1）
07D1 H	42002	设备波特率	0x03/0x04/0x06	0代表2400 1代表4800 2代表9600 3代表19200 4代表38400 5代表57600 6代表115200 7代表1200



4.4 数值对应换算关系

采集值 (0-7 档)	采集值 (0-360°)	对应方向
0	0°	北风
1	45°	东北风
2	90°	东风
3	135°	东南风
4	180°	南风
5	225°	西南风
6	270°	西风
7	315°	西北风

4.5 通讯协议示例以及解释

举例：读取设备地址 0x01 的风向

问询帧：

地址码	功能码	起始地址	数据长度	校验码低位	校验码高位
0x01	0x03	0x00 0x00	0x00 0x02	0xC4	0x0B

应答帧：（例如读到风向值（0-7 档）为 2，（0-360°）为 90°）

地址码	功能码	返回有效字节数	风向 (0-7 档)	风向 (0-360°)	校验码低位	校验码高位
0x01	0x03	0x04	0x00 0x02	0x00 0x5A	0xDB	0xC8

风向计算：

(0-7 档)：0002H(十六进制)=2=> 风向 = 东风

(0-360°)：005AH(十六进制)=90=> 风向= 东风

5. 常见问题及解决办法

5.1 设备无法连接到 PLC 或电脑

可能的原因：

- 1)电脑有多个 COM 口，选择的口不正确。
- 2)设备地址错误，或者存在地址重复的设备（出厂默认全部为 1）。
- 3)波特率，校验方式，数据位，停止位错误。
- 4)主机轮询间隔和等待应答时间太短，需要都设置在 200ms 以上。
- 5)485 总线有断开，或者 A、B 线接反。
- 6)设备数量过多或布线太长，应就近供电，加 485 增强器，同时增加 120Ω 终端电阻。
- 7)USB 转 485 驱动未安装或者损坏。
- 8)设备损坏。



6. 联系方式

山东仁科测控技术有限公司

营销中心：山东省济南市高新区舜泰广场 8 号楼东座 10 楼整层

邮编：250101

电话：400-085-5807

传真：（86）0531-67805165

网址：www.rkckth.com

云平台地址：www.0531yun.com



山东仁科测控技术有限公司 [官网](http://www.rkckth.com)



欢迎关注微信公众平台，智享便捷服务

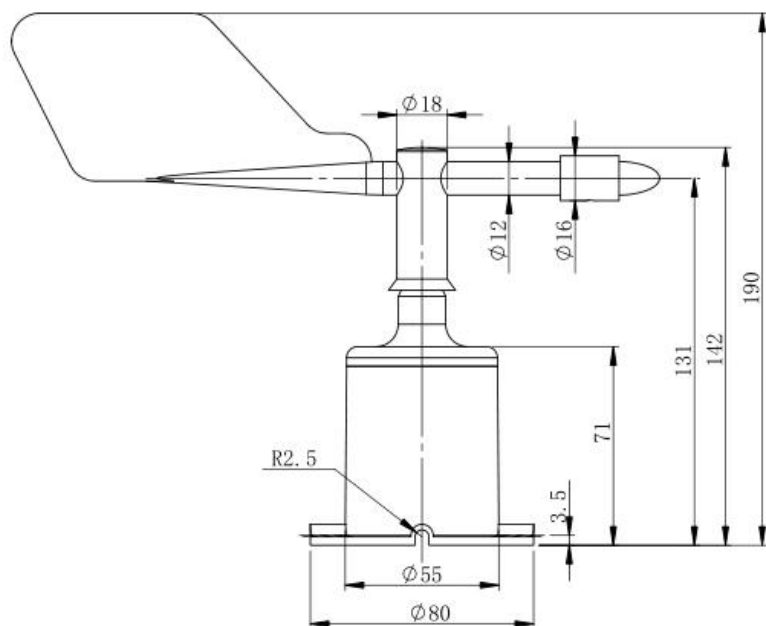
7. 文档历史

- V1.0 文档建立。
- V2.0 文档更新。
- V2.1 产品尺寸更改。
- V2.2 更新功耗。



山东仁科

8. 外形尺寸



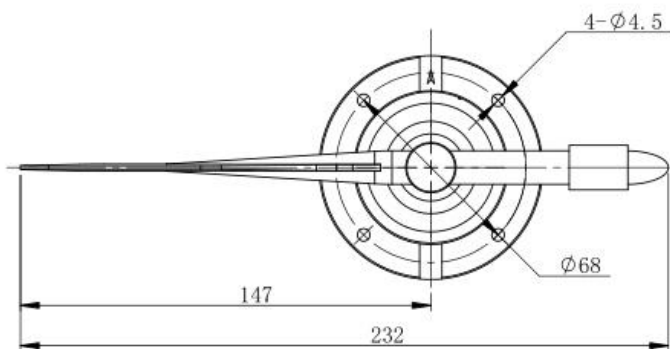
整体高度：190

主轴高度：142

底座高度：71

底座直径： $\phi 80$

单位 (mm)



安装孔径： $\phi 4.5$

分布直径： $\phi 68$

单位 (mm)