

管道式氢气变送器 用户手册 (485型)

文档版本: V1.2





目录

1. 产品介绍	3
1.1 产品概述	3
1.2 功能特点	3
1.3 主要技术指标	3
1.4 产品选型	4
1.5 系统框架图	4
2. 设备安装说明	4
2.1 设备安装前检查	4
2.2 安装步骤说明	5
2.3 接口说明	5
2.4 485 现场布线说明	5
3. 配置软件安装及使用	5
3.1 软件选择	5
3.2 参数设置	5
4. 通信协议	6
4.1 通讯基本参数	6
4.2 数据帧格式定义	7
4.3 寄存器地址	7
4.4 通讯协议示例以及解释	8
4.4.1 读取地址为 0x01 设备的地址以及波特率	8
4.4.2 修改地址	8
4.4.3 修改地址为 0x01 的波特率	8
4.4.4 读取设备地址 0x01 的 H2 值	8
4.5 氢气测量单位 ppm 与 mg/m ³ 换算关系	8
5. 常见问题及解决办法	9
6. 注意事项	9
7. 联系方式	10
8. 文档历史	10
9. 附录：壳体尺寸	11



1. 产品介绍

1.1 产品概述

我公司设计的氢气变送器，具有反应迅速灵敏、抗干扰能力强的特点，经过我公司独有的补偿算法、多段标准气体标定，亦具有长寿命、高精度、高重复性和高稳定性的特点。该变送器专业应用于管道氢气浓度测量,设备采用防水外壳设计，管道式安装方式，现场安装方便，采用抗干扰电路设计，可经受住现场变频器等各种强电磁干扰。

设备采用宽压 10-30V 直流供电，485 信号输出，标准 ModBus-RTU 通信协议、ModBus 地址可设置，波特率可更改，通信距离最远 2000 米。

1.2 功能特点

- 测量范围多种选择，0~1000ppm、0~40000ppm。
- 测量精度高，最高可达±5%FS 以内，重复性最高可达 2%以内。
- 485 通信接口标准 ModBus-RTU 通信协议，地址、波特率可设置，通信距离最远 2000 米。
- 可选配高品质 OLED 显示屏，现场可直接查看数值，夜晚亦可清晰显示。
- 现场供电采用 10~30V 直流宽压供电，可适应现场多种直流电源。
- 产品采用管道式防水壳，安装方便，防护等级高可应用于恶劣的现场环境。

1.3 主要技术指标

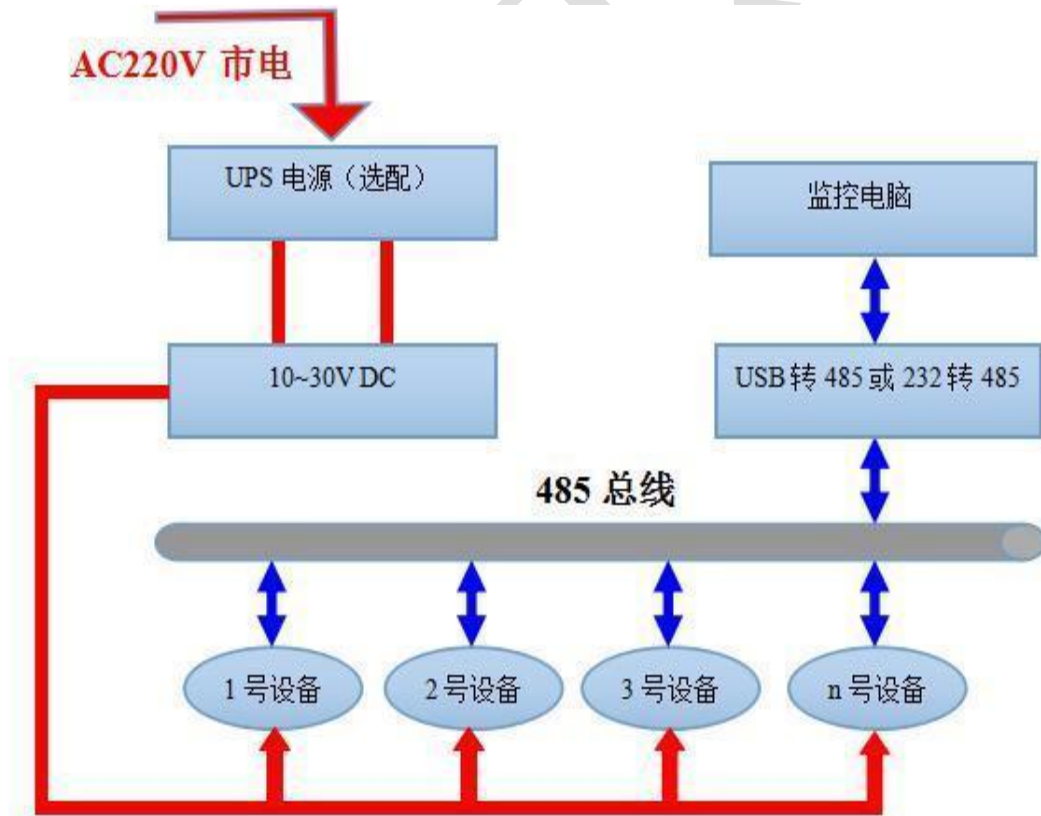
供电电源	10~30V DC
输出信号	485
功耗	0.9W
工作温度	-20~50℃
工作湿度	15~90%RH 无冷凝
压力范围	90~110kPa
稳定性	≤2%信号值/月
响应时间	1000ppm: ≤70s
	40000ppm: ≤60s
预热时间	≥5min
零点漂移	1000ppm: ≤±10ppm
	40000ppm: ≤±20ppm
重复性	≤2%
使用寿命	≥24 个月
精度	±5%FS
分辨率	1ppm

以上所有规格参数均在环境条件：温度 20℃、相对湿度 50%RH、1 个大气压，待测气体浓度最大不超过传感器量程的环境下测得。

1.4 产品选型

RS-				公司代号
	H2-			H2 变送传感器
		N01-	485 (ModBus 协议)	
			2FL-	防水管道式外壳
			OLEDFL-	防水管道式带 OLED 显示外壳
				1000P 量程 0~1000ppm
				40000P 量程 0~40000ppm

1.5 系统框架图



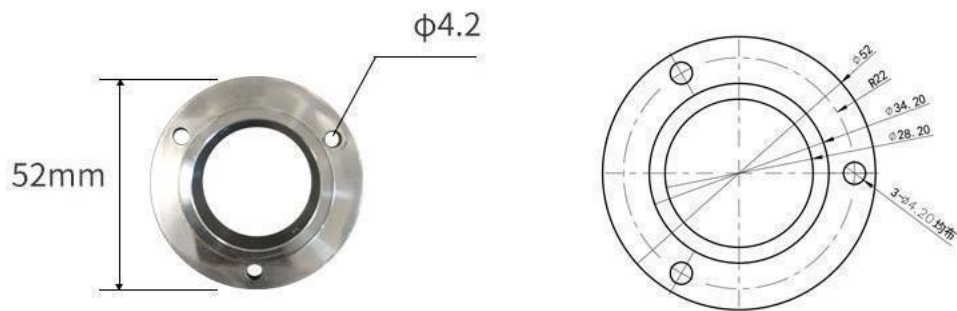
2. 设备安装说明

2.1 设备安装前检查

设备清单:

- 管道式 H2 变送器设备 1 台
- 圆头螺丝 (3 个)、螺母 (3 个)
- 产品合格证、保修卡等
- USB 转 485 (选配)

2.2 安装步骤说明



2.3 接口说明

宽电压电源输入 10~30V 均可。485 信号线接线时注意 A/B 两条线不能接反，总线上多台设备间地址不能冲突。

	线色	说明
电源	棕色	电源正 (10~30V DC)
	黑色	电源负
通信	黄色	485-A
	蓝色	485-B

2.4 485 现场布线说明

多个485型号的设备接入同一条总线时，现场布线有一定的要求，具体请参考资料包中《485设备现场接线手册》。

3. 配置软件安装及使用

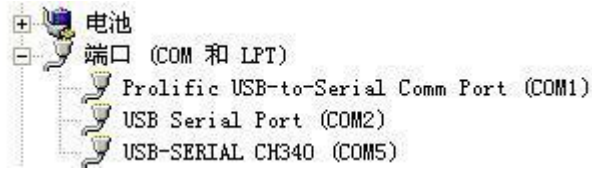
3.1 软件选择

打开资料包，选择“调试软件”---“485 参数配置软件”，找到  打开即可。

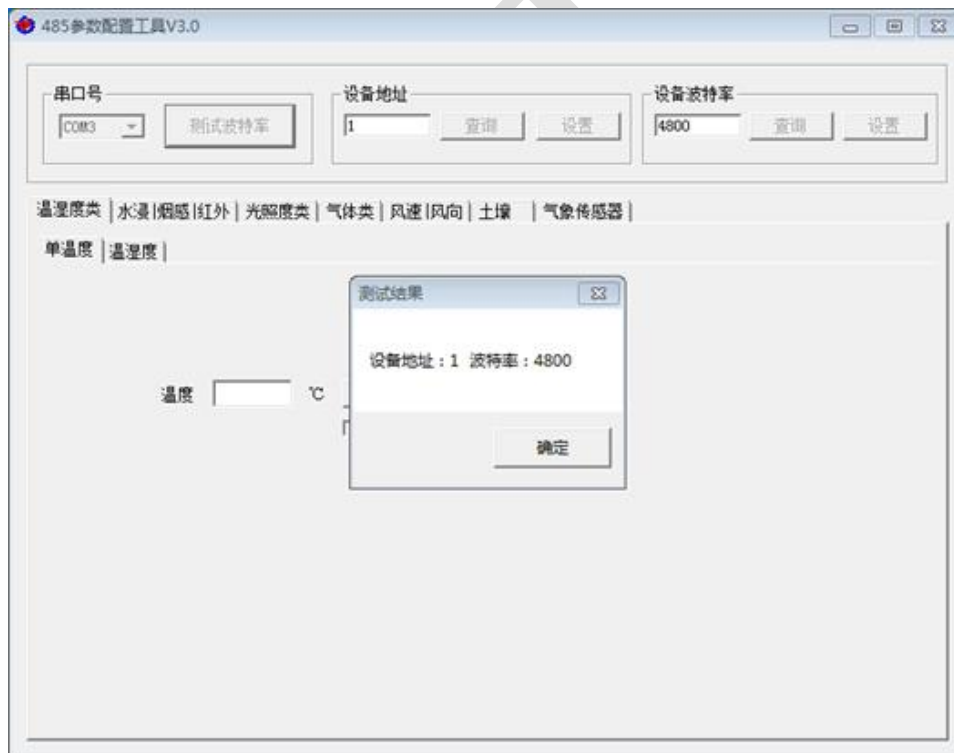
3.2 参数设置

①、选择正确的 COM 口（“我的电脑—属性—设备管理器—端口”里面查看 COM 端口），

下图列举出几种不同的 485 转换器的驱动名称。



- ②、单独只接一台设备并上电，点击软件的测试波特率，软件会测试出当前设备的波特率以及地址，默认波特率为 4800bit/s,默认地址为 0x01。
- ③、根据需要使用修改地址以及波特率，同时可查询设备的当前功能状态。
- ④、如果测试不成功，请重新检查设备接线及485驱动安装情况。
- ⑤点击相应的气体，可直接查看气体当前实时数值
- ⑥注意：此软件只可设置 1200bit/s、2400bit/s、4800bit/s、9600bit/s、19200bit/s、38400bit/s、57600bit/s、115200bit/s 八种波特率。



4.通信协议

4.1 通讯基本参数

编 码	8 位二进制
数据位	8 位
奇偶校验位	无
停止位	1 位
错误校验	CRC (冗余循环码)
波特率	1200bit/s、2400bit/s、4800bit/s、9600bit/s、19200bit/s、38400bit/s、57600bit/s、115200bit/s 可设，出厂默认为 4800bit/s



4.2 数据帧格式定义

采用 ModBus-RTU 通讯规约，格式如下：

初始结构 ≥4 字节的时间

地址码 = 1 字节

功能码 = 1 字节

数据区 = N 字节

错误校验 = 16 位 CRC 码

结束结构 ≥4 字节的时间

地址码：为变送器的地址，在通讯网络中是唯一的（出厂默认 0x01）。

功能码：主机所发指令功能指示，本变送器可用功能码 0x03（读取寄存器数据）0x06、0x10（写入寄存器数据）。

数据区：数据区是具体通讯数据，注意 16bits 数据高字节在前！

CRC 码：二字节的校验码。

主机问询帧结构：

地址码	功能码	寄存器起始地址	寄存器长度	校验码低位	校验码高位
1 字节	1 字节	2 字节	2 字节	1 字节	1 字节

从机应答帧结构：

地址码	功能码	有效字节数	数据一区	第二数据区	第 N 数据区	校验码
1 字节	1 字节	1 字节	2 字节	2 字节	2 字节	2 字节

4.3 寄存器地址

寄存器地址	PLC或组态地址	内容	支持功能码	范围及定义说明
0000 H	40001	氢气浓度值	0x03/0x04	实际值
0002 H	40003			
0038 H	40057	氢气校准值	0x03/0x04/ 0x06/0x10	实际值写入
07D0 H	42001	设备地址	0x03/0x04/ 0x06/0x10	1~254（出厂默认1）
07D1H	42002	设备波特率	0x03/0x04/ 0x06/0x10	0代表2400bit/s 1代表4800bit/s 2代表9600bit/s 3代表19200bit/s 4代表38400bit/s 5代表57600bit/s 6代表115200bit/s 7代表1200bit/s



4.4 通讯协议示例以及解释

4.4.1 读取地址为 0x01 设备的地址以及波特率

问询帧（例如：地址为 0x01 波特率为 4800）

地址码	功能码	起始地址	数据长度	校验码低位	校验码高位
0x01	0x03	0x07 0xD0	0x00 0x02	0xC4	0x86

应答帧

地址码	功能码	有效字节数	波特率	地址	校验码低位	校验码高位
0x01	0x03	0x04	0x00 0x01	0x00 0x01	0x6A	0x33

4.4.2 修改地址

问询帧（假设修改地址为 0x02 注意：修改地址后需断电重启设备）

地址码	功能码	起始地址	修改数值	校验码低位	校验码高位
0x01	0x06	0x07 0xD0	0x00 0x02	0x08	0x86

应答帧

地址码	功能码	起始地址	修改数值	校验码低位	校验码高位
0x01	0x06	0x07 0xD0	0x00 0x02	0x08	0x86

4.4.3 修改地址为 0x01 的波特率

问询帧（假设修改波特率为 9600 注意：修改地址后需断电重启设备）

地址码	功能码	起始地址	修改数值	校验码低位	校验码高位
0x01	0x06	0x07 0xD1	0x00 0x02	0x59	0x46

应答帧

地址码	功能码	起始地址	修改数值	校验码低位	校验码高位
0x01	0x06	0x07 0xD1	0x00 0x02	0x59	0x46

4.4.4 读取设备地址 0x01 的 H2 值

问询帧（单氢气设备可以读取 00 寄存器或者 02 寄存器，三合一设备只能读取 02 寄存器）

地址码	功能码	起始地址	数据长度	校验码低位	校验码高位
0x01	0x03	0x00 0x02	0x00 0x01	0x25	0xCA

应答帧（例如读到氢气值为 100ppm）

地址码	功能码	返回有效字节数	H2 值	校验码低位	校验码高位
0x01	0x03	0x02	0x00 0x64	0x9B	0xAF

H2:

0064(十六进制)=100=> H2=100ppm

4.5 氢气测量单位 ppm 与 mg/m³ 换算关系

转换公式是基于 25℃ 和 1 个大气压: $X \text{ ppm} = (Y \text{ mg/m}^3)(24.45)/(\text{分子量})$ 或 $Y \text{ mg/m}^3 = (X \text{ ppm})(\text{分子量})/24.45$

仅适用于计算氢气 (H₂): $1 \text{ ppm} = 0.04122 \text{ mg/m}^3$ $1 \text{ mg/m}^3 = 24.26 \text{ ppm}$



5.常见问题及解决办法

设备无法连接到 PLC 或电脑

可能的原因:

- 1)电脑有多个 COM 口, 选择的口不正确。
- 2)设备地址错误, 或者存在地址重复的设备(出厂默认全部为 1)。
- 3)波特率, 校验方式, 数据位, 停止位错误。
- 4)主机轮询间隔和等待应答时间太短, 需要都设置在 200ms 以上。
- 5)485 总线有断开, 或者 A、B 线接反。
- 6)设备数量过多或布线太长, 应就近供电, 加 485 增强器, 同时增加 120Ω 终端电阻。
- 7)USB 转 485 驱动未安装或者损坏。
- 8)设备损坏。

6.注意事项

- 1)请勿将该设备应用于涉及人身安全的系统中。
- 2)请勿将设备安装在强对流空气环境下使用。
- 3)设备应避免接触有机溶剂(包括硅胶及其它胶粘剂)、涂料、药剂、油类及高浓度气体。
- 4)设备不能长时间应用于含有腐蚀性气体的环境中, 腐蚀性气体会损害传感器;
- 5)请勿将设备长时间放置于高浓度有机气体中, 长期放置会导致传感器零点发生漂移, 恢复缓慢。
- 6)禁止长时间在高浓度碱性气体中存放和使用。
- 7)尽管本产品具有很高的可靠性, 但我们建议在使用前检查设备对目标气体的反应, 确保现场使用。
- 8)测试设备对目标气体反应时, 建议方式为使用不超过设备量程浓度的对应气体标准物质进行测试, 使用非建议方式测试导致的设备测量值异常, 我公司不承担责任。
- 9)设备不可用于氧气含量小于 10%VOL 的环境, 用于低氧环境导致的设备测量值异常, 我公司不承担责任。

7.联系方式

山东仁科测控技术有限公司
营销中心：山东省济南市高新区舜泰广场8号楼东座10楼整层
邮编：250101
电话：400-085-5807
传真：（86）0531-67805165
网址：www.rkckth.com
云平台地址：www.0531yun.com



山东仁科测控技术有限公司 [官网](http://www.rkckth.com)



欢迎关注微信公众平台，智享便捷服务

8.文档历史

- V1.0 文档建立
- V1.1 规范了精度说明
- V1.2 支持更多波特率



建大仁科

9.附录：壳体尺寸

