



# 异味变送器 用户手册 (WIFI 型)

文档版本：V1.1







## 声明

1. 本说明书版权属山东仁科测控技术有限公司（以下称本公司）所有，未经书面许可，本说明书任何部分不得复制、翻译、存储于数据库或检索系统内，也不可以电子、翻拍、录音等任何手段进行传播。

2. 感谢您使用山东仁科的系列产品。为使您更好地使用本公司产品，减少因使用不当造成的产品故障，使用前请务必仔细阅读本说明书并按照所建议的使用方法进行使用。如果用户不依照本说明书使用或擅自去除、拆解、更换设备内部组件，本公司不承担由此造成的任何损失。

3. 本公司秉承科技进步的理念，不断致力于产品改进和技术创新。因此，本公司保留任何产品改进而不预先通知的权利。使用本说明书时，请确认其属于有效版本。

4. 请妥善保管本说明书，以便在您日后需要时能及时查阅并获得帮助。

山东仁科测控技术有限公司



目录

1.产品介绍 .....	5
1.1 产品概述 .....	5
1.2 功能特点 .....	5
1.3 主要技术指标 .....	5
1.4 产品选型 .....	6
1.5 设备信息 .....	6
1.6 产品拓扑图 .....	7
云平台完全免费!!! 2.设备安装说明 .....	7
2.1 设备安装前检查 .....	7
2.2 安装步骤说明 .....	7
2.3 安装位置 .....	9
2.4 安装注意事项 .....	9
2.5 设备使用 .....	9
3. 监控平台介绍 .....	13
4. 常见问题及解决办法 .....	13
5.注意事项 .....	13
6.质保说明 .....	14
7.联系方式 .....	15
8.文档历史 .....	15
9.附录：壳体尺寸 .....	16



# 1. 产品介绍

## 1.1 产品概述

我公司设计的异味变送器，采用进口电化学型和半导体型异味传感器，用于测量环境中的食品腐烂、动物粪便等臭味、异味，具有反应迅速灵敏、抗干扰能力强的特点，经过我公司独有的补偿算法、多段标准气体标定，亦具有长寿命、高精度、高重复性和高稳定性的特点。适用于垃圾处理厂、公厕等需要检测异味浓度的场合。

设备采用宽压 10-30V 直流供电，采用 WIFI 通信，可采集数据并通过 WIFI 方式上传到服务器。本产品充分利用已架设好的 WIFI 通讯网络实现数据采集和传输，达到数据集中监控的目的。可大大减少施工量，提高施工效率和维护成本。设备 7-30V 宽压供电，外壳防护等级高，能适应现场各种恶劣条件。

## 1.2 功能特点

- 采用进口电化学、半导体传感器，稳定耐用。
- 量程 0-5ppm（电化学型）、0.03~3ppm（半导体型）可选，其他量程亦可定做。
- 通过 WIFI 方式上传数据，支持局域网内通信、跨网关广域网通信，支持二次开发
- 可接免费的本地监控软件平台及环境监控云平台（[www.0531yun.com](http://www.0531yun.com)）
- 现场供电采用 10~30V 直流宽压供电，可适应现场多种直流电源。
- 产品采用壁挂式防水壳，安装方便，防护等级高可应用于恶劣的现场环境。

## 1.3 主要技术指标

供电电源	10~30V DC
平均功耗	0.18W
温度测量范围	-40℃~+80℃
湿度测量范围	0~100%RH
温度精度	±0.5℃（25℃）
湿度精度	±3%RH（60%RH,25℃）
异味分辨率	0.001ppm
异味精度	高精度型：典型精度：±5%FS（@H2S，500ppb）； 电化学型：典型精度：±10%FS（@H2S，5ppm） 半导体型：±13%FS（@C2H6O，5ppm,20℃，65%RH）
零点漂移	±0.5ppm
工作温度	-20~50℃
工作湿度	15~90%RH 无冷凝
稳定性	电化学型：≤10%信号值/年
响应时间	≤80s
预热时间	≥5min
重复性	≤2%

压力范围	90~110kPa
WIFI 通信参数	802.11b/g/n
安全性	安全方式 WEP/WPA-PSK/WPA2-PSK 加密 类型 WEP/TKIP/AES
配置工具	《蓝牙碰一碰配置》

以上所有规格参数均在环境条件：温度 20℃、相对湿度 50%RH、1 个大气压，待测气体浓度最大不超过传感器量程的环境下测得。

经常暴露在腐蚀性气体、高温环境及 <20% 低湿度环境下，传感器寿命会降低。

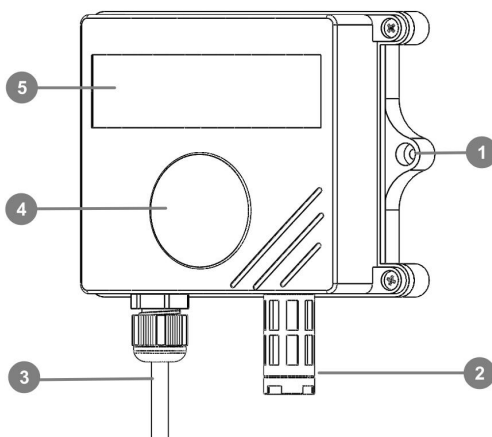
以上陈述的性能数据是在使用我公司测试系统及软件的测试条件下获取的。为了持续改进产品，我公司保留更改设计功能和规格的权利，恕不另行通知。

## 1.4 产品选型

RS-				公司代号
	SG-			异味变送器
	SGWS-			异味温湿度三合一变送器
		WIFI-	WIFI 型	
			2-	壁挂王字壳
			2Y-	外延型异味变送器
			5P	电化学型，量程 0~5ppm
			5PH	高精度型，量程 0~5ppm
			3P	半导体型，量程 0.03~3ppm

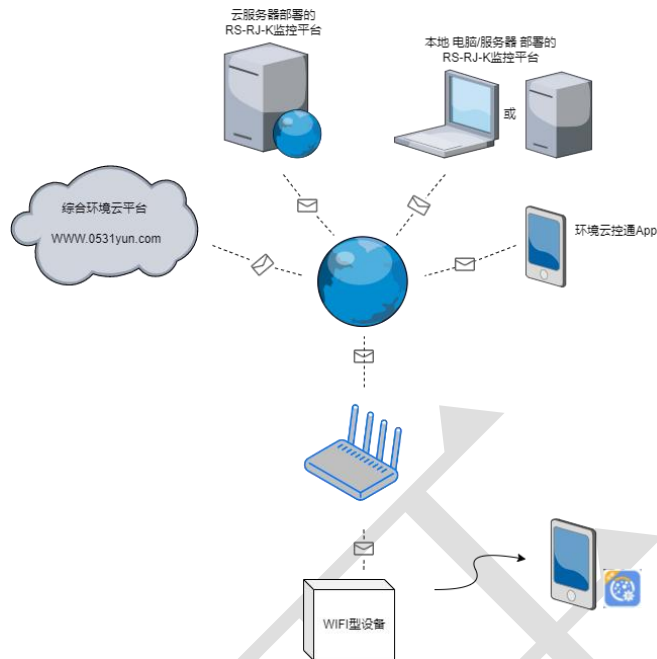
## 1.5 设备信息

### 产品外观及示意



序号	名称	内容
①	安装孔位	使用配件膨胀螺丝包，将设备安装至墙面等需要安装的位置
②	传感器	选择带温湿度选型，为温湿度传感器位置。
③	电源线	DC 5.5*2.1 规格；使用配件电源适配器插入供电
④	防水透气膜	防止水浸入设备导致损坏，同时保持透气性
⑤	设备贴膜	上面带有产品 logo 以及名称

## 1.6 产品拓扑图



## 云平台完全免费!!! 2.设备安装说明

### 2.1 设备安装前检查

设备清单:

- 异味变送器设备 1 台
- 自攻螺丝（2 个）、膨胀塞（2 个）
- 产品合格证、保修卡、接线说明等
- 电源适配器 1 个
- 外延探头支架（含膨胀螺丝 1 套，外延选型配）

### 2.2 安装步骤说明

设备主体的安装步骤:





外延探头的安装步骤：  
螺纹安装：



螺纹尺寸：M30\*1.5

支架安装：



## 2.3 安装位置

设备应安装在无冲击、无振动、无强电磁场干扰、易于检修的场所，设备安装地点与周边工艺管道或设备之间的净空不应小于 0.5m。

## 2.4 安装注意事项

为了正确使用本设备及防止本设备故障的发生，请不要安装在以下位置

- 直接受蒸汽、油烟影响的场所；
- 给气口、换气扇、房门等风量流动大的场所；
- 水气、水滴多的场所（相对湿度： $\geq 95\%RH$  或会产生冷凝水的场所）；
- 超出设备工作温度范围的场所
- 有强电磁场的场所。

## 2.5 设备使用

### 接通电源

将电源适配器连接至设备的供电接口，再接通电源

### 连接至网络

1 下载配置工具，使用 QQ 扫描二维码（仅限安卓手机），点击“客户端本地下载”，下载完成后根据手机提示将 APP 安装。

应用名称：碰一碰蓝牙配置



2 打开已经安装好的 APP。

#### 【注意】

如果设备未开启蓝牙功能，请先到设置中启用蓝牙功能。

3 点击 [连接设备] 进入到扫描设备页面。



4 点击 [开始扫描] 搜索需要配置的设备。(设备名称显示为 WIFIOPEN+地址码)

【注意】假设设备地址为 88888889，此时设备名称为 WIFIOPEN88888889



5 点击“召唤参数”，将设备参数读取显示。



6 在文本框中输入需要修改的内容，点击“下载参数”，等待下发成功。

【注意】

- 1) WIFI 账号在无线路由器中为无线网络名称（SSID）（要求：不可为中文及特殊符号）
- 2) WIFI 密码在无线路由器中为无线密码（要求：8-32 个 ASCII 码字符）
- 3) 下发参数时，下发参数成功后等待 10s 后再进行其他操作。



7 底部选择实时数据，然后点击“读取实时数据”，等待读取成功后，即可看到设备显示的信号强度及信息。

信号强度及信息：

## 1 WIFI 未成功连接

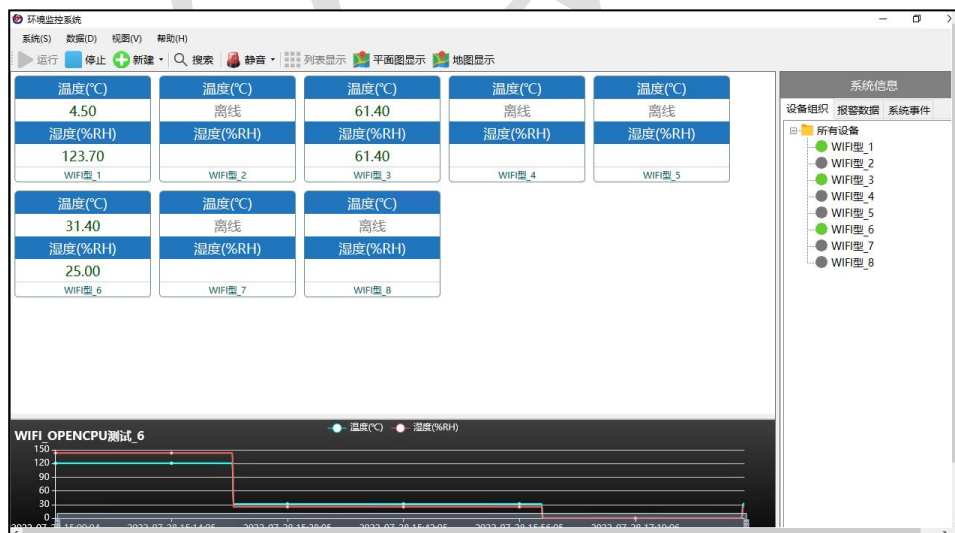
2 WIFI 已成功连接，未连接服务器

3 WIFI 已成功连接，已连接服务器



## 查看数据

等待 1~3 分钟后，在平台或数据接收处查看数值即可。



## 其他参数配置

读取设备字典后，修改需要的参数，点击参数下发即可

### 1 修改目标地址及端口

目标地址	60.216.205.92
目标端口	6543

### 其他参数配置

读取设备字典后，修改需要的参数，点击参数下发即可

#### 1 修改目标地址及端口

目标地址	60.216.205.92
目标端口	6543

「目标端口」此字典为数据上传的端口。我司软件平台默认监听端口为 2404，云平台监听端口为 8020。

「目标地址」此字典为数据上传的目标地址，一般为监控平台所在的电脑或服务器的 IP 地址或者域名。

【注意】若上传自己的平台或接收数据端，需查看资料包内二次开发相关内容

#### 2 使用静态 IP

IP获取方式	<input type="radio"/> 手动 <input checked="" type="radio"/> 自动
静态IP	192.168.0.135
子网掩码	255.255.255.0
网关地址	192.168.0.1

「静态 IP」填入路由器/交换机已经分配好的 IP

「子网掩码」填入子网掩码

「网关地址」填入网络的网关

「IP 获取方式」点击手动，则为“静态 IP”

#### 3 修改数据上传间隔

上传时间间隔(秒)	600
-----------	-----

「上传时间间隔（秒）」每帧数据上传的间隔，单位“秒” 范围：1~65535s 默认 10s

#### 4 修改密码

操作密码	12345678
------	----------



「操作密码，最长 8 位」 填入数字密码，1~8 位即可。默认：12345678

【注意】除以上字典外，其他字典请谨慎修改。若需更改应在我司技术人员指导下进行。

### 3. 监控平台介绍

WIFI 系列噪声变送器可接入我公司 2 种平台（平台免费）：

两种软件平台对比：“■”代表有此功能；“□”代表无此功能；

功能	软件平台名称	
	RS-RJ-K 仁科环境监控平台	环境监控云平台
噪声数据后台实时监控	■	□
噪声数据 WEB 实时监控	■	■
噪声上下限设定	■	■
监控界面实时报警	■	■
邮件报警	■	■
短信报警	■（需配合我司短信猫）	■
WEB 前端导出历史数据及报警数据	■	■
自定义监控数据的单位、名称及系数	■	■
设备分权限管理	■	■
续传存储型设备中的数据	■	■
提供软件升级服务	■	■
客户自建服务器	需客户自己的服务器	无需搭建任何服务器

**平台 1：**RS-RJ-K 软件平台。此平台部署在客户的电脑或服务器上，设备通过 WIFI 无线网络将数据上传至平台。具体 RS-RJ-K 软件平台的介绍请参阅“RS-RJ-K 仁科环境监控平台使用说明”

**平台 2：**环境监控云平台。数据上传至本公司的云监控平台，客户无需自建服务器，只需要将设备连接到现场 WIFI 网络，配置一下本地网络参数即可。

### 4. 常见问题及解决办法

1、问：平台设备在线，查看数据为零？

- 答：①将设备放置到声音较大处，再次查看数据。  
②检查参数是否被修改导致上传错误数值。  
③使用蓝牙 App 读取，实时数据一栏是否显示离线。

出现以上问题时可联系我司技术支持解决。

2、问：平台设备离线？

- 答：①检查云平台是否开错节点。  
②检查 WIFI 是否连接错误。  
③检查设备是否没有工作。

3、问：配置软件使用失败？

- 答：①手机的蓝牙功能没有打开。  
②使用时与设备蓝牙连接断开。

### 5. 注意事项



- 1) 请勿将该设备应用于涉及人身安全的系统中。
- 2) 请勿将设备安装在强对流空气环境下使用。
- 3) 设备应避免接触有机溶剂（包括硅胶及其它胶粘剂）、涂料、药剂、油类及高浓度（超过设备量程 80%）气体。
- 4) 设备不能长时间应用于含有腐蚀性气体（如各种硫化物等）的环境中，腐蚀性气体会损害传感器；
- 5) 请勿将设备长时间放置于高浓度有机气体（如甲烷、乙烯、苯等）中，长期放置会导致传感器零点发生漂移，恢复缓慢。
- 6) 禁止长时间在高浓度碱性气体（如氨气）中存放和使用。
- 7) 尽管本产品具有很高的可靠性，但我们建议在使用前检查设备对目标气体的反应，确保现场使用。
- 8) 测试设备对目标气体反应时，建议方式为使用不超过设备量程浓度的对应气体标准物质进行测试，使用非建议方式测试导致的设备测量值异常，我公司不承担责任。
- 9) 设备不可用于氧气含量小于 10%VOL 的环境，用于低氧环境导致的设备测量值异常，我公司不承担责任。
- 10) 设备禁止纯气试验，严禁用打火机熏试，以免设备因过高浓度的气体熏试而过早失效。
- 11) 本公司采用的湿度传感器为电容式原理。应避免使用在存在挥发性有机化合物的环境中。

## 6. 质保说明

保修期限自购买日起 24 个月内（以有效购买凭证为准），保修设备在保修期间，正常使用和维护的情况下，设备本身机件材料及工艺出现问题，发生故障，经查验属实，本公司将提供免费修理及更换零件。（注：传感器部分仅质保 12 个月）

超出质保期，终身提供维修服务。

符合以下情况之一则不在质保范围内：

1. 产品因错误安装、使用、操作而导致设备损坏。
2. 曾经由非本公司的技术人员拆卸、修理、改动、改装或用户自行更换设备内任何部件。
3. 疏忽使用或被水、其他物质掺入设备内造成损坏。
4. 意外事件自然灾害导致的故障或损坏。
5. 超出产品参数中列出的工作参数范围导致的故障或损坏。



## 7.联系方式

山东仁科测控技术有限公司

营销中心：山东省济南市高新区舜泰广场 8 号楼东座 10 楼整层

邮编：250101

电话：400-085-5807

传真：（86）0531-67805165

网址：[www.rkckth.com](http://www.rkckth.com)

云平台地址：[www.0531yun.com](http://www.0531yun.com)



山东仁科测控技术有限公司 [官网](#)

欢迎关注微信公众平台，智享便捷服务

## 8.文档历史

- |      |        |
|------|--------|
| V1.0 | 文档建立   |
| V1.1 | 增加质保说明 |

## 9.附录：壳体尺寸

整体尺寸：117x87x43mm（Max）



外延探头尺寸：

