



RS-SJ-WIFI-2

王字壳水浸传感器 使用说明书

文档版本：V1.1





目录

1. 产品介绍.....	3
2. 设备信息.....	4
3. 安装使用.....	5
4. 监控平台介绍.....	10
5. 常见问题及解决办法.....	11
6. 注意事项.....	12
7. 联系方式.....	13
8. 文档历史.....	13
9. 附录：壳体尺寸.....	14



1. 产品介绍

1.1 产品概述

该水浸传感器广泛适用于通讯基站、宾馆、饭店、机房、图书馆、档案库、仓库、设备机柜以及其它需积水报警的场所。采用独有的交流检测技术，有效避免了浸水电极长时间工作氧化导致漏水灵敏度下降的问题。外接漏水电极最远可达 2600 米，亦可外接长达 2600 米漏水绳。该设备采用防水外壳，防护等级高，可长时间应用于潮湿、高粉尘等恶劣场合。采集数据并通过 WIFI 方式上传到服务器。本产品充分利用已架设好的 WIFI 通讯网络实现数据采集和传输，达到数据集中监控的目的。可大大减少工程量，提高施工效率和维护成本。

1.2 功能特点

我公司采用交变电流采集积水的电感参数，准确区分是否发生水浸，甚至可以区分纯净水与自来水（默认以自来水为检测对象，若要检测纯净水请特殊说明）。因为采用交变电流检测，电极即使长时间浸泡也不会产生电泳极化，不依赖特殊电极，做到寿命长、检测可靠。---此技术为我公司专利，已获专利局授权，凡仿冒者我公司保留追究其法律责任的权利。

1.3 主要技术指标

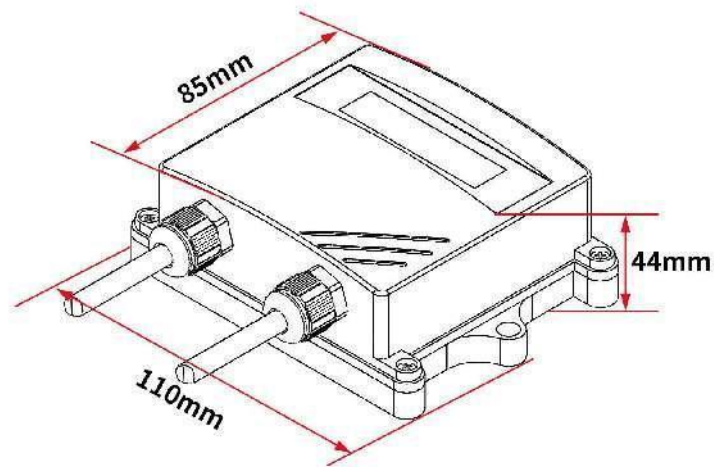
供电	DC10-30V	
最大功耗	继电器输出	1.2W
	WIFI 上传	0.4W
检测对象	自来水、纯净水	
变送器电路工作温度	-20℃~+60℃，0%RH~95%RH（非结露）	
输出信号	继电器输出	常开触点
上传方式	WIFI 上传	
数据上传时间	默认 30s/次，1s~65535s 可设	
数据采集时间	2s/次	
继电器带负载能力	250VAC 1A/30VDC 1A	

1.4 选型表

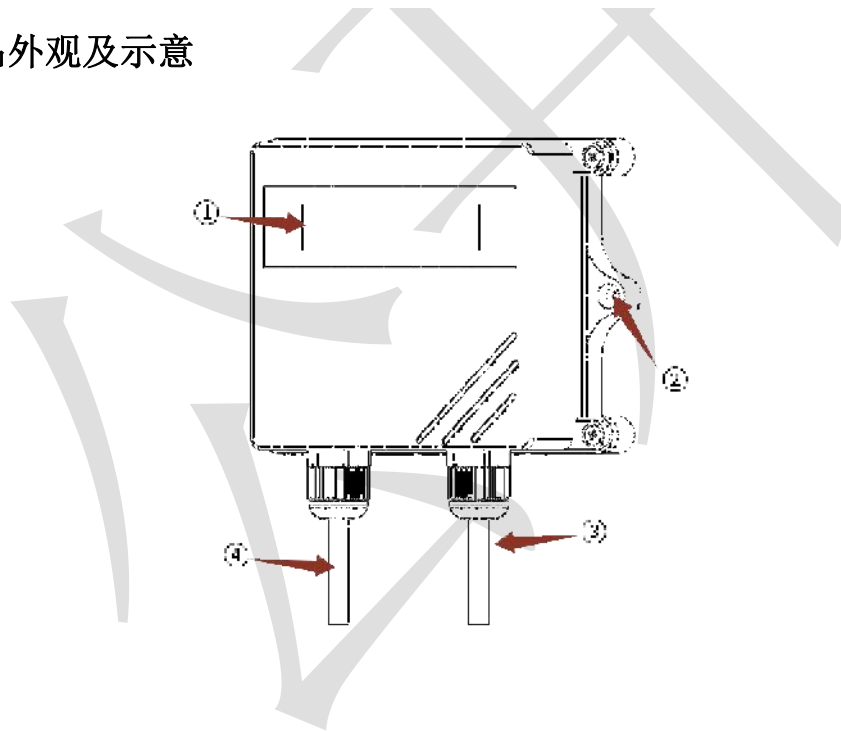
RS-			公司代号
	SJ-	水浸变送器	
		WIFI-	WIFI 上传
			2
			壁挂王字壳

2. 设备信息

2.1 尺寸及重量



2.2 产品外观及示意



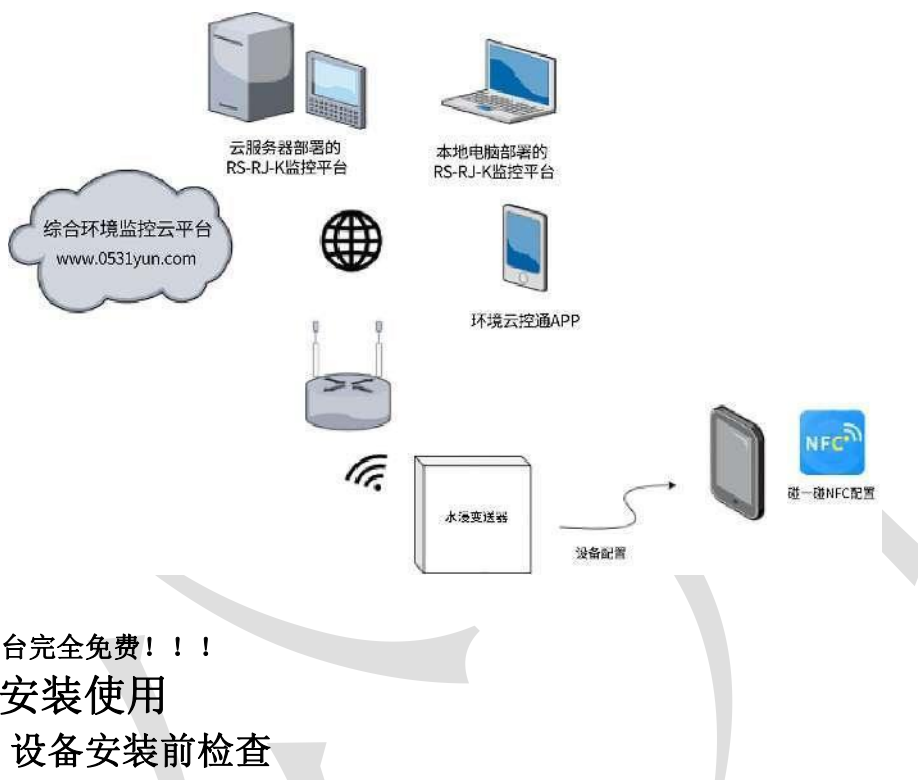
序号	名称	内容
①	设备贴膜	上面带有产品 logo 以及名称
②	安装孔位	使用配件膨胀螺丝包，将设备安装至墙面等需要安装的位置
③	水浸探头	外接水浸绳
④	电源线	DC 5.5*2.1 规格；使用配件电源适配器插入供电



2.3 发货清单

- 主设备 ×1
- 产品合格证、保修卡 ×1
- 膨胀螺丝包（含 2 个自攻螺丝及 2 个膨胀塞）×1
- 12V 电源适配器 ×1
- USB 转 485（选配）×1

2.4 产品拓扑图



3. 安装使用

3.1 设备安装前检查



3.2 设备使用

接通电源

将电源适配器连接至设备的供电接口，再接通电源

连接至网络

1 下载配置工具，使用 QQ 扫描二维码（仅限安卓手机），点击“客户端本地下载”，下载完成后根据手机提示将 APP 安装。

应用名称：碰一碰蓝牙配置



2 打开已经安装好的 APP。

【注意】

如果设备未开启蓝牙功能，请先到设置中启用蓝牙功能。



3 点击 [连接设备] 进入到扫描设备页面。





4 点击 [开始扫描] 搜索需要配置的设备。(设备名称显示为 WIFIOPEN+地址码)

【注意】假设设备地址为 88888889，此时设备名称为 WIFIOPEN88888889



5 点击“召唤参数”，将设备参数读取显示。

6 在文本框中输入需要修改的内容，点击“下载参数”，等待下发成功。

【注意】

- 1) WIFI 账号在无线路由器中为无线网络名称 (SSID) (要求: 不可为中文及特殊符号)
- 2) WIFI 密码在无线路由器中为无线密码 (要求: 8-32 个 ASCII 码字符)
- 3) 下发参数时, 下发参数成功后等待 10s 后再进行其他操作。



7 底部选择实时数据，然后点击“读取实时数据”，等待读取成功后，即可看到设备显示的信号强度及信息。

信号强度及信息：

- 1 WIFI 未成功连接
- 2 WIFI 已成功连接，未连接服务器
- 3 WIFI 已成功连接，已连接服务器



查看数据

等待 1~3 分钟后，在平台或数据接收处查看数值即可。



其他参数配置

读取设备字典后，修改需要的参数，点击参数下发即可

1 修改目标地址及端口

目标地址	60.216.205.92
目标端口	6543

「目标端口」此字典为数据上传的端口。我公司软件平台默认监听端口为 2404，云平台监听端口为 8020。

「目标地址」此字典为数据上传的目标地址，一般为监控平台所在的电脑或服务器的 IP 地址或者域名。

【注意】若上传自己的平台或接收数据端，需查看资料包内二次开发相关内容

2 使用静态 IP

IP获取方式	<input type="radio"/> 手动 <input checked="" type="radio"/> 自动
静态IP	192.168.0.135
子网掩码	255.255.255.0
网关地址	192.168.0.1

「静态 IP」填入路由器/交换机已经分配好的 IP

「子网掩码」填入子网掩码

「网关地址」填入网络的网关

「IP 获取方式」点击手动，则为“静态 IP”

3 修改数据上传间隔

上传时间间隔(秒)	600
-----------	-----

「上传时间间隔（秒）」每帧数据上传的间隔，单位“秒”范围：1~65535s 默认 10s

4 修改密码

操作密码	12345678
------	----------

「操作密码，最长 8 位」填入数字密码，1~8 位即可。默认：12345678

【注意】除以上字典外，其他字典请谨慎修改。若需更改应在我公司技术人员指导下进行。

3.3 漏水绳的使用

购买我公司在线式漏水传感器的客户，若搭配漏水绳使用需注意，漏水绳黑色线为漏水感应线，黄色线为支撑架，漏水绳首尾两端黑色感应线不要相互触碰。将水浸端子固定后，把水浸端子护套凸起处按照箭头所示方向套入水浸端子。





4. 监控平台介绍

WIFI 型水浸变送器可接入我公司 2 种平台（平台免费）：

两种软件平台对比：

“■”代表有此功能；“□”代表无此功能；

功能	软件平台名称	
	RS-RJ-K 仁科环境监控平台	环境监控云平台
水浸数据后台实时监控	■	□
水浸数据 WEB 实时监控	■	■
报警设定	■	■
监控界面实时报警	■	■
邮件报警	■	■
短信报警	■（需配合我公司短信猫）	■
WEB 前端导出历史数据及报警数据	■	■
自定义监控数据的单位、名称及系数	■	■
设备分权限管理	■	■
续传存储型设备中的数据	■	■
提供软件升级服务	■	■
客户自建服务器	需客户自己的服务器	无需搭建任何服务器

平台 1：RS-RJ-K 软件平台。此平台部署在客户的电脑或服务器上，设备通过 WIFI 网络将数据上传至平台。具体 RS-RJ-K 软件平台的介绍请参阅“RS-RJ-K 仁科环境监控平台使用说明”

平台 2：环境监控云平台。数据上传至本公司的云监控平台，客户无需自建服务器，只需要将设备现场有 WIFI 网络，配置一下网络参数。

5. 常见问题及解决办法

1、问：平台设备在线，查看数据为零？

答：①将水浸绳端放入水中，查看数据是否会变化。

②检查参数是否被修改导致上传错误数值。

③使用蓝牙连接 App，实时数据一栏是否显示离线。

出现以上问题时可联系我公司技术支持解决。

2、问：平台设备离线？

答：①检查云平台是否开错节点。

②检查 WIFI 网络是否正常。

③检查设备是否没有工作。



6. 注意事项

- 1) 请勿将该设备应用于涉及人身安全的系统中。
- 2) 请勿将设备安装在潮湿环境下使用，以防引起误报。
- 3) 设备应避免接触有机溶剂（包括硅胶及其它胶粘剂）、涂料、药剂、油类等。
- 4) 设备不能长时间应用于含有腐蚀性气体的环境中，腐蚀性气体会损害传感器。
- 5) 请勿将设备长时间放置于高浓度有机气体中，长期放置可能会导致传感器损伤，影响采集数据。
- 6) 禁止长时间在高浓度碱性气体中存放和使用。



7. 联系方式

山东仁科测控技术有限公司

营销中心：山东省济南市高新区舜泰广场 8 号楼东座 10 楼整层

邮编：250101

电话：400-085-5807

传真：（86）0531-67805165

网址：www.rkckth.com

云平台地址：www.0531yun.com



山东仁科测控技术有限公司 [官网](http://www.rkckth.com)



欢迎关注微信公众平台，智享便捷服务

8. 文档历史

V1.0 文档建立。

V1.1 修改配置说明



9. 附录：壳体尺寸

壁挂王字壳尺寸：**110×85×44mm**

