



RS-DOPL-N01-2 多普勒流速仪使用说明书 V1.0

RS-DOPL-N01-2 多普勒流速仪使用说 明书

文件版本：V1.0





RS-DOPL-N01-2 多普勒流速仪使用说明书 V1.0
目录

1. 产品介绍	1
1.1. 功能特点	1
1.2. 技术参数	1
1.3. 产品选型	1
2. 产品尺寸	2
3. 安装说明	2
3.1 设备安装前检查	2
3.2 接线说明	2
3.3 安装注意事项	2
4. 安装前配置	3
4.1.软件选择	3
4.2.参数设置	3
5. 通信协议	5
5.1 通讯基本参数	5
5.2 数据帧格式定义	5
5.3 寄存器地址	6
5.4 通讯协议示例以及解释	7
6. 联系方式	9
7. 文档历史	9



1. 产品介绍

多普勒流速仪通过多普勒效应计算频率变化测量流速，且可以测量水位和水体的温度。壳体采用 ABS 工程塑料，坚固防碰且可以有效的密封防水。具有 RS485 通讯功能，可进行远程传输，具有良好的稳定性和可靠性。体积小、精度高、重量轻、量程覆盖范围广，可以区分水流方向，对不同流向的流量进行统计，并计算出正向净流量。适用于各行业对流体流速进行测量的场所。广泛应用于明渠、河道以及非满管管道计量监测。

1.1. 功能特点

- 采用 ModBus-RTU 通信协议，利用 RS485 进行通信。
- 采用高品质导气线缆，可常年在水中浸泡。
- 多重防护结构设计，防护能力高。
- 设备全部采用电子设计，宽电压供电、低功耗，无机械部件。具有测量准确、稳定的优点，可靠性高，抗干扰性强。
- 可区分水流方向，区分统计正累计流量，负累计流量以及净流量。

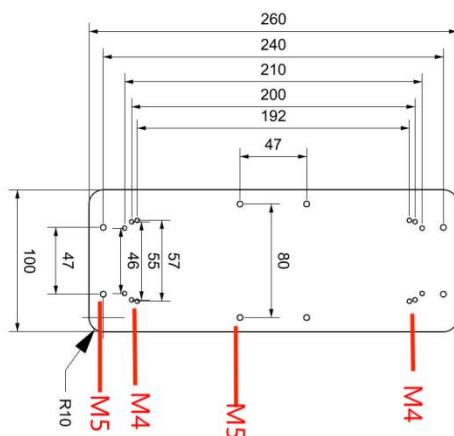
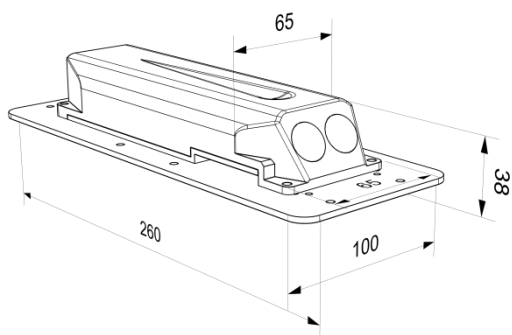
1.2. 技术参数

供电电压	DC10~30V
功耗	待机电流 72mA/12V，测量电流 126mA/12V
流速	量程：0.03~10m/s
	测量精度：±1.0%±1cm/s (@0.03~5m/s)
水位	量程 0.03~5m
	测量精度 0.3%±0.5cm
温度	量程：-10℃~60℃
	测量精度：±1℃
瞬时流量范围	0~99.99m ³
累积流量范围	0.1-999999m ³
测量间隔	可设置，默认 3s（最短不低于 2S）
接口类型	RS485（ModBus-RTU）
工作温度	-10-60℃
防护等级	IP68

1.3. 产品选型

RS-			公司代号
	DOPL-		多普勒流速仪
		N01-	485 通信（ModBus-RTU）
			2 双向测量，流速测量范围 0.03-10m/s

2. 产品尺寸



3. 安装说明

3.1 设备安装前检查

设备清单：

- 多普勒流速仪一台
- 合格证，保修卡

3.2 接线说明

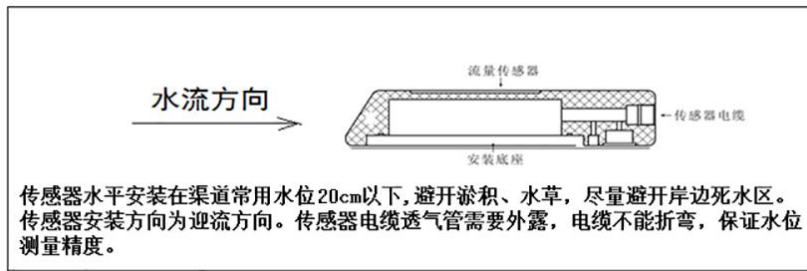
红线	电源 DC10-30V+
黑线	电源 DC10-30V-
黄线	485A
蓝线	485B

3.3 安装注意事项

正常安装保证在最低水位以下 20cm，最少不能低于 5cm，以免暴露水外。


多普勒流速仪安装板预留了 M5 的螺丝孔，可以用来固定流速仪。

传感器安装示意：



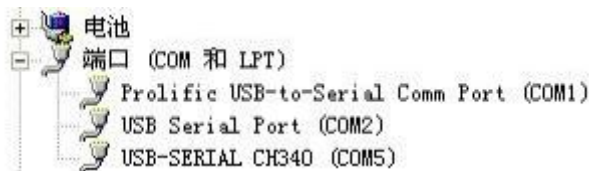
4. 安装前配置

4.1. 软件选择

打开资料包, 选择“调试软件”---“485 参数配置软件”, 找到  , 打开即可。

4.2. 参数设置

选择正确的 COM 口 (“我的电脑—属性—设备管理器—端口”里面查看 COM 端口), 下图列举出几种不同的 485 转换器的驱动名称。



单独只接一台设备并上电, 点击软件的测试波特率, 软件会测试出当前设备的波特率以及地址, 默认波特率为 4800bit/s, 默认地址为 0x01。

根据需要使用需要修改地址以及波特率, 同时可查询设备的当前功能状态。

如果测试不成功, 检查一下请重新检查设备接线及 485 驱动安装情况。

下图为系统数据页面, 在此页面可以实时观看设备采集到的数据。



下图为基本参数页面，在此页面设置设备的基础参数。

水位测量间隔（s）：间隔多长时间进行一次液位测量。

流速测量间隔（s）：间隔多长时间进行一次流速测量。

水位滤波次数：测量到的水位值进行滤波处理的次数，该值越大数据越稳定，同时得到稳定准确数据等待的时间越长。

流速滤波次数：测量到的流速值进行滤波处理的次数，该值越大数据越稳定，同时得到稳定准确数据等待的时间越长。

最大水位：进行测量的最大水位，测量得到水位高于设置的值时，会将该数据丢掉不参与计算。

最大流速：进行测量的最大流速，测量得到水位高于设置的值时，会将该数据丢掉不参与计算。

低水位切除：测量得到水位低于设置的值时，会将该数据丢掉不参与计算。

低流速切除：测量得到流速低于设置的值时，会将该数据丢掉不参与计算。

水位系数 A, B：进行水位校准的参数。

流速系数 A：进行流速校准的参数。

传感器安装高度：传感器安装位置与水底的距离。该数据会影响流量计算。

软件版本：设备的软件版本。



下图为断面面积页面，用来设置水渠或者管道的横截面参数，该参数影响流量的计算。

淤泥高度：若底部有淤泥，需设置该参数，影响流量计算。

截面形状：选择对应形状后，设备会根据下方不同形状的参数来计算横截面积。

矩形宽度，圆管半径，梯形宽度，梯形角度 a1，梯形角度 a2：不同形状对应的不同参数。

读取截面参数：读取已经设置好的参数。

设置截面参数：将要修改的参数下发到设备。

页面下方为不规则截面设置，可通过坐标的方式，按照左岸-水底-右岸的顺序输入坐标，其中每个地点需要输入 10 个坐标，总计 30 个点位。

在 X, Y 处输入对应点位后，点击写入当前坐标可以在右侧的坐标系中看到相应的点位连线，设置完成后点击下载坐标至设备即可。



5. 通信协议

5.1 通讯基本参数

编码	8 位二进制
数据位	8 位
奇偶校验位	无
停止位	1 位
错误校验	CRC (冗余循环码)
波特率	2400-115200 可选，默认 4800

5.2 数据帧格式定义

采用 ModBus-RTU 通讯规约，格式如下：

初始结构 ≥ 4 字节的时间

地址码 = 1 字节



功能码 = 1 字节

数据区 = N 字节

错误校验 = 16 位 CRC 码

结束结构 ≥4 字节的时间

地址码：为变送器的地址，在通讯网络中是唯一的（出厂默认 0x01）。

功能码：主机所发指令功能指示，本变送器用到功能码 0x03（读取寄存器数据）和 0x06（写单个寄存器数据）。

数据区：数据区是具体通讯数据，注意 16bits 数据高字节在前！

CRC 码：二字节的校验码。

主机问询帧结构：

地址码	功能码	寄存器起始地址	寄存器长度	校验码低位	校验码高位
1 字节	1 字节	2 字节	2 字节	1 字节	1 字节

从站应答帧结构：

地址码	功能码	有效字节数	数据一区	第二数据区	第 N 数据区	校验码
1 字节	1 字节	1 字节	2 字节	2 字节	2 字节	2 字节

5.3 寄存器地址

寄存器地址（16 进制）	内容	数据类型	操作
0000H-0001H	水位（m）	Float	只读
0002H-0003H	流速（m/s）	Float	只读
0004H-0005H	温度（℃）	Float	只读
0006H-0007H	秒流量（m ³ ）	Float	只读
0008H-0009H	正累计（m ³ ）	Float	只读
000AH-000BH	负累计（m ³ ）	Float	只读
000CH-000DH	净累计（m ³ ）	Float	只读
000EH	水流方向 1 代表正向 -1 代表反向 0 代表无流速	INT8U	只读
0050H	清除数据	INT16U	只写
0051H	水位传感器在线状态	INT8U	只读
0100H	流速测量间隔	INT16U	读写
0101H	流速滤波次数	INT16U	读写
0102H-0103H	最大流速	Float	读写



0104H-0105H	低流速切除	Float	读写
0106H-0107H	流速系数 A	Float	读写
0108H-0109H	流速系数 B	Float	读写
0110H	水位测量间隔	INT16U	读写
0111H	水位滤波次数	INT16U	读写
0112H-0113H	最大水位 (m)	Float	读写
0114H-0115H	低水位切除	Float	读写
0116H-0117H	水位系数 A	Float	读写
0118H-0119H	水位系数 B	Float	读写
011AH-011BH	传感器安装高度	Float	读写
011CH-011DH	纬度	Float	读写
0200H	截面形状 0: 矩形 1: 圆形 2: 梯形 4: 不规则图形	INT8U	读写
0201H-0202H	淤泥高度 (m)	Float	读写
0203H-0204H	矩形宽度 (m)	Float	读写
0205H-0206H	圆管半径 (m)	Float	读写
0207H-0208H	梯形宽度 (m)	Float	读写
0209H-020AH	梯形角度 a1	Float	读写
020BH-020CH	梯形角度 a2	Float	读写
07D0H	ModBus 地址	INT8U	读写
07D1H	波特率 0 代表 2400 1 代表 4800 2 代表 9600 3 代表 19200 4 代表 38400 5 代表 57600 6 代表 115200	INT8U	读写
07D5H	软件版本	INT16U	只读
07D6H	硬件版本	INT16U	只读

5.4 通讯协议示例以及解释

读取设备地址 0x01 的实时值

问询帧 (16 进制):



地址码	功能码	寄存器起始地址	寄存器长度	校验码低位	校验码高位
0x01	0x03	0x00 0x05	0x00 0x02	0xD4	0x0A

应答帧（16 进制）：

地址码	功能码	有效字节数	数据一区	第二数据区	校验码
0x01	0x03	0x04	0x41 0xD0	0xE1 0x48	0xA7 0x90

实际实时值的计算

41D0E148==》浮点型字符转换==》实时值=26.014786



6. 联系方式

山东仁科测控技术有限公司

营销中心：山东省济南市高新区舜泰广场 8 号楼东座 10 楼整层

邮编：250101

电话：400-085-5807

传真：（86）0531-67805165

网址：www.rkckth.com

云平台地址：www.0531yun.com



山东仁科测控技术有限公司 [官网](#)



欢迎关注微信公众平台，智享便捷服务

7. 文档历史

V1.0 文档建立