



# RS-DIP-4G-2/2H 加强型倾角变送器 4G 型 用户手册

文档版本：V1.0





## 声明

1. 本说明书版权属山东仁科测控技术有限公司（以下称本公司）所有，未经书面许可，本说明书任何部分不得复制、翻译、存储于数据库或检索系统内，也不可以电子、翻拍、录音等任何手段进行传播。

2. 感谢您使用山东仁科的系列产品。为使您更好地使用本公司产品，减少因使用不当造成的产品故障，使用前请务必仔细阅读本说明书并按照所建议的使用方法进行使用。如果用户不依照本说明书使用或擅自去除、拆解、更换设备内部组件，本公司不承担由此造成的任何损失。

3. 本公司秉承科技进步的理念，不断致力于产品改进和技术创新。因此，本公司保留任何产品改进而不预先通知的权利。使用本说明书时，请确认其属于有效版本。

4. 请妥善保管本说明书，以便在您日后需要时能及时查阅并获得帮助。

山东仁科测控技术有限公司



## 目录

1. 产品简介 .....	4
2. 产品选型 .....	4
3. 功能特点 .....	4
4. 技术参数说明 .....	4
5. 安装说明 .....	5
5.1 外观尺寸 .....	5
5.2 安装方法 .....	5
5.3 注意事项 .....	6
5.4 配置软件安装及使用 .....	7
6. 设备连接平台说明 .....	9
7. 注意事项 .....	10
8. 质保声明 .....	10
9. 联系方式 .....	11
10. 文档历史 .....	11



## 1. 产品简介

加强型倾角采集器是一款标准工业倾角仪，通过检测使用环境中的倾斜角度来判断设备的倾斜状态，可长期在户外使用。广泛应用于货架倾斜预警、工业倾角测量及危房监测、古建筑保护监测、桥梁桥塔测斜、隧道监测、大坝监测、称重系统倾斜补偿、钻井倾斜控制等行业，安全可靠，外观美观，安装方便。

4G 型通过 4G 网络上传数据，将采集到的温度、X 轴角度、Y 轴角度等参数传输到我公司提供的免费服务器，全程免布线、功耗低。用户可以随时随地的在手机或电脑上查看监测数据。

## 2. 产品选型

RS-				公司代号
	DIP-			加强型倾角变送器
		4G-		4G 网络上传
			2	普通精度
			2H	高精度

## 3. 功能特点

- 产品内置可靠、高分辨率、高精度加速度芯片。
- 产品内置高精度温度芯片提供全量程温度补偿，有效抗击环境干扰。
- 产品采用 4G 网络上传，全程免布线；
- 产品超低功耗，最长使用寿命可长达 20 年；
- 对插锂亚电池，可自行购买、更换；
- 具有较宽的角度测量范围，输出信号线性度好，可满足绝大多数环境下使用。
- 可实时上传 X 轴角度、Y 轴角度、环境温度等数据。
- 提供免费平台供用户使用，界面完全中性，支持二次开发。

## 4. 技术参数说明

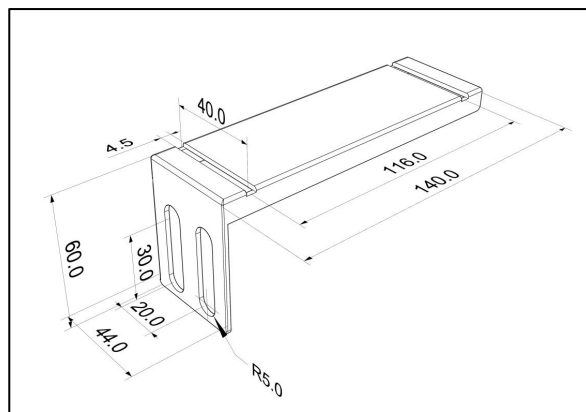
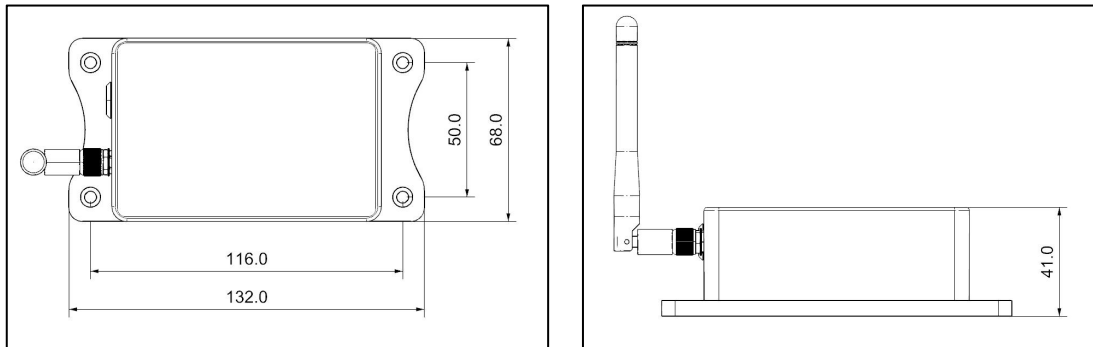
供电	内置电池供电（3.6V 对插锂亚电池）	
续航时间	使用寿命可达 20 年（默认上传间隔 24 小时）	
数据上传间隔	最短上传间隔可设 1 分钟	
工作温湿度	-40℃—60℃，0—95%RH（非结露）	
角度量程	X 轴：-90°~+90° Y 轴：-90°~+90°	
角度分辨率	0.001°	
典型精度	普通精度	±30°：最大±0.1° 典型±0.05°
	高精度	±30°：最大±0.01° 典型±0.005°
温度量程	-40℃~60℃	
防护等级	IP67	

信号输出	4G 网络上传
外壳材质	铝合金、ABS 塑料
配置方式	蓝牙配置

## 5. 安装说明

### 5.1 外观尺寸

#### 设备尺寸



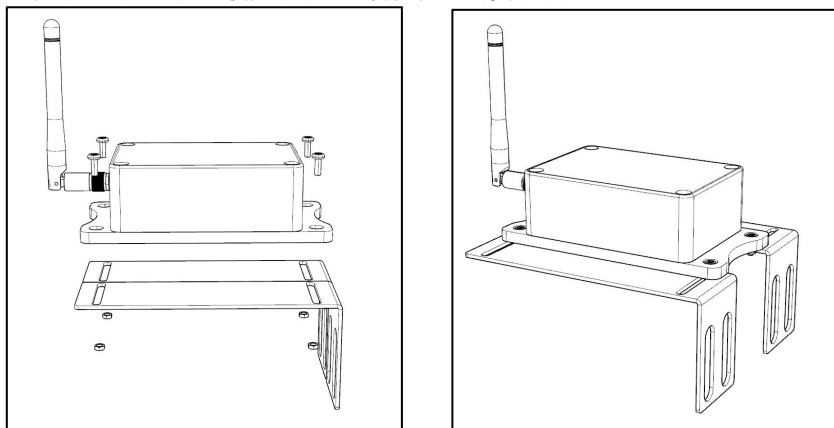
设备尺寸图 (单位: mm)

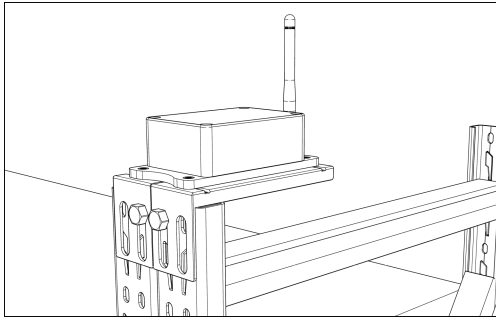
### 5.2 安装方法

#### 5.2.1 安装方式

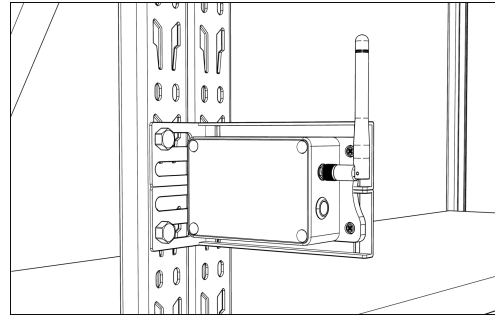
可以水平安装或者垂直安装

1. 使用螺钉将设备固定到支架上。(不拧紧)
2. 调整两个安装支架之间的距离, 使支架孔位对齐要安装的货架孔位。





(水平安装)

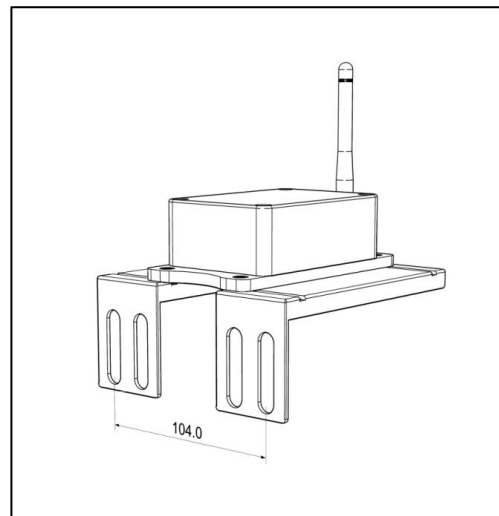
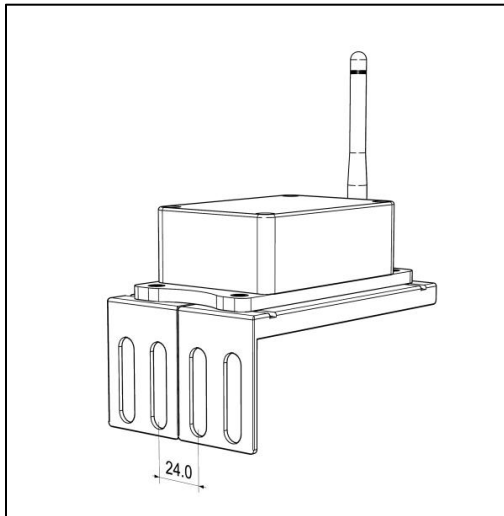


(竖向安装)

3.根据现场实际使用方式选择水平或者竖向安装，最后使用扳手将螺钉把支架和货架（或安装位置）固定牢固。

### 5.2.2 使用距离

支架支持的安装货架孔位距离为 24mm~104mm。



## 5.3 注意事项

设备清单：

- 主设备
- 合格证、保修卡
- 安装螺丝包（M8\*25 外六角螺丝和 M8 螺母 \*2 M4\*18 十字圆头螺钉和 M4 螺母 \*4）
- 天线     ■ 安装支架\*2

安装前请检测

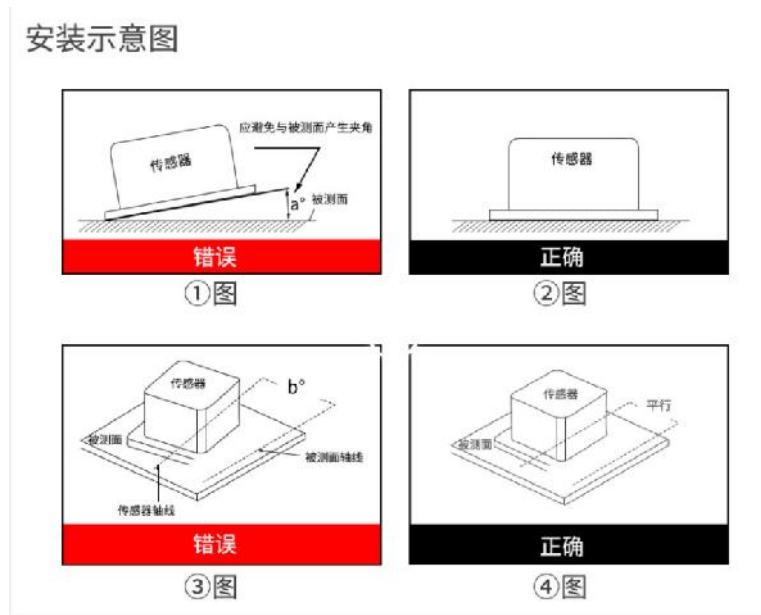
请从包装箱中取出设备，检查设备外观是否良好、配件是否齐全、配件外观是否完整、标签地址是否与备注内容一致。

设备整体安装注意事项

请按照正确的安装方法进行设备的安装，不正确的安装会导致测量误差，尤其注意两“面”和两“线”：

(1) 设备的安装面与被测量面固定必须紧密、平整、稳定，如果安装面出现不平容易造成设备测量夹角误差。

(2) 设备轴线与被测量轴线必须平行，两轴线尽可能不要产生夹角。



(3) 将设备正放在桌面上，向右为 X 轴，向上为 Y 轴，垂直于桌面向外为 Z 轴。旋转的方向按右手法则定义，即右手大拇指指向 X 轴向，四指弯曲的方向即为绕该轴旋转增大的方向。X 轴角度即为绕 X 轴旋转方向，Y 轴角度即为绕 Y 轴旋转方向的角度。

除此之外安装过程中请注意以下事项：

1. 检测设备是否能够正常上传数据，通信是否正常。
2. 检测设备底盖与设备上盖固定螺丝是否拧紧。
3. 将天线安装在设备外侧天线插座。
4. 设备安装位置尽量保持空旷，请勿安装在金属壳内部。
5. 记录设备所安装的区域、安装部位，设备标签地址。这些信息方便软件人员编制监控软件和设备管理人员后期维护使用。

## 5.4 配置软件安装及使用

### 软件安装

1) 设备支持蓝牙配置，需要手机下载配置软件“蓝牙配置 app”，可使用 QQ 扫描下方二维码获取，也可直接联系我公司工作人员获取。



### 配置方法

1) 长按设备边缘金属按键三秒，设备嘀一声后进入配置模式，无下发操作 1 分钟或者长按金属按键三秒，设备嘀两声后设备自动退出该模式。

2) 打开蓝牙配置 APP 后，点击搜索设备，选择蓝牙名称为：4GQJH+测点 8 位地址的设备。例：默认地址 21066352，蓝牙名称：4GQJH21066352。输入密码：12345678，即可进入配置界面。

3) 连接上蓝牙配置 APP 后，可在 APP 内设置设备地址（只读）、目标地址、目标端口、上传间隔、登录密码、设备程序版本（只读）等操作，在实时数据页面可读取电量、温度、X/Y 角度、X/Y/Z 加速度、当前时间等。



4) 配置完成，长按按键 3 秒钟设备嘀两声，可使设备快速进入正常工作模式。

#### 蓝牙配置字典说明

- **设备地址：**是设备唯一的地址，出厂已设定（不可更改）
- **目标地址：**此参数修改需要联系我公司工作人员确认。此参数默认设置为：qj.jdrkck.com。
- **目标端口：**此参数修改需要联系我公司工作人员确认。此参数默认设置为：8060。
- **安装方式：**可以选择水平安装或者垂直安装。默认：水平安装
- **角度上限：**X 轴和 Y 轴任意一轴的绝对值超过此值时，设备超限报警。默认：3°
- **布防撤防开关：**选择布防还是撤防
- **自动建防：**如果选择“是”，设备在上传报警数据后，会保持布防模式，可以连续上传报警数据；如果选择“否”，设备在上传报警数据后，就会自动进入撤防模式，不再报警，直到再次进入布防模式
- **推送类型：**不推送，即设备不推送任何数据；报警，即设备仅在触发报警时推送数据；心跳和报警，即设备既按照心跳周期推送数据，又会在报警时立即推送一条数据。
- **报警检测周期：**设备周期性唤醒检测是否发生角度报警，默认 60s，范围：5s~3600s
- **报警上传周期：**单位：秒。设备按照报警检测周期检测到角度报警后，会瞬间上传一条报警数据，并继续按照报警检测周期连续检测，到达报警上传周期后若还是报警



状态则会再上传一条报警数据（若处于撤防模式下则不再上传），若恢复正常则上传一条报警恢复数据，默认 60min，范围：1min~65535min

- **报警延时：**设备角度连续触发报警角度的持续时间超过报警延时时间才会触发，防止误报，默认 2s，范围：0.3~25.5s
- **心跳上报周期：**此时间设置过短会影响设备续航。设置过大时需要修改平台对应设备离线判断间隔。此参数默认为 1440min（24h）
- **设备程序版本：**记录当前设备的软件版本，方便后续我公司技术人员了解现场情况和排查问题。
- **设备时间：**用于查看设备是否经过校时
- **ICCID：**流量卡卡号，流量充值需要提供卡号。
- **操作密码：**进入配置界面的密码，默认 12345678。

#### 其他设置说明

- **固件升级：**用于设备进行远程升级。
- **校时：**给设备当前时间进行校时。
- **绝对零点：**使用出厂校准的零点。
- **相对零点：**使用当前设备放置的位置为零点。

## 6. 设备连接平台说明

4G 高精度倾角采集器默认接我公司云平台（<http://auto.0531yun.cn>）。客户无需再自行架设服务器，省去了服务器的维护费用，无需具备公网 IP 或者域名解析服务。设备到现场后用户无需再进行复杂的网络设置，便可连接到云平台，极大地节省了现场施工的时间。我公司承诺平台永久免费，界面完全中性，支持多级权限访问、客户增添子账号等功能。客户可凭账号随时随地登录，方便地查看自己的设备状态、远程操控，查询数据记录、下载打印数据等，还可以根据需要进行短信报警、邮件报警、电话报警、微信报警等服务。

若用户自行开发平台我公司会提供相应的二次开发接口，用户仅需调用相关接口便可获取设备温度、角度、电量等信息。

上传节点说明
节点 1：温度数值，数据类型：模拟量 1，扩大十倍上传
节点 2：X 轴角度，数据类型：浮点型，原始值；
节点 3：Y 轴角度，数据类型：浮点型，原始值；
节点 4：电量，数据类型：模拟量 1，扩大十倍上传
节点 5：4G 信号数值，数据类型：模拟量 1，原始值
节点 6：布防撤防状态 数据类型：模拟量 1，0 布防 1 撤防
节点 7：X 轴加速度，数据类型：模拟量 1，扩大 100 倍上传
节点 8：Y 轴加速度，数据类型：模拟量 1，扩大 100 倍上传



节点 9: Z 轴加速度, 数据类型: 模拟量 1, 扩大 100 倍上传
节点 10: 模拟量 1:0 心跳 (未报警) 1 报警 2 报警恢复
节点 11: 模拟量 1:0 心跳 (未报警) 1 报警 2 报警恢复

## 7. 注意事项

1) 警告: 人身伤害风险。本设备严禁用作安全装置或紧急停止装置, 亦不得用于可能因设备故障导致人身伤害的其他用途。使用限制: 仅限按预期授权用途使用。安装、操作或维修前必须查阅技术手册。未遵守上述指引可能导致死亡或严重伤害。

## 8. 质保声明

保修期限自购买日起 12 个月内 (以有效购买凭证为准), 保修设备在保修期间, 正常使用和维护的情况下, 设备本身机件材料及工艺出现问题, 发生故障, 经查验属实, 本公司将提供免费修理及更换零件。

超出质保期, 终身提供维修服务。

符合以下情况之一则不在质保范围内:

1. 产品因错误安装、使用、操作而导致设备损坏。
2. 曾经由非本公司的技术人员拆卸、修理、改动、改装或用户自行更换设备内任何部件。
3. 疏忽使用或被水、其他物质渗入设备内造成损坏。
4. 意外事件自然灾害导致的故障或损坏。
5. 超出产品参数中列出的工作参数范围导致的故障或损坏。



## 9. 联系方式

山东仁科测控技术有限公司

营销中心：山东省济南市高新区舜泰广场 8 号楼东座 10 楼整层

邮编：250101

电话：400-085-5807

传真：（86）0531-67805165

网址：[www.rkckth.com](http://www.rkckth.com)

云平台地址：[www.0531yun.com](http://www.0531yun.com)



山东仁科测控技术有限公司 [官网](http://www.rkckth.com)



欢迎关注微信公众平台，智享便捷服务

## 10. 文档历史

V1.0 文档建立