



JTY-GD-ZS209

光电感烟火灾探测报警器 使用说明书 (485 型)

文档版本：V1.0





声明

1. 本说明书版权属山东仁科测控技术有限公司（以下称本公司）所有，未经书面许可，本说明书任何部分不得复制、翻译、存储于数据库或检索系统内，也不可以电子、翻拍、录音等任何手段进行传播。

2. 感谢您使用山东仁科的系列产品。为使您更好地使用本公司产品，减少因使用不当造成的产品故障，使用前请务必仔细阅读本说明书并按照所建议的使用方法进行使用。如果用户不依照本说明书使用或擅自去除、拆解、更换设备内部组件，本公司不承担由此造成的任何损失。

3. 本公司秉承科技进步的理念，不断致力于产品改进和技术创新。因此，本公司保留任何产品改进而不预先通知的权力。使用本说明书时，请确认其属于有效版本。

4. 请妥善保管本说明书，以便在您日后需要时能及时查阅并获得帮助。

山东仁科测控技术有限公司



目录

1. 产品简介	4
1.1 产品概述	4
1.2 产品选型	4
1.3 产品特点	4
1.4 探测器技术指标	4
1.5 探测报警器采集板配件技术指标	4
2. 外形尺寸	5
3. 安装与布线说明	5
3.1 设备安装前检查	5
3.2 安装说明	5
4. 探测报警器采集板配件使用说明	6
4.1 接线说明	6
4.2 软件选择	6
4.3 参数设置	7
5. 探测报警器采集板配件通信协议	7
5.1 通讯基本参数	7
5.2 数据帧格式定义	8
5.3 寄存器地址	8
5.4 通讯协议示例以及解释	9
6. 常见问题及解决办法	9
7. 注意事项	9
8. 质保声明	10
9. 联系方式	11
10. 文档历史	11



1. 产品简介

1.1 产品概述

JTY-GD-ZS209 光电感烟火灾探测报警器能够探测火灾时产生的烟雾。设备符合国家“3C 认证”，具有“中国国家强制性产品认证证书”，设备采用光电感烟器件及优良的生产工艺，工作稳定，外形美观，安装简单，无需调试，可广泛应用于商场、宾馆、商店、仓库、机房、住宅等场所进行火灾安全检测。设备内置蜂鸣器，报警后可发出强烈声响。

我公司赠送探测报警器采集板配件可检测探测报警器报警状态，实现标准的 485 信号输出，Modbus 协议，支持二次开发。

1.2 产品选型

JTY-			公司代号
	GD-		光电感烟火灾探测器（二代）
		ZS209	RS485（Modbus-RTU 协议）

1.3 产品特征

- 吸顶安装
- 防拆盒盖
- 采用微处理器
- 全方位 360°探测
- 可调节报警延时
- 采用贴片技术，抗 EMI、RFI 干扰

1.4 探测器技术指标

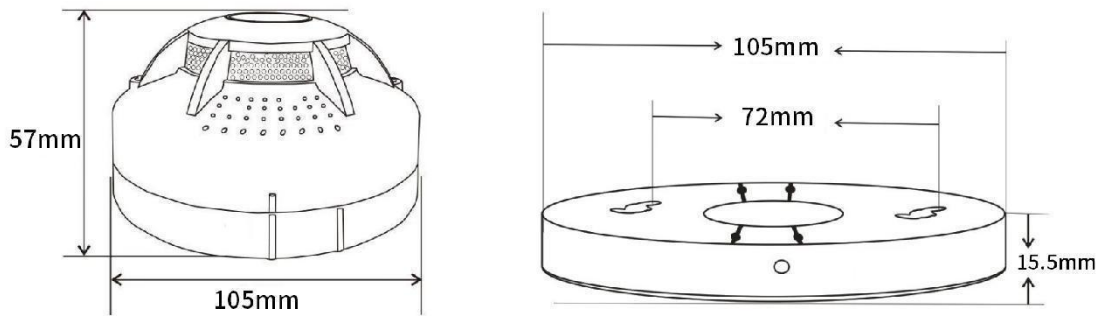
供电	DC9V
工作电流	监视电流：≤10uA； 静态电流：≤2uA； 报警电流：≤15mA
报警声响	≥80dB（3m 内）
工作环境	-10°C~50°C，≤95%（非结露）
符合标准	GB20517-2006
壳体材料	ABS
输出形式	声光报警

1.5 探测报警器采集板配件技术指标

供电	DC10-30V
电源输出	DC9V
功耗	静态功耗：0.07W，报警功耗：0.12W
信号输出	RS485
485 输出接口形式	免押端子（4P）
工作环境	-10°C~50°C，≤95%（非结露）

注意：此配件非“3C 认证”光电感烟火灾探测报警器组成部分。

2. 外形尺寸



3. 安装与布线说明

3.1 设备安装前检查

设备清单：

- 光电感烟火灾探测报警器设备*1
- 探测报警器采集板配件*1（此配件非“3C 认证”光电感烟火灾探测报警器组成部分）
- 合格证、保修卡等

3.2 安装说明

3.2.1 适宜的安装位置

安装于房顶时，应该放在房顶中间位置，若安装于倾斜或人形屋顶，光电感烟火灾探测器应与屋顶保持一定距离每当坡度小于 30° 时，距离为 0.2m 为宜，大于 30° 时，距离 0.3m~0.5m 为宜。

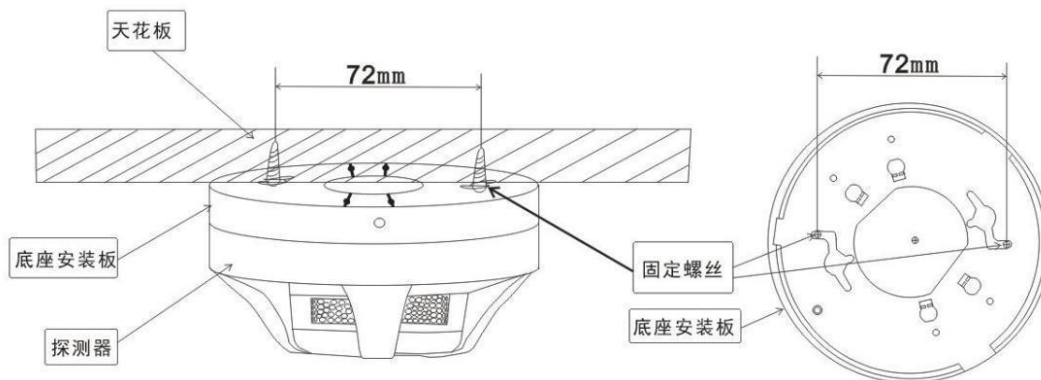
该产品仅适用于有人值守的场所，不适合在以下场所使用

- 正常情况下有烟滞留的场所
- 有较大粉尘、水雾、蒸汽、油雾污染、腐蚀气体的场所
- 相对湿度大于 95%的场所
- 通风速度大于 5m/s 的场所
- 接近荧光灯具的地方

3.2.2 安装方法

在天花板上相距 72mm 的位置上打两个直径 5mm 的安装孔，用膨胀塞和自攻螺丝固定探测器底座在天花板上。

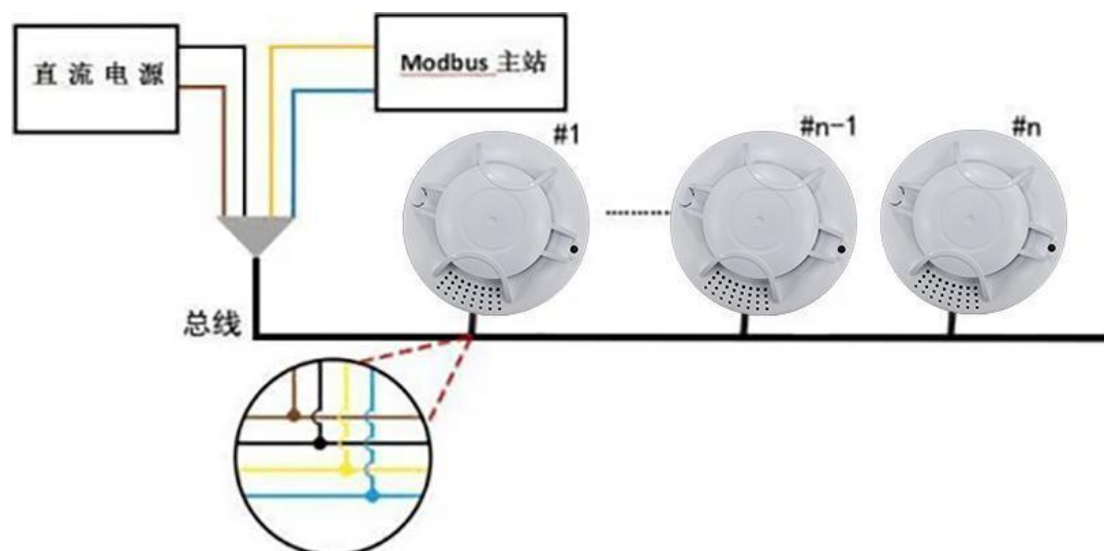
接线说明参考探测报警器采集板配件使用说明。



4. 探测报警器采集板配件使用说明

4.1 接线说明

电源输入 10~30V 均可。485 信号线接线时注意 A/B 两条线不能接反，总线上多台设备间地址不能冲突。



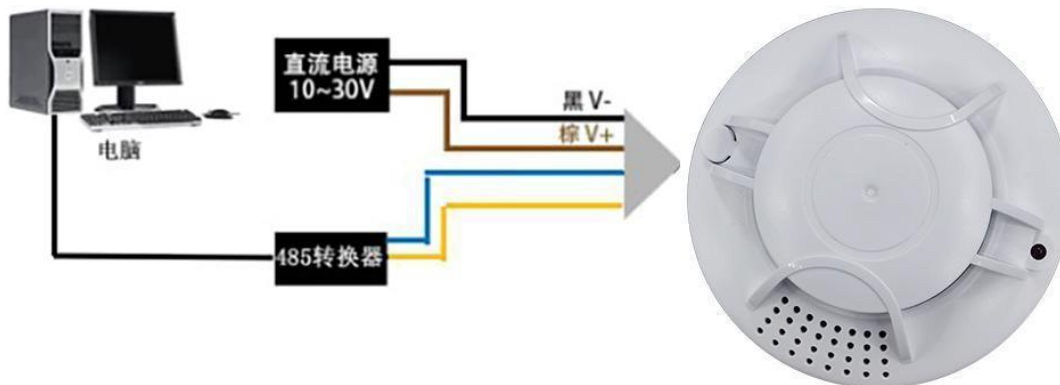
电路板端子标识	说明	备注
V	电源正	10~30V DC
G	电源负	
A	485-A	
B	485-B	

4.2 软件选择

打开资料包，选择“调试软件”---“485 参数配置软件”，找到

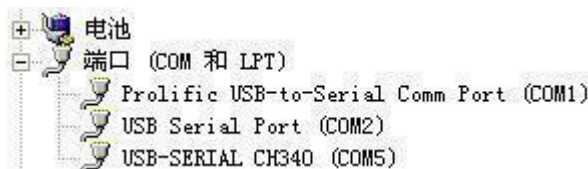


打开即可。注意：在使用该配置软件更改地址和波特率的时候只能接一台设备。



4.3 参数设置

①、选择正确的 COM 口（“我的电脑—属性—设备管理器—端口”里面查看 COM 端口），下图列举出几种不同的 485 转换器的驱动名称。



②、单独只接一台设备并上电，点击软件的测试波特率，软件会测试出当前设备的波特率以及地址，默认波特率为 4800bit/s,默认地址为 0x01。

③、根据需要使用修改地址以及波特率，同时可查询设备的当前功能状态。

④、如果测试不成功，请重新检查设备接线及485驱动安装情况。



5. 探测报警器采集板配件通信协议

5.1 通讯基本参数

编 码	8 位二进制
数据位	8 位
奇偶校验位	无
停止位	1 位



错误校验	CRC（冗余循环码）
波特率	1200bit/s、2400bit/s、4800bit/s、9600bit/s、19200bit/s、38400bit/s、57600bit/s、115200bit/s。出厂默认为4800bit/s

5.2 数据帧格式定义

采用 Modbus-RTU 通讯规约，格式如下：

初始结构 ≥4 字节的时间

地址码 = 1 字节

功能码 = 1 字节

数据区 = N 字节

错误校验 = 16 位 CRC 码

结束结构 ≥4 字节的时间

地址码：为变送器的地址，在通讯网络中是唯一的（出厂默认 0x01）。

功能码：主机所发指令功能指示，本变送器只用到功能码 0x03（读取寄存器数据）。

数据区：数据区是具体通讯数据，注意 16bits 数据高字节在前！

CRC 码：二字节的校验码。

主机问询帧结构：

地址码	功能码	寄存器起始地址	寄存器长度	校验码低位	校验码高位
1 字节	1 字节	2 字节	2 字节	1 字节	1 字节

从机应答帧结构：

地址码	功能码	有效字节数	数据一区	第二数据区	第 N 数据区	校验码
1 字节	1 字节	1 字节	2 字节	2 字节	2 字节	2 字节

5.3 寄存器地址

可使用 03、06 功能码

寄存器地址	PLC或组态地址	操作	内容
0003 H	40004	只读	光电感烟火灾探测器状态 0为正常、1为报警
0033 H	40052	读/写	报警延时，默认0s 0~65535s可设置
07D0 H	42001	0x03/0x04/0x06	1~254（出厂默认1）
07D1 H	42002	0x03/0x04/0x06	0代表2400 1代表4800 2代表9600 3代表19200



			4代表38400 5代表57600 6代表115200 7代表1200
--	--	--	--

5.4 通讯协议示例以及解释

问询光电感烟火探测器的的工作状态

问询帧：

地址码	功能码	起始地址	数据长度	校验码低位	校验码高位
0x01	0x03	0x00 0x03	0x00 0x01	0x74	0x0A

应答帧： 光电感烟火探测报警器状态报警的应答

地址码	功能码	返回有效字节数	光电感烟火探测报警器状态	校验码低位	校验码高位
0x01	0x03	0x02	0x00 0x01	0x79	0x84

此时状态为 1，说明该光电感烟火探测器为报警状态

修改报警延时时间

问询帧：

地址码	功能码	起始地址	修改数值	校验码低位	校验码高位
0x01	0x06	0x00 0x33	0x00 0x0A	0xF9	0xC2

应答帧： 光电感烟火探测报警器状态报警的应答

地址码	功能码	修改地址	修改数值	校验码低位	校验码高位
0x01	0x06	0x00 0x33	0x00 0x0A	0xF9	0xC2

此时报警延时为 10s，即当 10s 内连续检测到烟雾时，设备发生报警。

6. 常见问题及解决办法

设备无法连接到 PLC 或电脑，可能的原因：

- 1)电脑有多个 COM 口，选择的口不正确。
- 2)设备地址错误，或者存在地址重复的设备（出厂默认全部为 1）。
- 3)波特率，校验方式，数据位，停止位错误。
- 4)主机轮询间隔和等待应答时间太短，需要都设置在 200ms 以上。
- 5)485 总线有断开，或者 A、B 线接反。
- 6)设备数量过多或布线太长，应就近供电，加 485 增强器，同时增加 120Ω 终端电阻。
- 7)USB 转 485 驱动未安装或者损坏。
- 8)设备损坏。

7. 注意事项

警告：人身伤害风险。本设备严禁用作安全装置或紧急停止装置，亦不得用于可能因设备故障导致人身伤害的其他用途。使用限制：仅限按预期授权用途使用。安装、操作或维修前必须查阅技术手册。未遵守上述指引可能导致死亡或严重伤害。



8. 质保声明

保修期限自购买日起 12 月内（以有效购买凭证为准），保修设备在保修期间，正常使用和维护的情况下，设备本身机件材料及工艺出现问题，发生故障，经查验属实，本公司将提供免费修理及更换零件。

超出质保期，终身提供维修服务。

符合以下情况之一则不在质保范围内：

- 1.产品因错误安装、使用、操作而导致设备损坏。
- 2.曾经由非本公司的技术人员拆卸、修理、改动、改装或用户自行更换设备内任何部件。
- 3.疏忽使用或被水、其他物质掺入设备内造成损坏。
- 4.意外事件自然灾害导致的故障或损坏。
- 5.超出产品参数中列出的工作参数范围导致的故障或损坏。



9. 联系方式

山东仁科测控技术有限公司

营销中心：山东省济南市高新区舜泰广场 8 号楼东座 10 楼整层

邮编：250101

电话：400-085-5807

传真：（86）0531-67805165

网址：www.rkckth.com

云平台地址：www.0531yun.com



山东仁科测控技术有限公司 [官网](#)



欢迎关注微信公众平台，智享便捷服务

10. 文档历史

V1.0 文档建立。