



RS-ZX/ZXT-MSJ-1

振弦式锚索计

用户手册

文档版本：V1.0





目录

1. 产品简介	3
2. 产品选型	3
3. 功能特点	3
4. 技术参数说明	3
5. 工作原理说明	4
6. 设备安装	4
7. 计算说明	6
8. 联系方式	7
9. 文档历史	7



1. 产品简介

钢弦式锚索计（别名：压力荷载盒、轴力计等）用于锚索、锚杆及其它重型荷载的监测，包括：混凝土坝、地下硐室、边坡、基坑支护、桥梁及反力梁等荷载的实时在线监测。若加装温度传感器即可同步测量安装点的温度。

搭配我司振弦式传感器采集器可实现对现场传感器实时数据进行采集并转换成对应物理量，通过 485、4G、NB-Iot、LORA 等数据传输方式上传。

2. 产品选型

RS-			公司代号
	ZX-		振弦式传感器
	ZXT-		振弦式传感器+温度测量
		MSJ-	锚索计
			1 代壳体

3. 功能特点

- 采用振弦理论设计、全不锈钢结构制造；
- 具有灵敏度与精度高、线性与稳定性好等优点；
- 对集中载荷反应灵敏、测值可靠和稳定性好；
- 支持增加温度检测功能；
- 搭配我司振弦式传感器采集器可实现后台终端实时监测。

4. 技术参数说明

温度测量	可加装温度传感器，-25~+60℃
默认线长	2 米
测量范围	<p>1 索：测量范围 0-200KN，尺寸：内径 25mm，外径 65mm，高度 100mm；</p> <p>2 索：测量范围 0-300KN，尺寸：内径 45mm，外径 85mm，高度 100mm；</p> <p>3 索：测量范围 0-500KN，尺寸：内径 60mm，外径 100mm，高度 100mm；</p> <p>4 索：测量范围 0-600KN，尺寸：内径 70mm，外径 110mm，高度 100mm；</p> <p>5 索：测量范围 0-800KN，尺寸：内径 90mm，外径 132mm，高度 100mm；</p> <p>6 索：测量范围 0-1000KN，尺寸：内径 90mm，外径 144mm，高度 100mm；</p> <p>7 索：测量范围 0-1200KN，尺寸：内径 105mm，外径</p>

	<p>145mm，高度 100mm；</p> <p>8 索：测量范围 0-1400KN，尺寸：内径 105mm，外径 145mm，高度 100mm；</p> <p>孔径及量程不合适支持定做。</p> <p>默认发货规格及量程：</p> <p>2 索：测量范围 0-300KN，尺寸：内径 45mm，外径 85mm，高度 100mm；</p>
--	--

5. 工作原理说明

振弦式锚索计同轴安装于其内部的钢弦、电磁感应线圈组成。锚索计承受到拉伸或者压缩的应力时会随着应力的变化改变锚索计中钢弦的张紧程度，从而改变其振动频率。由电磁感应线圈可以产生激振，同时读出钢弦的振动频率。通过计算钢弦频率的变化，可以得出锚索计所受应力的大小。锚索计本身为高强度的合金钢圆筒，内置 3、4 或 6 个高钢弦式传感器。传感器可以测量作用在锚索计上的总荷载，同时通过测读每只钢弦反馈的数值，还可以测出不均匀或偏心荷载。锚索计采用全防水密封结构设计，可以在露天或野外工作。还可以根据客户需要，采用特殊材质定制，以适用不同环境。

6. 设备安装

设备清单：

- 主设备 1 台
- 合格证、保修卡等

设备安装：

锚索计的使用场合较多，仪器的工作及施工条件也不完全一样，需要时可及时与我厂联系。

每一台锚索计都配有检测证书，该证书给出了读数数值与荷载间的关系，同时也给出了初始零读数、仪器系数等参数。到货后应及时对仪器设备进行读数检查，读取数值应于出厂时的初频相符合（误差 $\leq \pm 20\text{HZ}$ ），只有传感器读数正常方可进行安装。

安装注意事项：

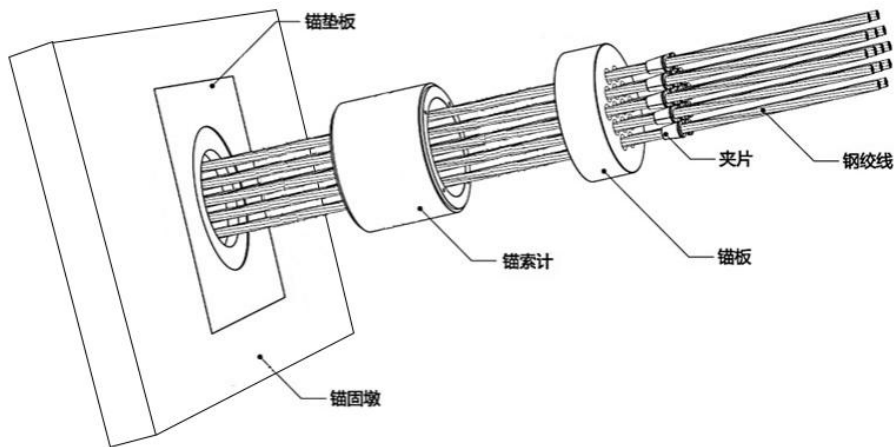
- 锚索计在安装过程中应轻拿轻放，避免碰撞或跌落。
- 锚索计安装前，除应符合相关规范外，保证锚索计安装基面与钻孔方向的垂直十分必要。锚索计上下面可放置承载垫板以保证平整结合以便荷载均匀传递，承载垫板应经平整加工，不得有焊疤、焊渣及其它异物。
- 放置时应检查锚垫板与锚束张拉孔的中心轴线是否相互垂直，允许的垂直偏差范围是 $90 \pm 1.5^\circ$ 。任何超过该偏差范围的安装将会导致锚索计在锚束张拉过程中在垫板上产

生滑移、测值偏小或测值失真如发现几何偏心过大（仪器分测不等值，即为几何偏心）应即时予以调整。锚索计安装定位后应及时调零，读取初值。

- 安装工作结束后，必须用读数仪进行读数测量检查，使用数字万用表测量各芯线间电阻，避免因焊接工作造成接头部位芯线短路、断路情况。
- 若千斤顶配套的限位板是分体或可拆卸的，切不可在没有限位板的前提下进行张拉，否则将导致不能正确加载，从而在千斤顶上产生的荷载与锚索计实际荷载之间产生超常误差。

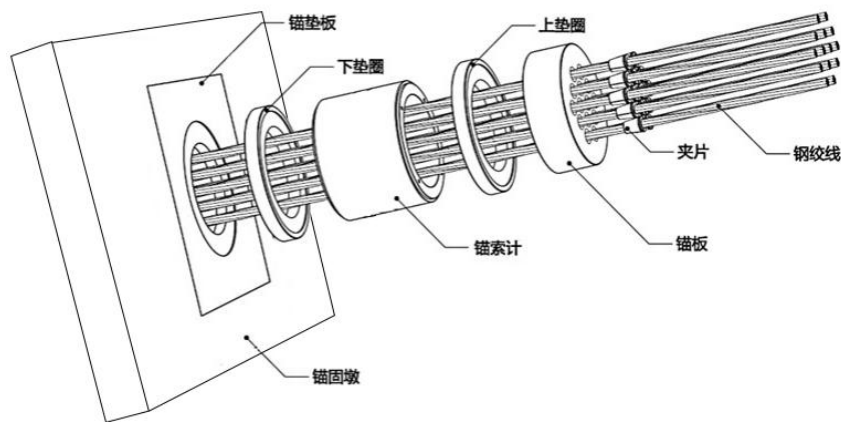
下面主要针对测量的安装情况进行叙述：

锚索计应安装在（工作）锚板和锚垫板之间才能正常工作。如果锚索孔及垫板均符合上述要求，无需任何额外的附件



当锚垫板承载基面平整度差、孔口垂直度偏差较大时，建议安装额外的垫圈以得到更准确的测量效果。增加额外的垫圈还能有效解决锚具与锚索计直径失配带来的应用问题。

垫圈需要用户在现场根据锚具和锚索计的尺寸自行加工解决，垫圈的外径不小于锚索计或锚板外径较大者，内径与测力计内径相同。推荐在垫圈两侧面设置限位槽，以便于安装时保持各部件同轴。垫圈的承载面保持平整光洁。



7. 计算说明

7.1 计算公式

$$F=K(f_0^2 - f_i^2)$$

$$f_0 = (f_{0白} + f_{0绿} + f_{0红}) / 3, f_i = (f_{i白} + f_{i绿} + f_{i红}) / 3$$

计算结果为正值时，仪器在受压状态。

参数说明：

F：被测物体的荷载（KN）

f_0 ：初始测量频率值（Hz）

F_i ：实时测量频率值（Hz）

7.2 常见问题

1、振弦式锚索计的量程如何选择？

选择量程原则，以《建筑基坑工程检测技术标准》（GB50497-2019）规定为例，仪器量程仪器量程宜为设计极限值的 1.5 倍。

2、安装位置及数量有何要求？

应当以相应规范及施工设计图纸布设要求为准。

3、如何测量锚索计初始值？

仪器应当在安装前量取初始频率，与出厂初始频率进行对比，若相差过大需要重新标定。

4、现场锚索计测量值和锚索张拉千斤顶油表对应的张拉值有较大出入的因素有哪些？

张拉用的千斤顶有没有经过检定或校准，应该半年进行一次。

锚索计和张拉千斤顶油表数值测量均正常的情况下，对比数值有较大偏差，主要原因是锚索安装质量达不到设计要求。钢梁的平整度、钢梁的自身变形、钢梁与被支护体的接触面、锚索计的承载桶与钢绞线对正程度、与锚杆的同心程度、垫板与孔道的垂直度等，均会导致偏心荷载的出现，并影响偏心荷载的大小，最终导致测值异常。

5、报警值如何规定？

应当以相应规范及施工设计要求为准。以《建筑基坑工程检测技术标准》（GB50497-2019）规定为例，对于安全等级为一、二级（包括三级）的基坑工程，锚杆的拉力报警值分别是极限承载力设计值的 60%~80%和 70%~80%

《建筑基坑支护技术规程》（JGJ120-2012）中规定：锚杆锁定值宜取轴向拉力标准值的 0.75~0.9 倍且与规范规定锚杆预加轴向拉力一致。根据规定，锚杆拉力标准值是其极限抗拔承载力除以安全系数（对于安全等级一级二级三级支护结构，分别取 1.8、1.6、1.4）。根据实际工程经验，建议在锚杆锁定后，选择锚杆拉力突变（增大或减小）幅度作为报警指标，而不必把拉力绝对值作为报警指标，并可以取锁定值的 10%-20%作为锚杆突变报警控制值，具体值可根据工程实际条件和设计分析确定。



8. 联系方式

山东仁科测控技术有限公司

营销中心：山东省济南市高新区舜泰广场 8 号楼东座 10 楼整层

邮编：250101

电话：400-085-5807

传真：（86）0531-67805165

网址：www.rkckth.com

云平台地址：www.0531yun.com



山东仁科测控技术有限公司 [官网](http://www.rkckth.com)



欢迎关注微信公众平台，智享便捷服务

9. 文档历史

V1.0 文档建立