

RS-SD-* -TR-1

土壤水分变送器 模拟量型 使用说明书

文档版本：V1.1





山东仁科

目录

1. 产品介绍.....	3
2. 使用方法及注意事项.....	4
3. 设备安装说明.....	5
4. 计算方法.....	6
5. 常见问题及解决办法.....	6
6. 联系方式.....	7
7. 文档历史.....	7



1. 产品介绍

1.1 产品概述

RS-SD-I20-TR-1土壤水分传感器是一款高精度、高灵敏度的测量土壤水分的传感器。通过测量土壤的介电常数，可测量土壤水分的体积百分比，符合目前国际标准的土壤水分测量方法，能直接稳定地反映各种土壤的真实水分含量。

1.2 适用范围

适用于土壤墒情监测、科学试验、节水灌溉、温室大棚、草地牧场、土壤速测、植物培养、温室控制、精细农业等，同时在水利、气象及各种颗粒物含水量的测量。

1.3 主要技术指标

直流供电（默认）	DC 10-30V	
最大功耗	电流输出	0.4W（12V DC 供电）
	电压输出	0.3W（12V DC 供电）
工作温度	-40℃~+60℃	
内核芯片耐温	85℃	
土壤水分参数	量程	0-100%
	精度	0-50%内±2%，50-100%内±3% （棕壤，60%，25℃）
防护等级	IP68	
探针材料	304 不锈钢	
密封材料	黑色阻燃环氧树脂	
默认线缆长度	2 米，线缆长度可按要求定制	
外形尺寸	45*15*123mm	
输出信号	电流输出	4~20mA
	电压输出	0~5V/0~10V
负载能力	电流输出	≤600Ω
	电压输出	输出电阻≤250Ω

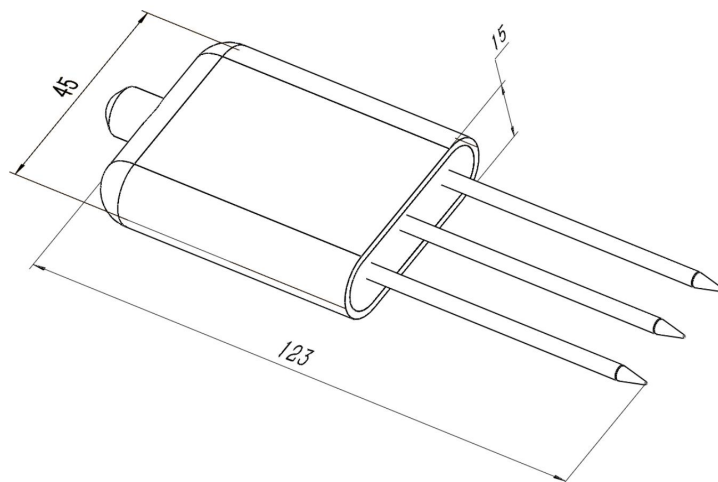
1.4 产品选型

RS-				公司代号
	SD-			土壤水分变送器
		I20-		4~20mA 电流输出
		V05-		0~5V 电压输出
		V10-		0~10V 电压输出
			TR-1	土壤检测外壳



建大仁科

1.5 产品尺寸



设备尺寸图（单位：mm）

2. 使用方法及注意事项

2.1 速测方法：

选定合适的测量地点，避开石块，确保钢针不会碰到坚硬的物体，按照所需测量深度抛开表层土，保持下面土壤原有的松紧程度，紧握传感器垂直插入土壤，插入时不可左右晃动，一个测点的小范围内建议多次测量求平均值。



2.2 埋地测量法:

垂直挖直径>20cm 的坑,按照测量需要,在既定的深度将传感器钢针水平插入坑壁,将坑填埋严实,稳定一段时间后,即可进行连续数天,数月乃至更长时间的测量和记录。



2.3 注意事项:

- 1、测量时钢针必须全部插入土壤里。
- 2、避免强烈阳光直射到传感器体上而导致温度过高。野外使用注意防雷击。
- 3、勿暴力折弯钢针,勿用力拉拽传感器出线,勿摔打或猛烈撞击传感器。
- 4、传感器防护等级 IP68,可以将传感器整个泡在水中。
- 5、由于在空气中存在射频电磁辐射,不宜长时间在空气中处于通电状态。

3. 设备安装说明

3.1 设备安装前检查

设备清单

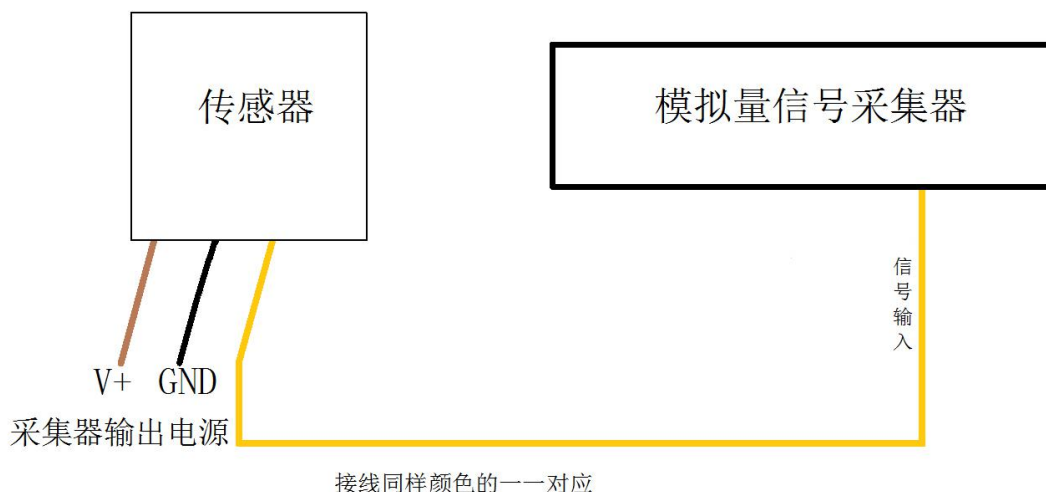
■ 传感器设备 1 台

■ 合格证、保修卡

3.2 具体接线

线色	说明	备注
棕色	电源正	10~30V DC
黑色	电源负、水分信号负	GND
黄色	水分信号正	水分信号输出

3.3 接线方式举例



4. 计算方法

4.1 电流型输出信号转换计算

例如量程 0~100%，4~20mA 输出，当输出信号为 12mA 时，计算当前水分值。此水分量程的跨度为 100 度，用 16mA 电流信号来表达， $100\% / 16\text{mA} = 6.25\% / \text{mA}$ ，即电流 1mA 代表水分变化 6.25%。测量值 $12\text{mA} - 4\text{mA} = 8\text{mA}$ ， $8\text{mA} * 6.25\% / \text{mA} = 50\%$ 。当前水分值为 50%。

4.2 电压型输出信号转换计算

例如量程 0~100%，0~10V 输出，当输出信号为 5V 时，计算当前水分值。此水分量程的跨度为 100 度，用 10V 电压信号来表达， $100\% / 10\text{V} = 10\% / \text{V}$ ，即电压 1V 代表水分变化 10%。测量值 $5\text{V} - 0\text{V} = 5\text{V}$ ， $5\text{V} * 10\% / \text{V} = 50\%$ 。当前水分值为 50%。

5. 常见问题及解决办法

无输出或输出错误

可能的原因：

- 1) 量程对应错误导致 PLC 计算错误，量程请查阅第一部分的技术指标。
- 2) 接线方式不对或者接线顺序错误。
- 3) 变送器与采集器之间距离过长，造成信号紊乱。
- 4) PLC 采集口损坏。
- 5) 设备损坏。



6. 联系方式

山东仁科测控技术有限公司

总部地址：山东省济南市高新区舜泰广场 8 号楼东座 2 楼整层

营销中心：山东省济南市高新区舜泰广场 8 号楼东座 10 楼整层

邮编：250101

电话：400-085-5807

传真：(86) 0531-67805165

网址：www.rkckth.com

云平台地址：www.0531yun.cn



山东仁科测控技术有限公司 [官网](http://www.rkckth.com)

欢迎关注微信公众平台，智享便捷服务

7. 文档历史

V1.0 文档建立。

V1.1 更改工作温度；增加内核芯片耐温