



山东仁科

土壤水分传感器 485 型使用说明书 V1.0

RS-SD-N01-TR

土壤水分传感器 485 型

使用说明书

文档版本：V1.0





目录

1. 产品介绍.....	3
2. 使用方法.....	4
3. 设备安装说明.....	5
4. 配置软件安装及使用.....	6
5. 通信协议.....	7
6. 常见问题及解决办法.....	8
7. 联系方式.....	9
8. 文档历史.....	9
9. 外形尺寸.....	9

1. 产品介绍

1.1 产品概述

RS-SD-N01-TR 土壤水分传感器是一款高精度、高灵敏度的测量土壤水分的传感器。通过测量土壤的介电常数，可测量土壤水分的体积百分比，符合目前国际标准的土壤水分测量方法，能直接稳定地反映各种土壤的真实水分含量。

1.2 适用范围

适用于土壤墒情监测、科学试验、节水灌溉、温室大棚、草地牧场、土壤速测、植物培养、温室控制、精细农业等，同时在水利、气象及各种颗粒物含水量的测量。

1.3 测量参数及硬件参数

供电电源：3.6~30V DC

最大功耗：30mA*24V DC 直流

水分测量范围：0~100%

水分精度：0-53%范围内为±3%；53-100%范围内为±5%

存储环境：-40℃~80℃

响应时间：<1s

输出信号：485 信号（Modbus-RTU）

土壤水分测量区域：以中央探针为中心，半径为 7cm 的圆柱体内

1.4 物理参数

探针长度：70mm

探针直径：3mm

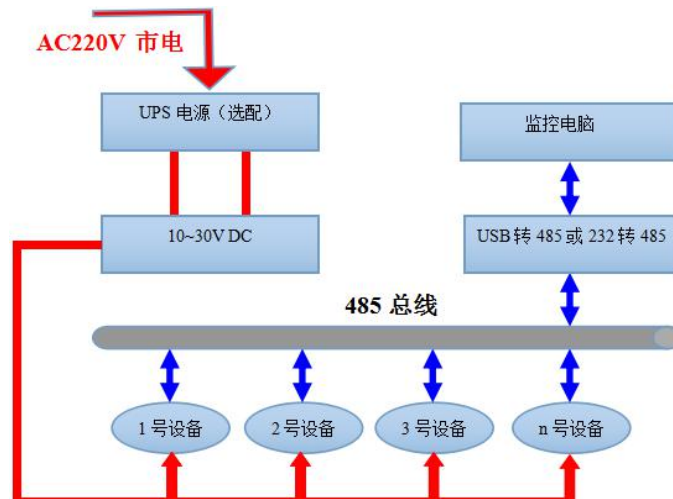
探针材料：304 不锈钢

密封材料：环氧树脂（黑色阻燃）

电缆长度：标配两米

防护等级：IP68

1.5 系统框架图



2. 使用方法

2.1 速测方法:

选定合适的测量地点，避开石块，确保钢针不会碰到坚硬的物体，按照所需测量深度抛开表层土，保持下面土壤原有的松紧程度，紧握传感器垂直插入土壤，插入时不可左右晃动，一个测点的小范围内建议多次测量求平均值。



2.2 埋地测量法:

垂直挖直径>20cm 的坑，在既定的深度将传感器钢针水平插入坑壁，将坑填埋严实，稳定一段时间后，即可进行连续数天，数月乃至更长时间的测量和记录。



2.3 注意事项:

- 1、测量时钢针必须全部插入土壤里。
- 2、避免强烈阳光直接照射到传感器上而导致温度过高。野外使用注意防雷击。
- 3、勿暴力折弯钢针，勿用力拉拽传感器引出线，勿摔打或猛烈撞击传感器。
- 4、传感器防护等级 IP68，可以将传感器整个泡在水中。
- 5、由于在空气中存在射频电磁辐射，不宜长时间在空气中处于通电状态。

3. 设备安装说明

3.1 设备安装前检查

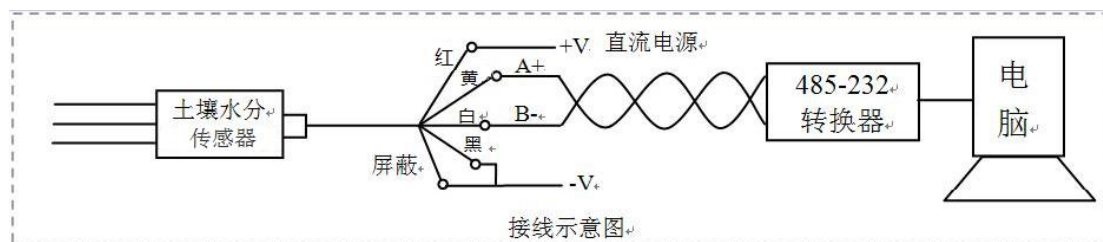
设备清单:

- 土壤水分温度传感器设备 1 台
- 合格证、保修卡等

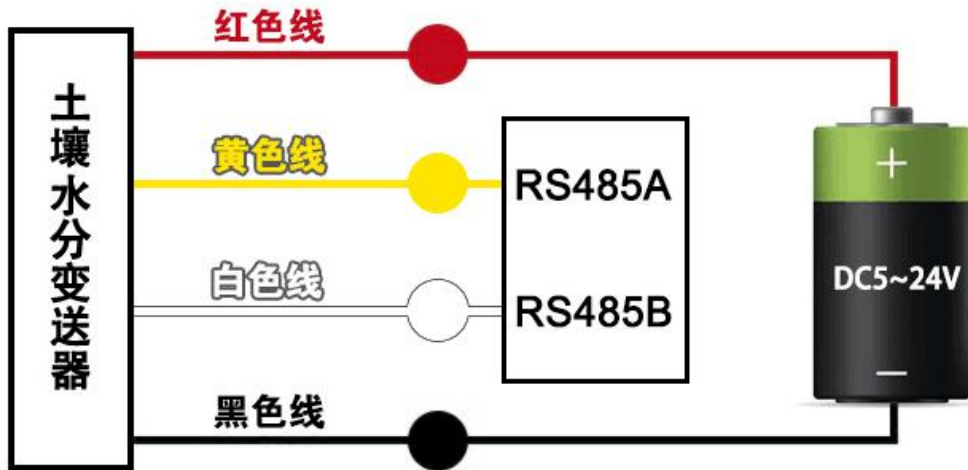
3.2 接口说明

宽电压电源输入 5~24V 均可。485 信号线接线时注意 A/B 两条线不能接反，总线上多台设备间地址不能冲突。

3.3 接线说明



线色	说明	备注
红色	电源正	5~24V DC
黑色	电源地	GND
黄色	485-A	485-A
白色	485-B	485-B
绿色（屏蔽层）	接电源负极为采集模式，接电源正极为设置模式	



注：屏蔽层(绿色线)接电源负为采集模式，接电源正为设置模式

4. 配置软件安装及使用

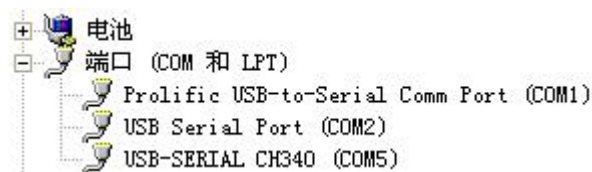
4.1 软件选择

打开资料包，选择“配置软件”---“RS-ECTH-N01-A 配置软件”，安装后打开即可。



4.2 参数设置

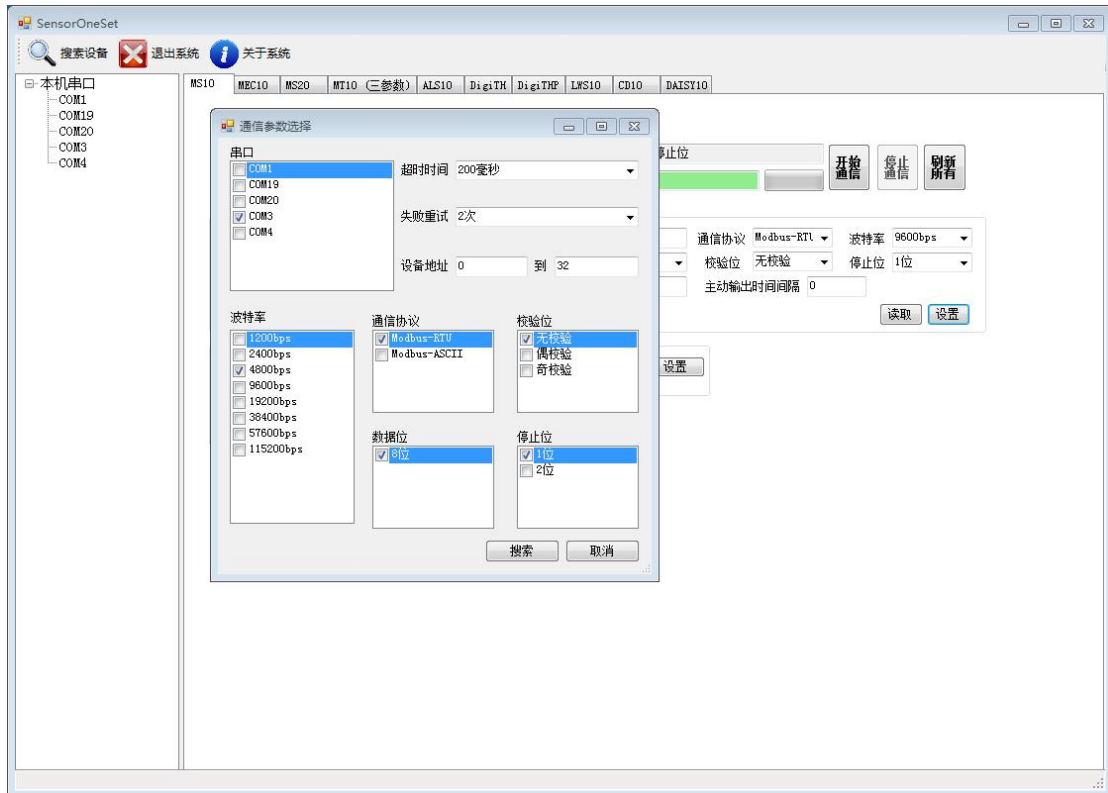
①、选择正确的 COM 口（“我的电脑—属性—设备管理器—端口”里面查看 COM 端口），下图列举出几种不同的 485 转换器的驱动名称。



②、单独接一台设备并上电，传感器的 set 端（屏蔽层）接电源正。点击软件的搜索设备，双击搜索到的设备，点击开始通信，软件会测试出当前设备的波特率以及地址，默认波特率为 4800bit/s,默认地址为 0x01。

③、根据需要使用修改地址以及波特率，同时可查询设备的当前功能状态。

④、如果测试不成功，请重新检查设备接线及 485 驱动安装情况。



5. 通信协议

5.1 通讯基本参数

编 码	8 位二进制
数据位	8 位
奇偶校验位	无
停止位	1 位
错误校验	CRC (冗余循环码)
波特率	2400bit/s、4800bit/s、9600 bit/s 可设，出厂默认为 4800bit/s

5.2 数据帧格式定义

采用 Modbus-RTU 通讯规约，格式如下：

初始结构 ≥4 字节的时间

地址码 = 1 字节

功能码 = 1 字节

数据区 = N 字节

错误校验 = 16 位 CRC 码

结束结构 ≥4 字节的时间

地址码：为变送器的地址，在通讯网络中是唯一的（出厂默认 0x01）。

功能码：主机所发指令功能指示，本变送器只用到功能码 0x03（读取寄存器数据）。

数据区：数据区是具体通讯数据，注意 16bits 数据高字节在前！



CRC 码：二字节的校验码。

主机问询帧结构：

地址码	功能码	寄存器起始地址	寄存器长度	校验码低位	校验码高位
1 字节	1 字节	2 字节	2 字节	1 字节	1 字节

从机应答帧结构：

地址码	功能码	有效字节数	数据一区	第二数据区	第 N 数据区	校验码
1 字节	1 字节	1 字节	2 字节	2 字节	2 字节	2 字节

5.3 寄存器地址

寄存器地址	PLC或组态地址	内容	操作	定义说明
0001 H	40002	含水率	只读	上传数据为实际值的100倍

5.4 通讯协议示例以及解释

5.4.1 读取设备地址 0x01 的水分值

问询帧

地址码	功能码	起始地址	数据长度	校验码低位	校验码高位
0x01	0x03	0x00 0x01	0x00 0x01	0xD5	0xCA

应答帧（例如读到的水分值为 38.85%）

地址码	功能码	字节数	水分值	校验码低位	校验码高位
0x01	0x03	0x02	0x0F 0x2D	0x7D	0xA9

水分值：

0x0F2D (十六进制) = 3885 => 水分值 = 38.85 %

6. 常见问题及解决办法

6.1 设备无法连接到 PLC 或电脑

可能的原因：

- 1)电脑有多个 COM 口，选择的口不正确。
- 2)设备地址错误，或者存在地址重复的设备。
- 3)波特率，校验方式，数据位，停止位错误。
- 4)485 总线有断开，或者 A、B 线接反。
- 5)设备数量过多或布线太长，应就近供电，加 485 中继器，同时增加 120Ω 终端电阻。
- 6)USB 转 485 驱动未安装或者损坏。
- 7)设备损坏。



7. 联系方式

山东仁科测控技术有限公司

地址：山东省济南市高新区舜泰广场 8 号楼东座 2 楼整层

邮编：250101

电话：400-085-5807

传真：(86) 0531-67805165

网址：www.rkckth.com

云平台地址：www.0531yun.cn



山东仁科测控技术有限公司 [官网](http://www.rkckth.com)

欢迎关注微信公众平台，智享便捷服务

8. 文档历史

V1.0 文档建立

9. 外形尺寸

