



# PM402 系列压力变送器用 户手册 (485 型)

文档版本：V1.1





## 目录

1. 产品介绍 .....	3
1.1 产品概述 .....	3
1.2 功能特点 .....	3
1.3 主要技术指标 .....	3
1.4 产品选型 .....	4
2. 产品尺寸 .....	4
3. 安装说明 .....	5
3.1 设备安装前检查 .....	5
3.2 接线说明 .....	5
4. 设备操作说明 .....	6
4.1 面板说明 .....	6
4.2 按键功能说明 .....	6
4.3 按键操作简介 .....	6
4.4 功能显示项目说明 .....	7
5. 设备使用前配置 .....	7
5.1 软件选择 .....	7
5.2 参数设置 .....	7
6. 通信协议 .....	8
6.1 通讯基本参数 .....	8
6.2 数据帧格式定义 .....	8
6.3 寄存器地址 .....	9
6.4 通讯协议示例以及解释 .....	10
7. 常见问题及解决办法 .....	10
8. 联系方式 .....	11
9. 文档历史 .....	11



## 1. 产品介绍

### 1.1 产品概述

压力变送器采用高性能的感压芯片，配合先进的电路处理和温度补偿技术，将压力变化转化为线性的电流或电压信号。产品采用 485 通信接口标准 ModBus-RTU 通信协议通信距离最远 2000 米。可无缝接入现场 PLC、组态软件、组态屏、工业控制器。亦可接入我司配套的网络型集中器，监控主机将数据上传至我司免费的监控云平台，通过浏览器或手机 APP 便可查看实时数据、历史数据、报警记录等。

产品体积小，易于安装，采用不锈钢外壳隔离防腐，适于测量与接触部分材质相兼容的气体和液体等介质。它可以用来测量表压、负压和绝压，可广泛应用于恒压供水、石油、化工、冶金、电力、水文等工业过程现场的压力测量和控制。

### 1.2 功能特点

- 全不锈钢结构，防护等级 IP65；
- 宽电压供电 10~30V 宽压供电；
- 反极性保护和瞬间过电流过电压保护，符合 EMI 防护要求；
- 压力过压保护、瞬间可耐 1.5 倍过压；
- 温度自动补偿，温飘自动修正；
- 485 通信接口标准 ModBus-RTU 通信协议；

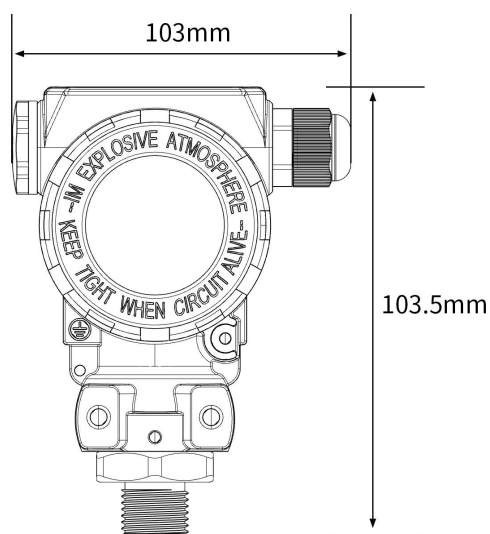
### 1.3 主要技术指标

测量范围	-0.1~+100MPa（可选）
测量精度	0.2%FS, 0.5%FS（默认）
输出信号	RS485 标准 ModBus-RTU 通信协议
产品功率	0.35W
供电电源	10-30V DC
过载能力	<1.5 倍量程
长期稳定性	≤±0.3%FS
响应时间	≤1ms
零点漂移	≤±1.5%FS
灵敏度漂移	≤±1.5%FS
变送器元件耐温	-30℃~+70℃
介质温度	-40~75℃; -40~150℃（高温型）
补偿温度	-10~70℃
测量介质	对本锈钢无腐蚀的气体、液体
防护等级	IP65

## 1.4 产品选型

RK-						公司代号						
	PM402-						2088 液晶显示压力变送器					
		01~99-						量程代号				
			N01-						485 通讯 (ModBus-RTU 协议)			
				M20-						M20*1.5 标准螺纹		
					JF-						防水接头	
						A05-						0.5 级精度 (默认)
						A02-						0.2 级精度
代码	量程	代码	量程	代码	量程	代码	量程					
01	0-10kPa	02	0-100kPa	03	0-0.6MPa	04	0-1MPa					
05	0-2.5MPa	06	0-10MPa	07	0-40MPa	08	0-60MPa					
09	-100-0kPa	10	-0.1MPa-1MPa	11	0-1.6MPa	12	-0.1MPa-0.1MPa					
13		14		15		16						
17		18		19		20						
21		22		23		99	定制量程					
备注 1: 无标注代表表压, 绝压需单独备注; 备注 2: 量程 5kPa 以下只能测量干燥气体; 备注 3: 量程 $\geq 60\text{MPa}$ , 螺纹只可选择 M20 * 1.5												

## 2. 产品尺寸



### 3. 安装说明

#### 3.1 设备安装前检查

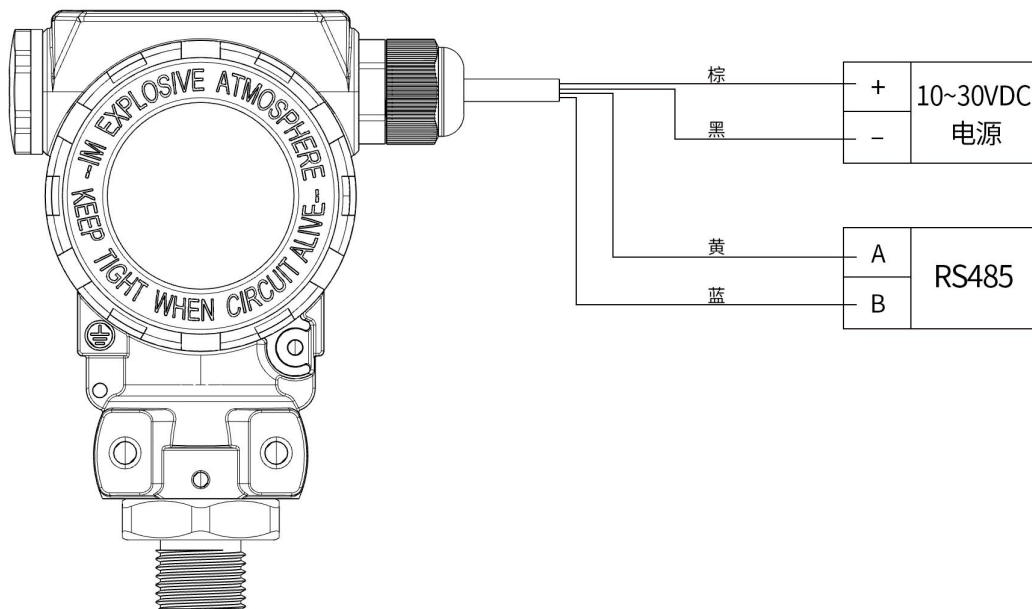
设备清单:

- 设备 1 台
- 合格证、保修卡等
- 12V/2A 电源适配器 1 台 (选配)
- USB 转 485 (选配)

#### 3.2 接线说明

宽电压电源输入 10~30V 均可。485 信号线接线时注意 A/B 两条线不能接反，总线上多台设备间地址不能冲突。多个 485 型号的设备接入同一条总线时，现场布线有一定的要求，具体请参考资料包中《485 设备现场接线手册》。

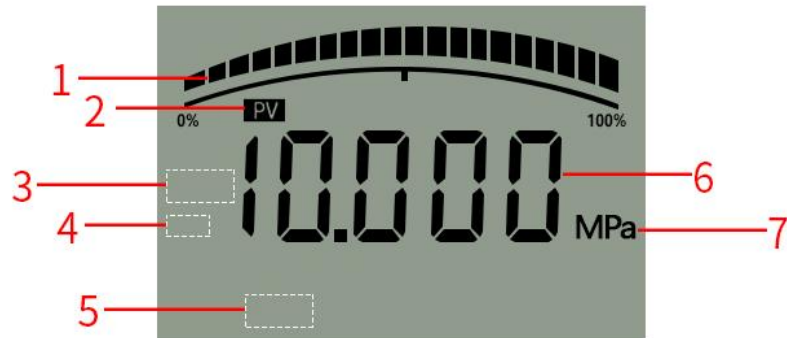
打开设备后端盖，从防水接头中穿过导线，与接线端子连接。



	图标	说明
电源	+	电源正 (10~30V DC)
	-	电源负
通信	A	485-A
	B	485-B

## 4. 设备操作说明

### 4.1 面板说明



1	压力水平（当前液位值在量程中的占比）
2	压力标识
3	负号
4	上/下限超限报警显示（上限为上箭头，下限为下箭头）
5	进入设置时 密码位置
6	压力数值
7	单位

### 4.2 按键功能说明

按键	功能	应用	按键操作方式
S1	返回键	●返回上一级设置或返回主页面	短按
	唤醒键	●休眠状态下唤醒	长按
	开关键	●显示屏关闭时强制打开	长按 10s
S2	翻页键	●菜单查看时后翻页按键	短按
	增加键	●参数修改时数据增加按键	短按
S3	菜单键	●进入设置界面的菜单选择键	短按
	移位键	●参数修改时的移位键	短按
	确认键	●参数修改完成后的确认键	长按

### 4.3 按键操作简介

- 短按 **S3** 进入密码输入界面，短按 **S2**、**S3** 可进行密码输入（默认密码 000），输入完成后再次长按 **S3** 键，进入设置主菜单，密码错误将返回主菜单。
- 进入设置主菜单后，可短按 **S2** 后翻页，选择要求改的参数项目后，短按 **S3** 进入参数设置界面。

③ 短按 **S2** 可修改参数，参数修改完成后长按 **S3**，参数闪烁 3s 自动保存。

④ 设置过程按 **S1** 可放弃本次设置，再按 **S1** 回到主界面。


#### 4.4 功能显示项目说明

序号	项目名称	范围及说明	默认	权限
1	上限报警值	压力上限报警值	5	读写
2	下限报警值	压力下限报警值	0	读写
3	校准值	设备校准值	0	读写
4	设备密码	可修改范围：000~999 默认 000	000	读写
5	单位更改	可修改为 Pa、kPa、Mpa、mmHg、mbar、bar、PSI、kg/cm <sup>2</sup> 、mmH <sub>2</sub> O、mH <sub>2</sub> O，更改单位量程会自动换算	Pa	读写
6	液晶显示屏使能	1 打开 0：关闭	1	读写
7	液晶背光时间	0~65535s	5s	读写
8	量程查看上限	当前设备量程上限数值	/	只读
9	量程查看下限	当前设备量程下限数值	/	只读
10	地址	1~254	1	读写
11	波特率	1200~115200 可设置	4800	读写

### 5. 设备使用前配置

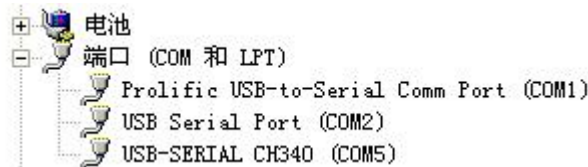
#### 5.1 软件选择



打开资料包，选择“调试软件”---“485 参数配置软件”，找到 ，打开即可。

#### 5.2 参数设置

① 选择正确的 COM 口（“我的电脑—属性—设备管理器—端口”里面查看 COM 端口），下图列举出几种不同的 485 转换器的驱动名称。



② 单独只接一台设备并上电，点击软件的测试波特率，软件会测试出当前设备的波特率以及地址，默认波特率为 4800bit/s,默认地址为 0x01。

③ 根据需要使用修改地址以及波特率，同时可查询设备的当前功能状态。

④ 如果测试不成功，检查一下请重新检查设备接线及 485 驱动安装情况。



## 6. 通信协议

### 6.1 通讯基本参数

编 码	8 位二进制
数据位	8 位
奇偶校验位	无
停止位	1 位
错误校验	CRC (冗余循环码)
波特率	1200~115200 可设置, 默认 4800

### 6.2 数据帧格式定义

采用 ModBus-RTU 通讯规约, 格式如下:

初始结构 ≥4 字节的时间

地址码 = 1 字节

功能码 = 1 字节

数据区 = N 字节

错误校验 = 16 位 CRC 码

结束结构 ≥4 字节的时间

地址码: 为变送器的地址, 在通讯网络中是唯一的 (出厂默认 0x01)。

功能码: 主机所发指令功能指示, 本变送器用到功能码 0x03 (读取寄存器数据) 和 0x06 (写单个寄存器数据)。

数据区: 数据区是具体通讯数据, 注意 16bits 数据高字节在前!

CRC 码: 二字节的校验码。





主机问询帧结构:

地址码	功能码	寄存器起始地址	寄存器长度	校验码低位	校验码高位
1 字节	1 字节	2 字节	2 字节	1 字节	1 字节

从机应答帧结构:

地址码	功能码	有效字节数	数据一区	第二数据区	第 N 数据区	校验码
1 字节	1 字节	1 字节	2 字节	2 字节	2 字节	2 字节

### 6.3 寄存器地址

寄存器地址	内容	说明	操作
0000H	压力高字节		只读
0001H	压力低字节		只读
0002H	压力单位	0代表Pa 1代表kPa 2代表MPa 3代表Bar 4代表mmHg 4代表Mbar 5代表kg/cm <sup>2</sup> 6代表psi 7代表mh <sub>2</sub> o 8代表mmh <sub>2</sub> o	读/写
0021H	报警上限高字节		读/写
0022H	报警上限低字节		读/写
0023H	报警下限高字节		读/写
0024H	报警下限低字节		读/写
0025H	校准值高字节		读/写
0026H	校准值低字节		读/写
0027H	背光时间	0~65535	读/写
0028H	量程上限高字节		读/写
0029H	量程上限低字节		读/写
002AH	量程下限高字节		读/写
002BH	量程下限低字节		读/写

002CH	液晶屏使能	0代表关闭 1代表开启	读/写
-------	-------	----------------	-----

## 6.4 通讯协议示例以及解释

### 6.4.1 举例：读取设备地址 0x01 的实时值

问询帧（16 进制）：

地址码	功能码	起始地址	数据长度	校验码低位	校验码高位
0x01	0x03	0x00 0x00	0x00 0x02	0xC4	0x0B

应答帧（16 进制）：（例如单位是 kPa）

地址码	功能码	返回有效字节数	实时值	校验码低位	校验码高位
0x01	0x03	0x04	0x42 0xC8 0x00 0x00	0xF8	0x6D

实时值：42C80000 H=100 => 压力值 100kPa

### 6.4.2 设置设备地址 0x01 的偏移值

问询帧（16 进制）：

地址码	功能码	起始地址	有效地址数	有效字节数	修改数值	校验码低位	校验码高位
0x01	0x10	0x00 0x25	0x00 0x02	0x04	0x3F 0x80 0x00 0x00	0x3C	0x74

应答帧（16 进制）：（例如写入偏移值 1）

地址码	功能码	起始地址	有效地址数	校验码低位	校验码高位
0x01	0x10	0x00 0x25	0x00 0x02	0x50	0x03

偏移值：3F800000 H=> 偏移值 = 1

## 7. 常见问题及解决办法

设备无法连接到 PLC 或电脑

可能的原因：

- 1)电脑有多个 COM 口，选择的口不正确
- 2)设备地址错误，或者存在地址重复的设备（出厂默认全部为 1）。
- 3)波特率，校验方式，数据位，停止位错误。
- 4)485 总线有断开，或者 A、B 线接反
- 5)设备数量过多或布线太长，应就近供电，加 485 增强器，同时增加 120Ω 终端电阻。
- 6)USB 转 485 驱动未安装或者损坏
- 7)设备损坏。



## 8.联系方式

山东仁科测控技术有限公司

营销中心：山东省济南市高新区舜泰广场 8 号楼东座 10 楼整层

邮编：250101

电话：400-085-5807

传真：(86) 0531-67805165

网址：[www.rkckth.com](http://www.rkckth.com)

云平台地址：[www.0531yun.com](http://www.0531yun.com)



山东仁科测控技术有限公司 [官网](http://www.rkckth.com)



欢迎关注微信公众平台，智享便捷服务

## 9.文档历史

V1.0 文档建立

V1.1 添加技术指标