



# PM400 系列压力变送器用 户手册 (模拟量型)

文档版本：V1.1



山东仁科





## 声明

1. 本说明书版权属山东仁科测控技术有限公司（以下称本公司）所有，未经书面许可，本说明书任何部分不得复制、翻译、存储于数据库或检索系统内，也不可以电子、翻拍、录音等任何手段进行传播。

2. 感谢您使用山东仁科的系列产品。为使您更好地使用本公司产品，减少因使用不当造成的产品故障，使用前请务必仔细阅读本说明书并按照所建议的使用方法进行使用。如果用户不依照本说明书使用或擅自去除、拆解、更换设备内部组件，本公司不承担由此造成的任何损失。

3. 本公司秉承科技进步的理念，不断致力于产品改进和技术创新。因此，本公司保留任何产品改进而不预先通知的权力。使用本说明书时，请确认其属于有效版本。

4. 请妥善保管本说明书，以便在您日后需要时能及时查阅并获得帮助。

山东仁科测控技术有限公司



## 目录

1. 前言 .....	5
2. 应用场合 .....	5
3. 产品特点 .....	5
4. 技术参数 .....	5
5. 产品尺寸 .....	6
6. 接线说明 .....	8
7. 注意事项 .....	8
8. 质保声明 .....	9
9. 联系方式 .....	10
10. 文档历史 .....	10
附录：选型表 .....	11



## 1. 前言

压力变送器采用高性能的感压芯片,配合先进的电路处理和温度补偿技术,将压力变化转化为线性的电流或电压信号。产品体积小,易于安装,采用不锈钢外壳隔离防腐,适于测量与接触部分材质相兼容的气体和液体等介质,它可以用来测量表压、负压和绝压。

卫生型(齐平膜)压力变送器是在通用压力变送器原型基础上,加装焊接密封隔离膜片构而形成的。它的焊接密封隔离膜片装置具有多种不同过程连接结构形式,特别适用于高温、高粘度、结晶状介质及易堵塞场合的压力测量,也适用于卫生、医药场合的压力测量。

## 2. 应用场合

适用于工业现场过程控制压力的测量。广泛用于水厂、炼油厂、污水处理厂、建材、轻工、机械等工业领域,实现对液体、气体、蒸汽压力的测量。

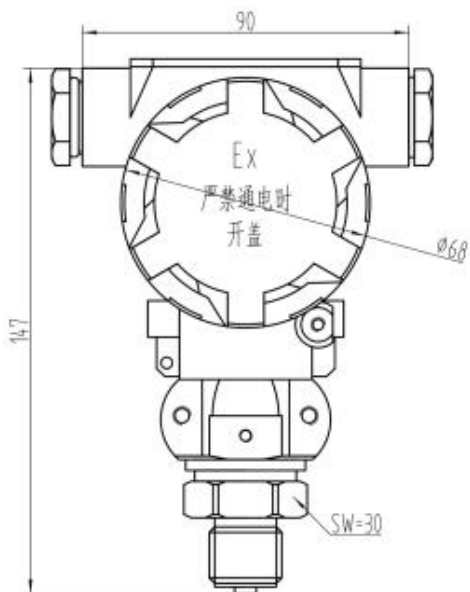
## 3. 产品特点

- 反极性保护和瞬间过电流过电压保护,符合 EMI 防护要求;
- 采用激光调阻温度补偿工艺测量精度更高更稳定;
- 温度自动补偿,温飘自动修正;
- 抗振动、抗冲击,防射频电磁干扰;
- 过载及抗干扰能力强,经济实用稳定;
- 可选配显示模块。

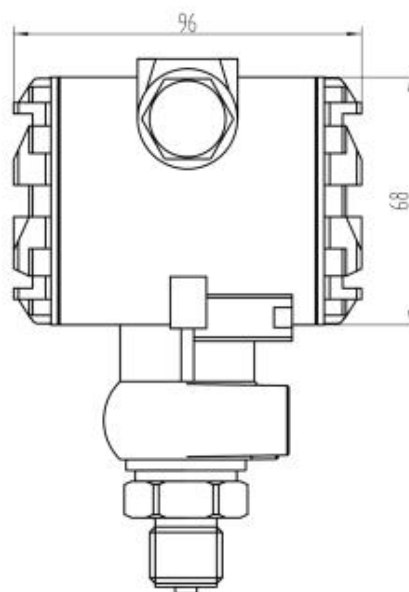
## 4. 技术参数

测量范围	-0.1~+100MPa (可选)
测量精度	0.2%FS, 0.5%FS (默认)
输出信号	4-20mA, 0-5V, 0-10V
过载能力	<1.5 倍量程
压力零点温度误差	±0.75%FS, @35°C
压力满点温度误差	±0.75%FS, @35°C
供电电源	12-36V DC 典型 24V
介质温度	-40~+75°C -40~+150°C (高温型)
环境温度	-40°C~+80°C
测量介质	对不锈钢无腐蚀的气体、液体
防护等级	IP65
负载能力	电流型带负载能力: ≤500Ω (不带显示) ≤250Ω (带显示)
	电压型输出电阻: ≤510Ω

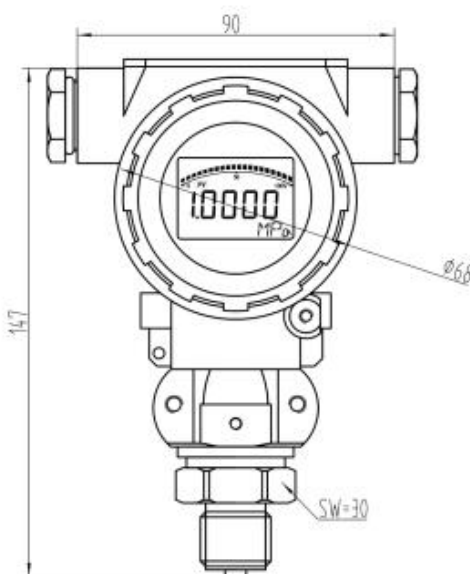
## 5. 产品尺寸



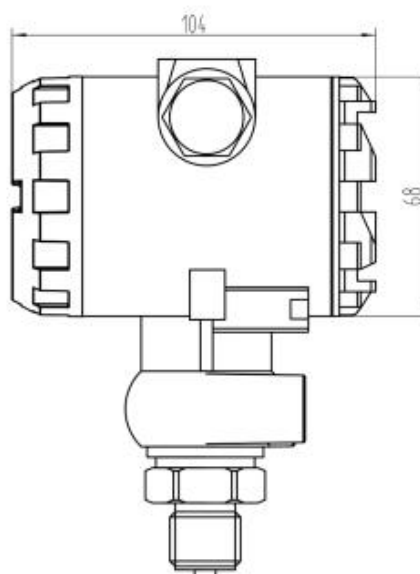
通用实盖型正面



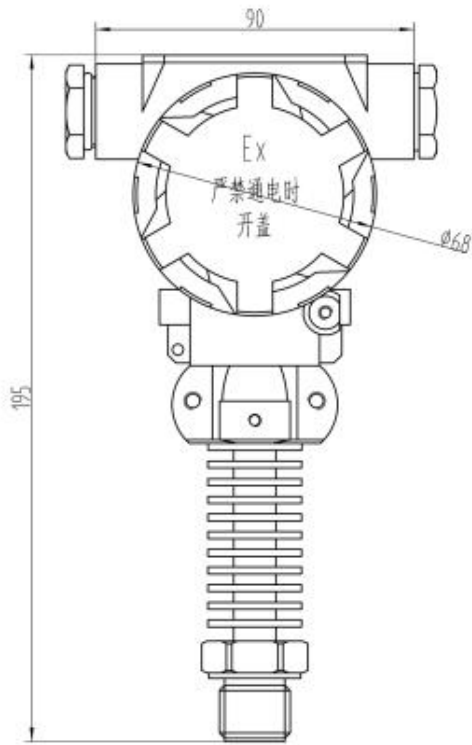
通用实盖型侧面



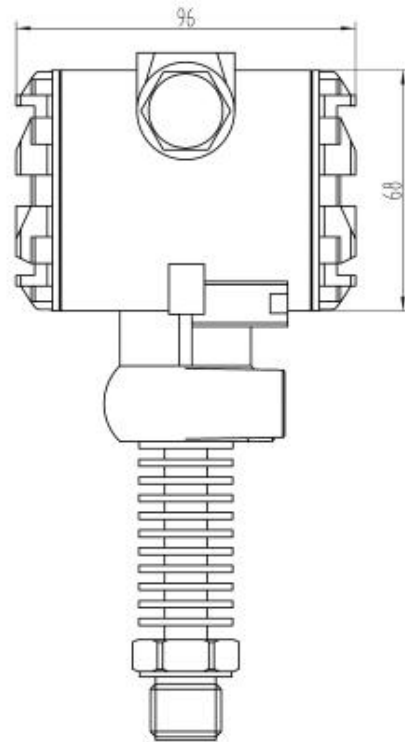
数显型正面



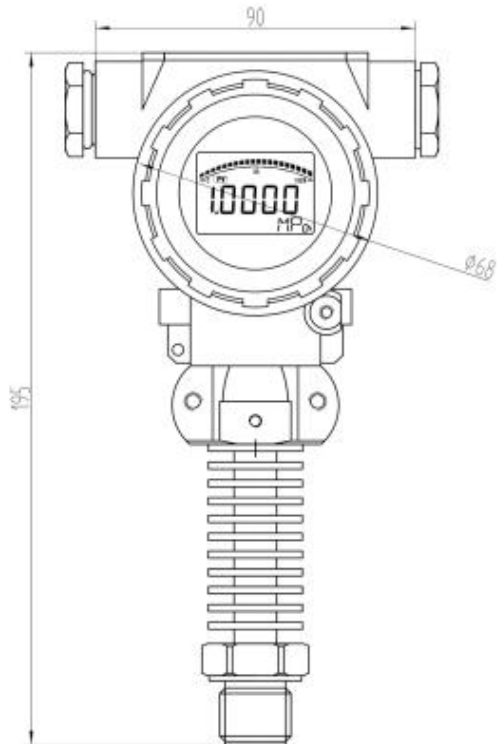
数显型侧面



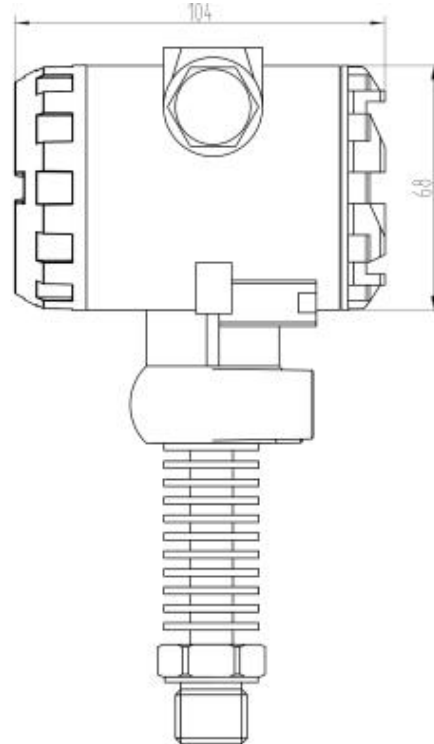
耐高温实盖型正面



耐高温实盖型侧面

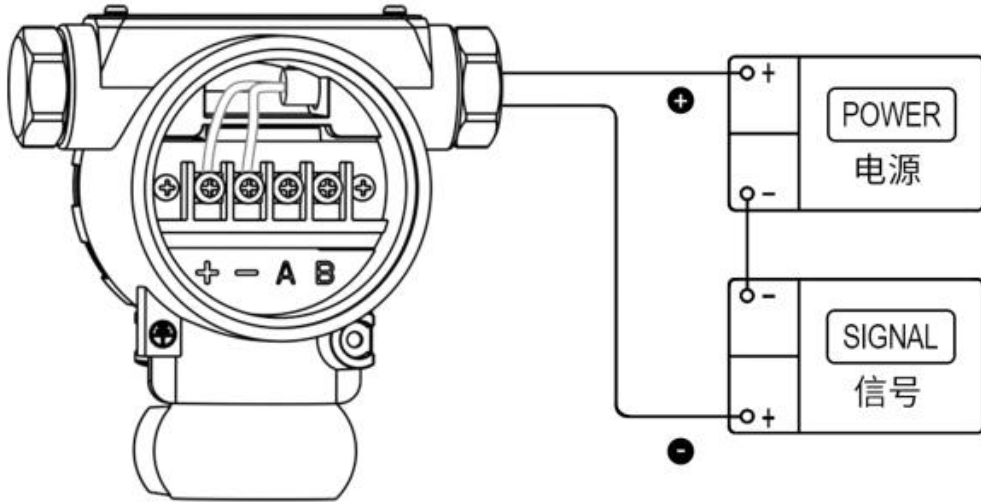


耐高温数显型正面

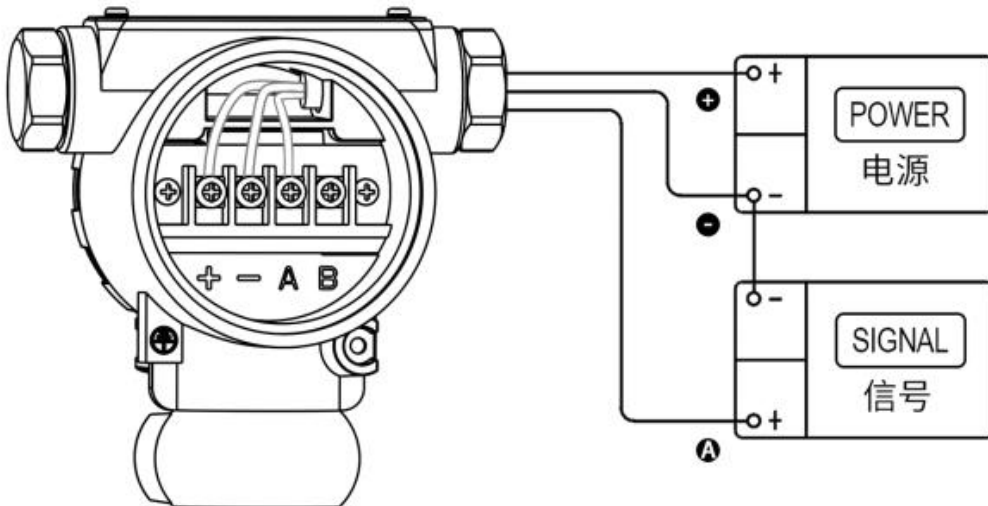


耐高温数显型侧面

## 6. 接线说明



两线制接线说明（4~20ma）



三线制接线说明（0~5V/0~10V）

## 7. 注意事项

■ **警告：人身伤害风险。**本设备严禁用作安全装置或紧急停止装置，亦不得用于可能因设备故障导致人身伤害的其他用途。使用限制：仅限按预期授权用途使用。安装、操作或维修前必须查阅技术手册。未遵守上述指引可能导致死亡或严重伤害。

■ 我公司产品均带有使用说明书及合格证，其中有技术参数，请认真核对，以免用错。

■ 安装时应根据产品接口方式和螺纹类型，查对现场接口是否与产品接口一致，连接时应慢速拧紧，不能把转矩直加到变送器壳体上，只能加在压力接口的六方上。保证变送器垂直于地面安装，安装过程中应使用扳手从变送器底部的六方螺帽处将变送器拧紧，避免直接旋转变送器上部，安装时请选择易于操作、维护的地方进行安装，并且要尽量远离振动源或热源的



地方安装。

- 接供电电源时应严格按照我公司接线说明进行连接。
- 本产品属精密仪器,搬运与安装时禁止随意拆卸,严防碰撞,跌落,严禁以尖锐物体触传感器膜片,从而造成芯体损坏。
- 变送器外螺纹处一定要注意密封,否则会造成压力不准不稳。
- 若使用安全栅,则须取得防爆合格证,其安装应按其说明书的要求进行。
- 变送器通电后即可使用,预热 30 分钟后输出更稳定,使用中若发现异常,应关掉电源,停止使用,进行检查,或直接向我技术部门联系,切勿擅自打开进行修理。
- 在压力测量过程中,应缓慢加压和卸压,避免瞬间加至高压或减至低压,若测量变化速度较快的压力,应在变送器和被测介质的连接出口处加装压力缓冲装置。
- 压力过载,接线错误,传感器膜片损毁等造成的人为因素不在质保范围内。

## 8. 质保声明

保修期限自购买日起 12 个月内(以有效购买凭证为准),保修设备在保修期间,正常使用和维护的情况下,设备本身机件材料及工艺出现问题,发生故障,经查验属实,本公司将提供免费修理及更换零件。

超出质保期,终身提供维修服务。

符合以下情况之一则不在质保范围内:

- 1.产品因错误安装、使用、操作而导致设备损坏。
- 2.曾经由非本公司的技术人员拆卸、修理、改动、改装或用户自行更换设备内任何部件。
- 3.疏忽使用或被水、其他物质掺入设备内造成损坏。
- 4.意外事件自然灾害导致的故障或损坏。
- 5.超出产品参数中列出的工作参数范围导致的故障或损坏。



## 9. 联系方式

山东仁科测控技术有限公司

营销中心：山东省济南市高新区舜泰广场 8 号楼东座 10 楼整层

邮编：250101

电话：400-085-5807

传真：(86) 0531-67805165

网址：[www.rkckth.com](http://www.rkckth.com)

云平台地址：[www.0531yun.com](http://www.0531yun.com)



山东仁科测控技术有限公司  官网



欢迎关注微信公众平台，智享便捷服务

## 10. 文档历史

V1.0 文档建立。

V1.1 增加对注意事项的说明。



## 附录：选型表

## 压力量程代号

代码	量程	代码	量程	代码	量程	代码	量程
01	0-10kPa	02	0-100kPa	03	0-0.6MPa	04	0-1MPa
05	0-2.5MPa	06	0-10MPa	07	0-40MPa	08	0-60MPa
09	-100-0kPa	10	-0.1MPa-0.1MPa	11	0-1.6MPa	12	
13		14		15		16	
17		18		19		20	
21		22		23		99	定制量程

备注 1：无标注代表表压，绝压需单独备注；  
 备注 2：量程 5kPa 以下只能测量干燥气体；  
 备注 3：量程  $\geq 60\text{MPa}$ ，螺纹只可选择 M20 \* 1.5

公司代号	设备类型	量程	输出接口	螺纹接口	出线方式	精度等级	其他要求
RK							
	PM400:2088 通用压力变送器						
	PM401:2088 通用数码管显示						
	PM402:2088 通用液晶显示						
	PM420:通用 2088 高温型（散热片数）						
	PM421:2088 高温带数码管显示						
	PM422:2088 高温带液晶显示						
	PM450: 2088 卫生型压力变送器						
	PM451: 2088 数码管显示卫生压力变送器						
	PM452: 2088 液晶显示卫生压力变送器						
	PM453: 2088 卫生高温型压力变送器						



PM454: 2088 数码管显示高温卫生型压力变送器							
PM455: 2088 液晶显示高温卫生型压力变送器							
	01~99						
		I20:4-20MA (默认)					
		V05:0-5V					
		V10:0-10V					
			M20: M20×1.5(默认)				
			M14: M14×1.5				
			K2: G1/4 (2分)				
			K3: G3/8(3分)				
			K4: G1/2(4分)				
			K6: G3/4 (6分)				
			KG: 卡箍式安装				
			KD: 定制安装方式				
				JX:直接出线			
				JH:赫斯曼接头			
				JK:航空接头			
				JF: 防水接头			
				JD:客户定制			
					A05: 0.5 级精度		
					A02: 0.2 级精度		
					A01: 0.1 级精度		
					ADZ: 定制精度		
						QTDC: 内置电池	
						QTZ: 抗震	
						QTEX: 防爆	