



# PM200 系列投入式液位变 送器用户手册 (模拟量型)

文档版本：V1.6





## 目录

1. 前言 .....	4
2. 应用场合 .....	4
3. 产品特点 .....	4
4. 技术参数 .....	4
5. 产品尺寸 .....	5
6. 接线说明 .....	5
7. 注意事项 .....	6
8. 联系方式 .....	7
9. 文档历史 .....	7



## 1. 前言

PM200 系列投入式液位变送器前端防护帽起保护传感器膜片的作用，也能使液体流畅地接触到膜片，防水导线与外壳密封连接，通气管在电缆内与外界相连，内部结构防结露设计。内置微型信号处理电路，可进行远程传输。具有良好的稳定性和可靠性。

## 2. 应用场合

可广泛应用于水厂、污水处理厂、城市供水、高楼水池、水井、地热井、矿井、工业水池、油池、水文地质、水库、河流、海洋等领域的液位测量控制。

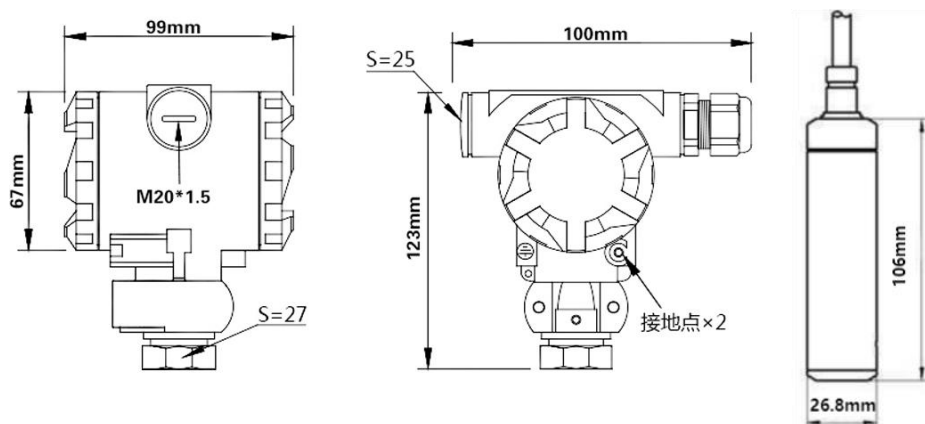
## 3. 产品特点

- 反极性保护和瞬间过电流过电压保护，符合 EMI 防护要求；
- 可温度自动补偿，温飘自动修正；
- 采用高品质导气线缆，可常年在水中浸泡；
- 过载及抗干扰能力强，经济实用稳定；
- 采用核心自动校正算法，可有效防止因水面波动而引起的数值波动；
- 斜坡式导液孔，可有效防止淤泥杂质进入，亦可防冲击。

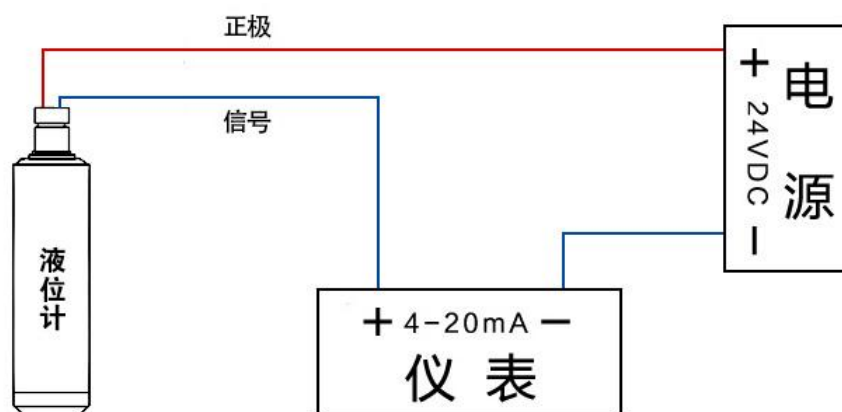
## 4. 技术参数

测量范围	0-100m（可选）
测量精度	0.2%FS, 0.5%FS（默认）
输出信号	4-20mA, 0-5V, 0-10V
过载能力	<1.5 倍量程
温度漂移	0.03%FS/°C
供电电源	12-36V DC 典型 24V
功耗	0.48W
介质温度	-10~+50°C
变送器元件耐温	-40°C~+80°C
测量介质	对不锈钢无腐蚀的油、水等
防护等级	IP68
负载能力	电流带负载能力：≤500Ω
	电压输出电阻：≤510Ω

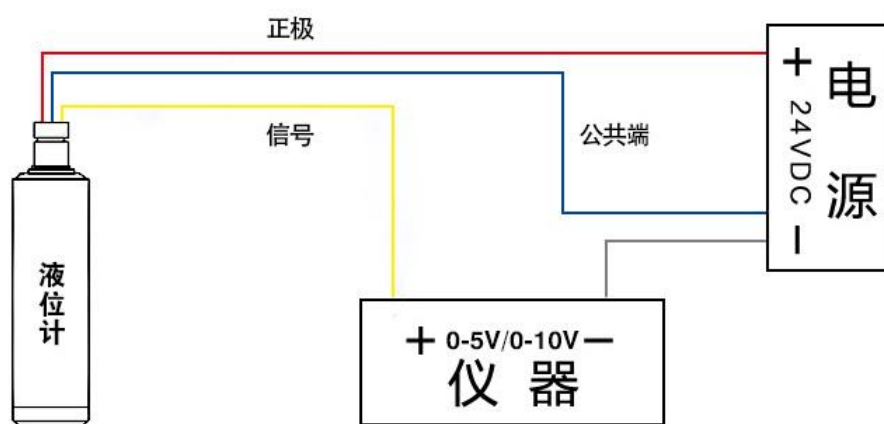
## 5. 产品尺寸



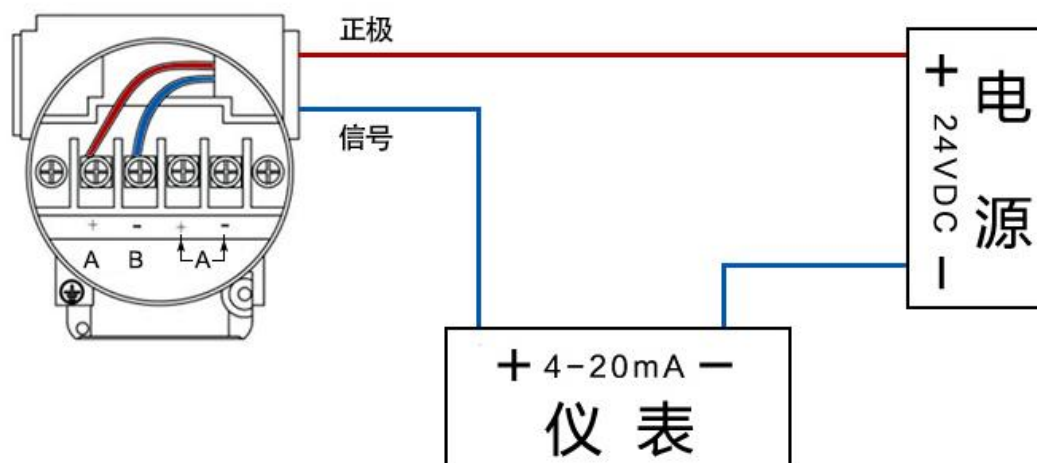
## 6. 接线说明



一体式两线制电流接线



一体式三线制电压接线



分体式两线制电流接线

## 7. 注意事项

- 我公司产品均带有使用说明书及合格证, 其中有技术参数, 请认真核对, 以免用错。
- 变送器可垂直、倾斜或水平安装在罐体、槽内, 应确保避免泥沙等杂质埋没或堵塞变送器探头部分。
- 接供电电源时应严格按照我公司接线说明进行连接, 接线错误会造成放大电路的损坏。
- 本产品属精密仪器, 禁止随意拆卸, 严防碰撞, 跌落, 严禁以尖锐物体或其他异物触碰传感器膜片, 从而造成芯体损坏。
- 在介质波动较大时, 应采取措施固定变送器探头部分, 如给变送器加配重等。
- 导气电缆有关键的大气补偿作用, 安装时应避免对导气电缆锁定太紧或过于锐角弯折, 以防止导气管不通, 导气管出气口应朝下, 防止雨水堵塞, 在使用过程中应杜绝磨损、刺破、划伤导线, 若出现此类问题造成设备故障, 需返回我公司维修处理, 费用自行承担。
- 安装过程中如遇到问题请与我公司联系, 切勿擅自打开进行维修, 接线错误, 传感器膜片损毁等造成的人为因素不在质保范围内。



## 8. 联系方式

山东仁科测控技术有限公司

营销中心：山东省济南市高新区舜泰广场 8 号楼东座 10 楼整层

邮编：250101

电话：400-085-5807

传真：（86）0531-67805165

网址：[www.rkckth.com](http://www.rkckth.com)

云平台地址：[www.0531yun.com](http://www.0531yun.com)

物联云平台地址：[iot.0531yun.cn](http://iot.0531yun.cn)



山东仁科测控技术有限公司 [官网](http://www.rkckth.com)



欢迎关注微信公众平台，智享便捷服务

## 9. 文档历史

- V1.0 文档建立。
- V1.1 修改接线。
- V1.2 修改接线说明。
- V1.3 增加功耗说明。
- V1.4 更新测量介质温度。
- V1.5 更新对注意事项的说明。
- V1.6 更新尺寸图。



附录：选型表

公司代号	设备类型	量程	输出接口	精度等级	其他要求	
RK						
	PM200：通用投入式液位变送器					
	PM220：分体式液位变送器					
	PM221：分体数码管显示液位变送器					
	PM222：分体液晶显示液位变送器					
		01（代表量程 0-1 米）				
		03（代表量程 0-3 米）				
		05（代表量程 0-5 米（默认））				
		10（代表量程 0-10 米）				
		99（代表定制量程）				
			I20：4-20MA（默认）			
			V05：0-5V			
			V10：0-10V			
				A05：0.5 级精度（默认）		
				A02：0.2 级精度		
				A01：0.1 级精度		
				ADZ：定制精度		
				QTDC：内置电池		
				QTZ：抗震		
				QTEX：防爆		