



# LORA 型无线压力变送器 用户手册

文档版本：V1.1





## 目录

1.产品介绍 .....	3
1.1 产品概述 .....	3
1.2 功能特点 .....	3
1.3 主要技术指标 .....	3
1.4 产品选型 .....	4
2.设备尺寸图 .....	4
3.设备安装说明 .....	5
3.1 设备安装前检查 .....	5
3.2 安装方式 .....	5
4.设备操作说明 .....	5
4.1 面板说明 .....	5
4.2 按键使用说明 .....	6
4.3 菜单功能说明 .....	6
5.配置软件安装及使用 .....	7
5.1 配置软件下载 .....	7
5.2 连接设备 .....	7
5.3 设备配置参数说明 .....	8
5.4 云平台节点设置说明 .....	10
6.常见问题及解决办法 .....	10
7.联系方式 .....	11
8.文档历史 .....	11



# 1. 产品介绍

## 1.1 产品概述

LORA 型压力变送器是一款基于 LORA 扩频通信技术由电池供电的超低功耗的屏显压力变送器。产品采用 LORA 无线扩频技术，通信抗干扰能力强，距离远，视距可达 1500 米，穿透能力强，室内应用可穿透 2~3 堵混凝土墙，独有的 LORA 通信协议。产品采用不锈钢外壳隔离防腐，适于测量与接触部分材质相兼容的气体和液体等介质，可以用来测量表压和绝压。

设备采用电池供电，低功耗设计，默认上传间隔以及采集间隔情况下可使用长达 5 年。设备自带存储，设备在离线情况下自动存储数据，防止数据丢失。设备带显示可显示当前压力数据以及当前量程的压力水平。使用 USB 连接手机 APP 配置参数，方便快捷，满足传统压力表智能化升级的需求。

应用场合：如供水、排水、消防水系统、输油管道、输气管道等相关场景。

## 1.2 功能特点

- 采用 LORA 扩频通信技术，抗干扰能力强，传输距离远，最远可达视距 1500 米。
- 搭配我公司 LORA 网关或小主机使用。
- 自带显示屏，现场可直接查看数值。
- 自带电池供电，大容量电池续航时间长达 5 年，可更换电池。
- 采用温度补偿工艺测量精度更高更稳定。
- 过载及抗干扰能力强，经济实用稳定。
- 压铸合金铝外壳，表面环氧喷涂，密封设计，IP67 防护等级。

## 1.3 主要技术指标

测量范围	-0.1~+100MPa（可选）
压力类型	表压、绝压
输出信号	LORA
过载能力	<1.5 倍量程
电池寿命	5 年（5 分钟采集，5 分钟上传）
产品功耗	休眠电流 ≤ 120uA
测量精度	±0.2%FS，±0.5%FS（默认）
零点漂移	±0.25%FS/70°C
满量程温度影响	±0.25%FS/70°C
长期稳定性	≤0.2%FS/年
防护等级	IP67
介质温度	-40~75°C    -40~150°C（高温型）

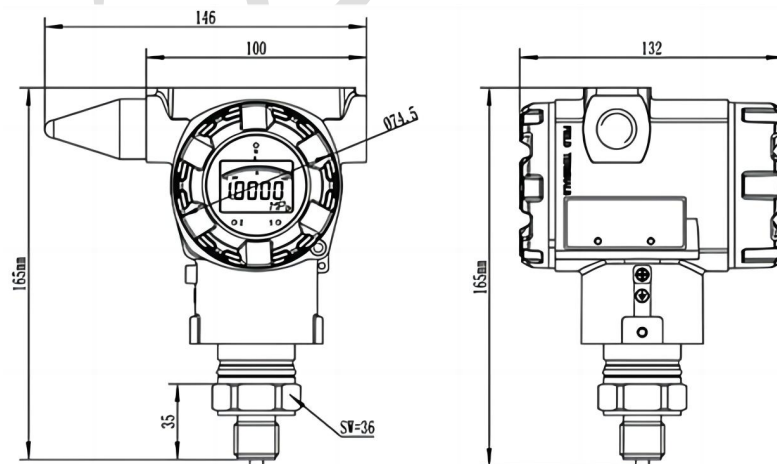
变送器元件耐温及湿度	-30°C~+70°C, 0%RH~95%RH (非结露)
测量介质	对不锈钢无腐蚀的气体、液体
采集间隔	默认 5min, 最低可设 2s
上传间隔	默认 5min, 最低可设 1min
进压头材质	304 不锈钢
膜片材质	316L 不锈钢
壳体材质	压铸铝环氧树脂涂层
安装接口	M20*1.5

## 1.4 产品选型

RS-					公司代号
	FPCH-				带显示防爆壳体
		PV-			压力变送器
			LORA-		LORA 通讯
				DC-	电池供电
					1-99
					量程代号

代码	量程	代码	量程	代码	量程	代码	量程
01	0-10kPa	02	0-100kPa	03	0-0.6MPa	04	0-1MPa
05	0-2.5MPa	06	0-10MPa	07	0-40MPa	08	0-60MPa
09	-100-0kPa	10	-0.1MPa-1MPa	11	0-1.6MPa	12	-0.1MPa-0.1MPa
13		14		15		16	
17		18		19		20	
21		22		23		99	定制量程

## 2. 设备尺寸图



尺寸图 (单位: mm)

## 3.设备安装说明

### 3.1 设备安装前检查

设备清单：

- 无线压力变送器设备 1 台
- 产品合格证、保修卡
- Type-C 数据线 ×1
- USB 转 Type-C 转接头 ×1

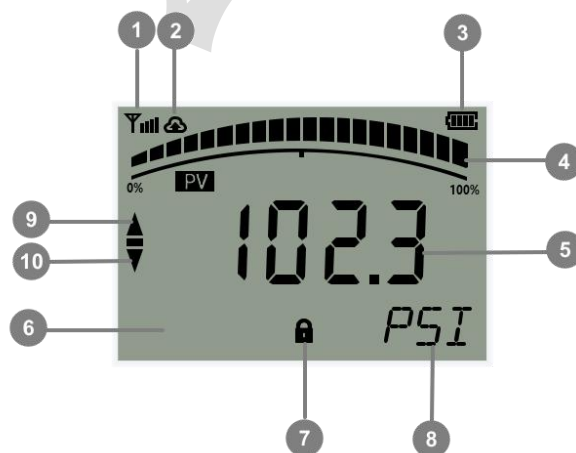
### 3.2 安装方式

将无线压力变送器的传感器对准 M20\*1.5 的螺纹，使用开口扳手上紧即可。（如下图）



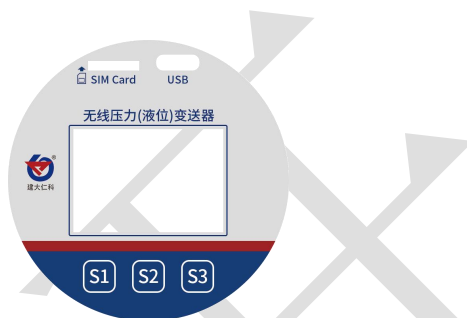
## 4.设备操作说明

### 4.1 面板说明



1	信号
2	是否成功连接至平台
3	电池电量
4	压力水平（当前压力值在量程的中的占比）
5	压力数值
6	密码以及序号显示
7	休眠状态（闭合：休眠 打开：唤醒）
8	单位显示
9	上限超限报警显示
10	下限超限报警显示

## 4.2 按键使用说明



按键类型	说明	应用
S1	返回键/唤醒键	休眠状态下长按 3s 唤醒；唤醒状态下为“返回”
S2	翻页键	设置页面为向下翻页以及设置数值时向下滚动
S3	确认键	主界面，点击进入设置页面；菜单页面，点击后进入参数修改页面；参数修改完成后，长按 3s 保存数据

## 4.3 菜单功能说明

设备上电后主界面显示信号强度、单位、当前实时值以及当前值与量程占比。

主面下，按“确认”按键，输入密码（密码默认“000”），设备即可进入菜单界面。

系统菜单如下：

序号	项目名称	范围及说明
1	上限报警值	压力上限报警值
2	下限报警值	压力下限报警值
3	校准值	设备校准值
4	设备密码	可修改范围：000~999 默认 000
5	单位更改	可修改为 Pa、kPa、MPa、 mmHg、 mbar、 bar、 PSI 、 kg/cm <sup>2</sup> 、 mH <sub>2</sub> O、 mmH <sub>2</sub> O，此时设备量程以及上下限值会自动换算。
6	液晶显示屏使能	1 打开 0: 关闭
7	液晶背光时间	范围：0~65535，默认 5s
8	量程查看上限	当前设备量程上限数值
9	量程查看下限	当前设备量程下限数值
10	主机地址码	只读
11	从机地址码	只读

## 5.配置软件安装及使用

### 5.1 配置软件下载

设备支持 USB 配置，需要手机下载配置软件，可联系我司工作人员获取。



### 5.2 连接设备

手机打开上一步安装的软件，数据线 Type-C 一端插入设备 USB 接口中，另一端插入 OTG 转接头，转接头插入手机充电口，打开配置软件进入（左图）界面，点击“USB”。

进入 USB 配置界面（如右图），设备出现权限准许提示点击确定。有线提示成功连接设备后，输入设备的密码即可进入 APP，须知配置期间保持设备连接。（默认密码 12345678）



### 5.3 设备配置参数说明

**设备的 8 位地址：**主机地址

**Lora 测点地址：**从机地址

**Lora 通信规约：**主动上传（搭配 LORA 网关）；主动问询（搭配 LORA 小主机）；

**采集模块发射频率（kHz）：**要与 LORA 网关或小主机的“采集模块接收频率”填写内容保持一致。采集模块发射频率与采集模块接收频率不能相同。

**采集模块接收频率（kHz）：**要与 LORA 网关或小主机的“采集模块发射频率”填写内容保持一致。采集模块发射频率与采集模块接收频率不能相同。

**数据上传间隔（秒）：**数据多久上传一次到服务器。

**数据采集间隔（秒）：**采集传感器数据的时间间隔。

**量程上限：**量程最大值。

**量程下限：**量程最小值。

**通道 1 模拟量 1 系数 B：**数据校准值

**通道 1 模拟量 1 上限：**数据超过此数值设备报警。

**通道 1 模拟量 1 下限：**数据低于此数值设备报警。

**屏幕 1 是否启用：**开关液晶显示屏显示

**息屏时间：**停止操作时，显示屏背光熄灭时间。

**压力单位：**可以更改显示单位

**设备程序版本：**只读

**当前时间：**只读，通过网关或小主机对设备校时

**压力单位：**可以更改显示单位

**操作密码：**连接 APP 时密码

LORA型无线压力变送器	
参数名称	参数值
<input checked="" type="checkbox"/> 设备的8位地址	40264872
<input checked="" type="checkbox"/> Lora测点地址	7801
<input checked="" type="checkbox"/> Lora通信规约	主动上传
<input checked="" type="checkbox"/> 采集模块发射频率(KHZ)	479700
<input checked="" type="checkbox"/> 采集模块接收频率(KHZ)	470100
<input checked="" type="checkbox"/> 数据上传间隔（秒）	300
<input checked="" type="checkbox"/> 数据采集间隔（秒）	300
<input checked="" type="checkbox"/> 量程上限	2000.0
<input checked="" type="checkbox"/> 量程下限	0.0
<input checked="" type="checkbox"/> 通道1模拟量1系数B	0
<input checked="" type="checkbox"/> 通道1模拟量1上限	100000.0
<input checked="" type="checkbox"/> 通道1模拟量1下限	0.0
<input checked="" type="checkbox"/> 屏幕1是否启用	启用
<input checked="" type="checkbox"/> 息屏时间	5
<input checked="" type="checkbox"/> 压力单位	KPa
<input checked="" type="checkbox"/> 设备程序版本	V3.0
<input checked="" type="checkbox"/> 当前时间	2023-10-24 11:09:32
<input checked="" type="checkbox"/> 操作密码	12345678

召唤参数 | 下发参数

实时数据 | 基础参数 | 其他设置





山东仁科

**原始数据：**读取到的传感器原始数据。

**原始单位：**原始数值对应单位。

**实际数据：**数据以当前选择的单位显示数据。

**实际单位：**设置的单位

**电量：**设备剩余电量

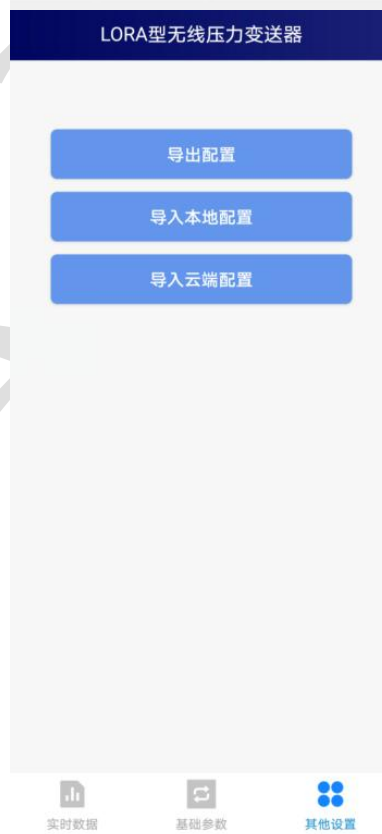
**信号：**设备当前信号值



**导出配置：**将设置的配置参数以 txt 文件格式导出至本地。

**导入本地配置：**将本地配置参数的文件导入设备。

**导入云端配置：**将云端配置参数的文件导入设备。



## 5.4 云平台节点设置说明

搭配网关

例：通道 1

节点 0：实时值；节点 1：电量；节点 2：信号；

搭配小主机

例：通道 1

节点 1：实时值

## 6. 常见问题及解决办法

### 6.1 设备离线？

- 1) 检查设备是否开机
- 2) 检查设备目标地址端口是否正确
- 3) 联系销售查询设备内流量卡流量是否用尽

### 6.2 手机连接设备配置过程中，APP 提示【检查设备连接并尝试再次接入】？

- 1) 重新插入设备，并按动一个按键使设备退出休眠状态，弹窗显示是否连接时，点击确定
- 2) 检查设备连接
- 3) 检查手机是否拒绝 APP 要求使用的权限



## 7.联系方式

山东仁科测控技术有限公司

营销中心：山东省济南市高新区舜泰广场 8 号楼东座 10 楼整层

邮编：250101

电话：400-085-5807

传真：（86）0531-67805165

网址：[www.rkckth.com](http://www.rkckth.com)

云平台地址：[www.0531yun.com](http://www.0531yun.com)



山东仁科测控技术有限公司 [官网](#)

欢迎关注微信公众平台，智享便捷服务

## 8.文档历史

V1.0 文档建立

V1.1 更改选型表