



山东仁科

无线液位变送器用户手册 V1.1

4G 型无线液位变送器 用户手册

文档版本：V1.1





目录

1.产品介绍	3
1.1 产品概述	3
1.2 功能特点	3
1.3 主要技术指标	3
1.4 产品选型	4
2.设备尺寸图	4
3.设备安装说明	4
3.1 设备安装前检查	4
3.2 安装方式	5
4.设备操作说明	5
4.1 面板说明	6
4.2 按键功能说明	6
4.3 按键操作简介	6
4.4 功能显示项目说明	7
5.配置软件安装及使用	7
5.1 配置软件下载	7
5.2 连接设备	7
5.3 设备配置参数说明	8
6.常见问题及解决办法	9
7.联系方式	11
8.文档历史	11



1. 产品介绍

1.1 产品概述

我公司设计的 4G 型无线液位变送器,采用投入式液位传感器,可将液位变化转化为 4G 信号,并上传至我公司免费的云平台或本地平台。产品体积小,易于安装,采用不锈钢外壳隔离防腐,适于测量与接触部分材质相兼容的液体介质。

设备采用外接电源供电,设备可以长时间运行。设备自带存储,设备在离线情况下自动存储数据,防止数据丢失。设备带显示可显示当前液位数据以及当前量程的液位水平。使用 USB 连接手机 APP 配置参数,方便快捷,满足传统液位表智能化升级的需求。

可广泛应用于消防水车、水厂、污水处理厂、城市供水、高楼水池、水井、水塔、地热井、矿井、工业水池、水文地质、水库、河流、海洋、水循环、水处理等领域的液位监测。

1.2 功能特点

- 4G 上传至我公司免费的云平台或本地平台,赠送流量卡 300M/年,有效期三年。
- 自带显示屏,现场可直接查看数值,也可通过本地按键配置。
- 10~30V DC 外接电源供电。
- 设备带数据存储,离线自动存储数据,最多可存储 12W 条。
- 采用高品质 TPU 导气线缆,可常年在水中浸泡。
- 压铸合金铝外壳,表面环氧喷涂,密封设计,IP67 防护等级。
- 温度自动补偿,温飘自动修正。
- 可通过手机 APP 查看、配置参数,方便快捷。

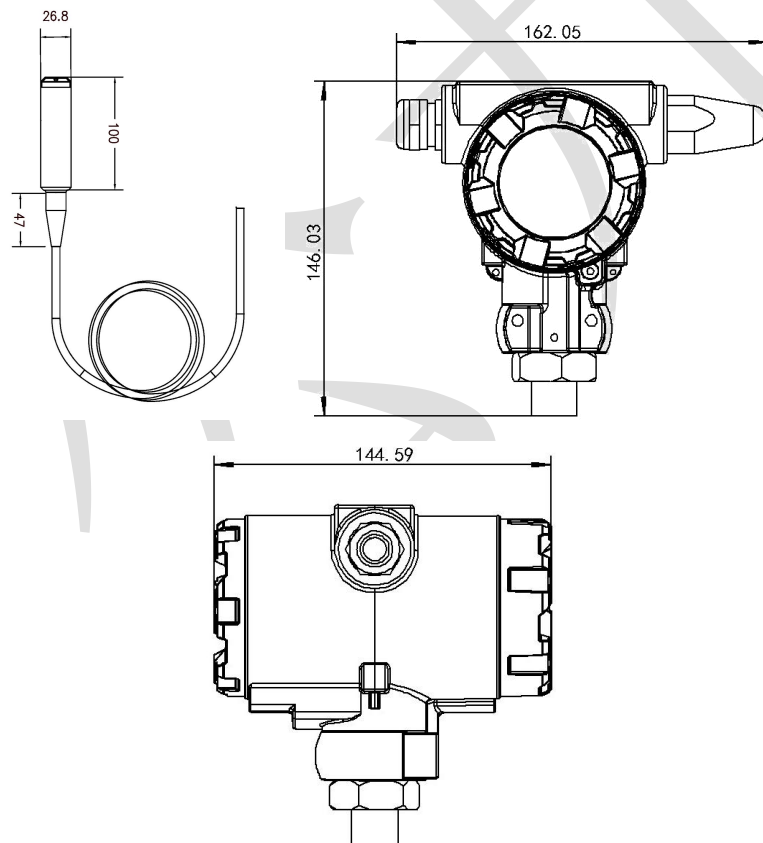
1.3 主要技术指标

输出信号	4G
测量精度	±0.5%FS
供电电源	10-30V DC
产品功率	最大功率 0.85W
采集间隔	1s/2s/5s(默认)/10s/15s/30s/60s/120s /240s/360s/720s/1440s
上传间隔	2s/5s/10s/15s/30s(默认)/60s/120s /240s/360s/720s/1440s
变送器元件耐温及湿度	-30℃~+70℃, 0%RH~95%RH (非结露)
安装方式	变送器垂直安装;液位传感器为投入式安装
线长	0-5m 量程以下选型为 5m, 0-5m 量程以上选型为量程长度
测量介质	对不锈钢无腐蚀的油或水
过载能力	<1.5 倍量程
防护等级	防爆壳部分 IP67; 探头部分 IP68

1.4 产品选型

RS-					公司代号
	FPCH-				带显示防爆壳体
		YW-			液位变送器
			4G-	4G 上传	
				DY-	电源供电
					01- 0-1m 量程
					03- 0-3m 量程
					05- 0-5m 量程
					10- 0-10m 量程
					99- 定制量程
					A05 0.5 级精度

2. 设备尺寸图



尺寸图 (单位: mm)

3. 设备安装说明

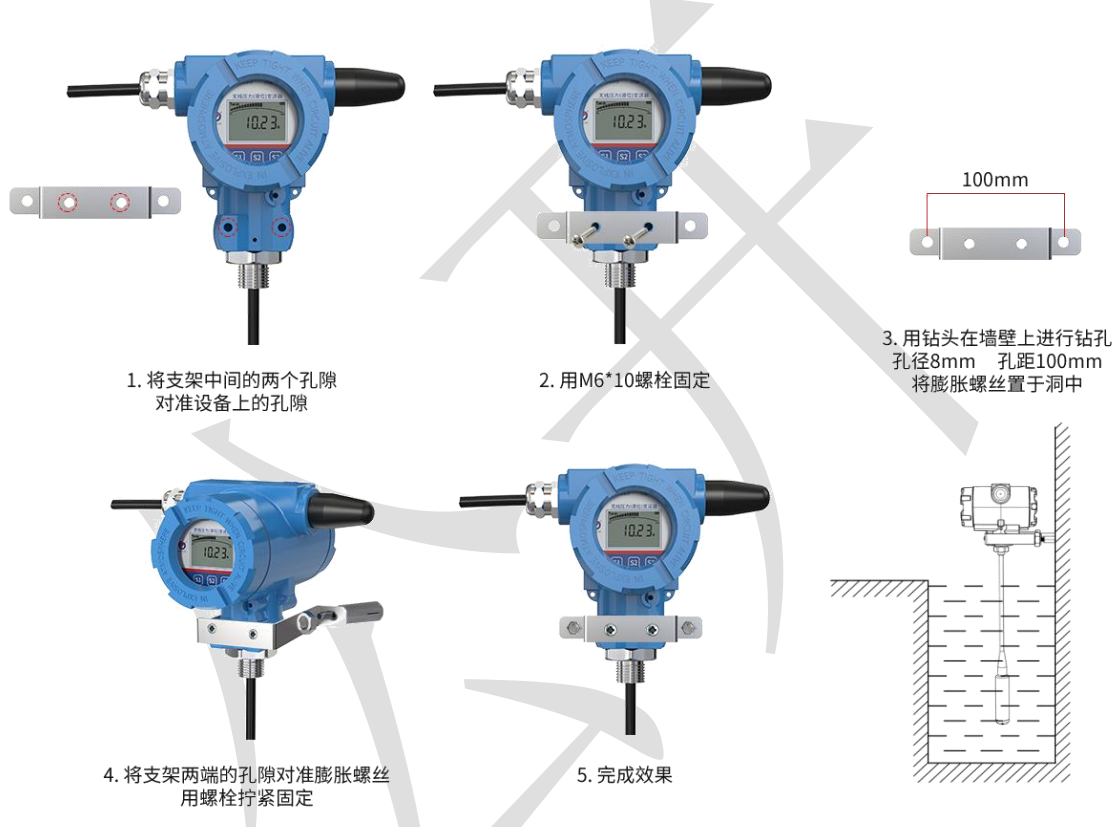
3.1 设备安装前检查

设备清单:

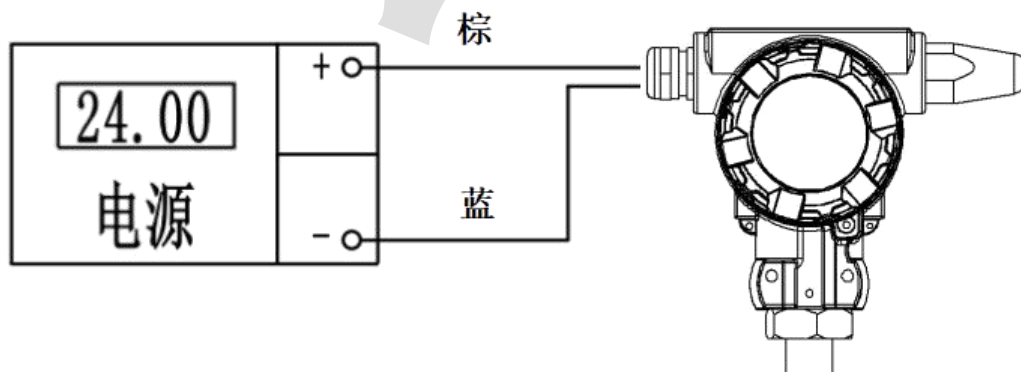
- 4G 型无线液位变送器设备 ×1
- Type-C 数据线 ×1
- USB 转 Type-C 转接头 ×1
- 安装螺丝包 ×1
- 产品合格证、保修卡 ×1
- 安装支架 ×1
- 法兰盘 ×1（选配）

3.2 安装方式

将设备安装在指定位置后，用户需自行将两芯线接到 10-30V 直流电源上。

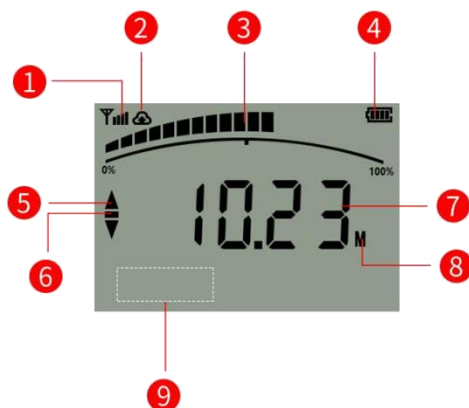


接线顺序如下：



4.设备操作说明

4.1 面板说明



1	信号质量 (0~4 格, 信号由弱到强)
2	是否成功连接至平台
3	液位水平 (当前液位值在量程的中的占比)
4	电量 (无意义)
5	上/下限超限报警显示 (上限为上箭头, 下限为下箭头)
6	负号
7	液位数值
8	单位
9	进入设置时 密码位置

4.2 按键功能说明

按键	功能	应用	按键操作方式
S1	返回键	●返回上一级设置或返回主页面	短按
	唤醒键	●休眠状态下唤醒	长按
	开关键	●显示屏关闭时强制打开	长按 10s
S2	翻页键	●菜单查看时后翻页按键	短按
	增加键	●参数修改时数据增加按键	短按
S3	菜单键	●进入设置界面的菜单选择键	短按
	移位键	●参数修改时的移位键	短按
	确认键	●参数修改完成后的确认键	长按

4.3 按键操作简介

- 短按 **S3** 进入密码输入界面, 短按 **S2**、**S3** 可进行密码输入 (默认密码 000), 输入完成后再次长按 **S3** 键, 进入设置主菜单, 密码错误将返回主菜单。
- 进入设置主菜单后, 可短按 **S2** 后翻页, 选择要求改的参数项目后, 短按 **S3** 进入参数设置界面。

- ③ 短按 **S2** 可修改参数，参数修改完成后长按 **S3**，参数闪烁 3s 自动保存。
- ④ 设置过程按 **S1** 可放弃本次设置，再按 **S1** 回到主界面。

4.4 功能显示项目说明

序号	项目名称	范围及说明	默认	权限
1	上限报警值	液位上限报警值	5	读写
2	下限报警值	液位上限报警值	0	读写
3	校准值	设备校准值	0	读写
4	设备密码	可修改范围：000~999 默认 000	000	读写
5	单位更改	可修改为 m/mm/cm，此时设备量程和上下限值会自动换算，但阶跃上传数值需要重新根据当前单位进行修改。	m	读写
6	数据上传功能使能	1 打开 0：关闭	1	读写
7	液晶显示屏使能	1 打开 0：关闭	1	读写
8	液晶背光时间	0~120s	5	读写
9	存储模式	1:禁止存储 2：一直存储 3：自动存储	3	读写
10	正常存储间隔	2min/5min/10min/15min/30min/60min/120min/240min/360min/720min/1440min	60	读写
11	报警存储间隔	2min/5min/10min/15min/30min/60min/120min/240min/360min/720min/1440min	60	读写
12	存储条数	设备当前存储条数	0	只读
13	删除存储	1：删除 0：无意义	0	读写
14	量程查看上限	当前设备量程上限数值	5	只读
15	量程查看下限	当前设备量程下限数值	0	只读
16	地址码	设备地址码	地址码	只读

5.配置软件安装及使用

5.1 配置软件下载

设备支持 USB 配置，需要手机下载配置软件“无线液位变送器”，可联系我司工作人员获取，也可使用手机 QQ 扫描下方二维码获取。



5.2 连接设备

手机打开上一步安装的软件，并将设备前盖用手拧开，数据线 Type-C 一端插入设备 USB 接口中，另一端插入 OTG 转接头，转接头插入手机充电口，设备出现权限准许提示点击确定。

有线提示成功连接设备后，输入设备的密码即可进入 APP，须知配置期间保持设备连

接。(默认密码 12345678)

5.3 设备配置参数说明

目标地址: 设备将数据上传目标地址 (h2j.jdrkck.com)

目标端口: 设备将数据上传目标地址的端口 (8020)

地址码: 设备的 8 位地址码

开启数据上传功能: 关闭后不再进行上传数据

ICCID: 设备内流量卡编码

APN 接入点名称: 代表设备内部插入的手机卡所使用的 4G 网络的外部数据网络的总称。一般中国移动则设置为“CMNET”，中国联通则设置为“UNINET”，实际应用中一般不用设置即可。

APN 接入点用户名: APN 网络的用户名，实际应用中可不用设置。

APN 接入点密码: APN 网络接入密码，实际应用中可不用设置。

【注意】 更换 SIM 时应该打开设备前盖，用手尖按压设备内 SIM 卡，此时 SIM 弹出。将自己准备好的 NANO SIM 卡按照卡槽附近图标指示方向用手尖接入卡槽，听见“咔哒”一声。SIM 卡锁住则换卡成功。

零点量程: 量程最小值。(只读)

满点量程: 满量程最大值。(只读)

报警上限: 液位数据超过此数值设备报警。

报警下限: 液位数据低于此数值设备报警。

【注意】 此设备不自带蜂鸣器，超限后报警仅屏幕显示以及上传间隔和存储间隔变化。

数据阶跃上传: 两次采集到的液位数据超过此值，会立即上传一帧数据。

数据阶跃上传是否启用: 是否启用数据阶跃功能。

校准值: 液位数据的校准值。

正常数据上传间隔: 数据多久上传一次到服务器。

超限数据上传间隔: 超过报警限值后数据多久上传一次。

数据采集间隔: 采集传感器液位数据的时间间隔。

正常数据保存间隔: 数据多久保存一次。

超限数据保存间隔: 超过报警限值后数据多久保存一次。

存储模式: 禁止储存-设备不进行储存数据。

一直储存-设备一直储存数据。

自动储存-设备连接至服务器后不储存数据，未连接至服务器时存储数据。



无线液位变送器	
目标地址	hj2.jdrkck.com
目标端口	8020
地址码	ffffff
开启数据上传功能	<input checked="" type="checkbox"/>
ICCID	
APN接入点	
名称	
用户名	
密码	
读取参数	
下发参数	
网络参数	
参数配置	
实时数据	



无线液位变送器	
零点量程	0.0
满点量程	5.0
报警上限	5.0
报警下限	0.0
数据阶跃上传	10.0
数据阶跃上传是否启用	<input type="checkbox"/>
液体密度	1.0
校准值	0.0
正常数据上传间隔(秒)	30
超限数据上传间隔(秒)	30
数据采集间隔(秒)	5
正常数据保存间隔(分)	60
超限数据保存间隔(分)	60
存储模式	自动储存



删除存储数据： 点击后可将设备内已存储数据删除。

液晶显示屏开关： 开关液晶显示屏显示

显示背光时间： 按键操作时，显示屏背光亮起时间。
(建议 10 s)

单位： 可以更改显示单位

校准时间： 校准设备时间

操作密码： 连接 APP 时密码



传感器原始值： 读取到的传感器原始数据。

数值： 液位数据以当前选择的单位显示数据。

电量： 设备剩余电量

信号值： 设在当前信号值

当前存储条数： 设备内已存储数据的数目



节点内容： 节点 1 液位高度。





6.常见问题及解决办法

6.1 设备离线？

- 1) 检查设备是否开机
- 2) 检查设备目标地址端口是否正确
- 3) 联系销售查询设备内流量卡流量是否用尽

6.2 手机连接设备配置过程中，APP 提示【检查设备连接并尝试再次接入】？

- 1) 重新插入设备，并按动一个按键使设备退出休眠状态，弹窗显示是否连接时，点击确定
- 2) 检查设备连接
- 3) 检查手机是否拒绝 APP 要求使用的权限



7.联系方式

山东仁科测控技术有限公司

营销中心：山东省济南市高新区舜泰广场 8 号楼东座 10 楼整层

邮编：250101

电话：400-085-5807

传真：（86）0531-67805165

网址：www.rkckth.com

云平台地址：www.0531yun.com



山东仁科测控技术有限公司 [官网](#)

欢迎关注微信公众平台，智享便捷服务

8.文档历史

V1.0 文档建立

V1.1 更改防护等级