

# 4G 型无线液位变送器 用户手册

文档版本：V2.2





目录

1.产品介绍 .....	3
1.1 产品概述 .....	3
1.2 功能特点 .....	3
1.3 主要技术指标 .....	3
1.4 产品选型 .....	4
2.设备尺寸图 .....	4
3.设备安装说明 .....	4
3.1 设备安装前检查 .....	4
3.2 安装方式 .....	5
4.设备操作说明 .....	5
4.1 面板说明 .....	5
4.2 按键功能说明 .....	6
4.3 按键操作简介 .....	6
4.4 功能显示项目说明 .....	6
5.配置软件安装及使用 .....	7
5.1 配置软件下载 .....	7
5.2 连接设备 .....	7
5.3 设备配置参数说明 .....	7
6.常见问题及解决办法 .....	9
7.联系方式 .....	10
8.文档历史 .....	10



# 1. 产品介绍

## 1.1 产品概述

我公司设计的 4G 型无线液位变送器，采用投入式液位传感器，可将液位变化转化为 4G 信号，并上传至我公司免费的云平台或本地平台。产品体积小，易于安装，采用不锈钢外壳隔离防腐，适于测量与接触部分材质相兼容的液体介质。

设备采用电池供电，低功耗设计，默认上传间隔以及采集间隔情况下可使用长达 5 年。设备自带存储，设备在离线情况下自动存储数据，防止数据丢失。设备带显示可显示当前液位数据以及当前量程的液位水平。使用 USB 连接手机 APP 配置参数，方便快捷。适用于如野外、供电不便、或者传统液位表智能化升级的需求。

可广泛应用于消防水车、水厂、污水处理厂、城市供水、高楼水池、水井、水塔、地热井、矿井、工业水池、水文地质、水库、河流、海洋、水循环、水处理等领域的液位监测。

## 1.2 功能特点

- 4G 上传至我公司免费的云平台或本地平台，赠送流量可免费使用三年。
- 自带显示屏，现场可直接查看数值，也可通过本地按键配置。
- 自带电池供电，大容量电池续航时间长达 5 年，可更换电池。
- 设备带数据存储，离线自动存储数据，最多可存储 12W 条。
- 采用高品质 TPU 导气线缆，可常年在 水中浸泡。
- 压铸合金铝外壳，表面环氧喷涂，密封设计，IP67 防护等级。
- 温度自动补偿，温飘自动修正。
- 可通过手机 APP 查看、配置参数，方便快捷。

## 1.3 主要技术指标

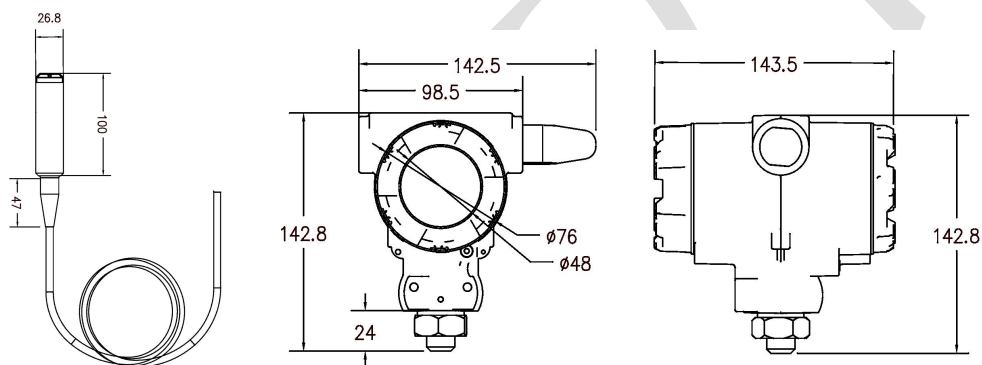
输出信号	4G
测量精度	±0.5%FS
供电电源	电池供电（默认 19Ah，可更换 38Ah）
产品功耗	平均电流≤60mA；休眠电流≤120uA
电池寿命	5 年（5 分钟采集，60 分钟上传）
采集间隔	1min/2min/5min(默认)/10min/15min/30min/60min/120min /240min/360min/720min/1440min
上传间隔	2min/5min/10min/15min/30min/60min(默认)/120min /240min/360min/720min/1440min
变送器元件耐温及湿度	-30℃~+70℃，0%RH~95%RH（非结露）
安装方式	变送器垂直安装；液位传感器为投入式安装
线长	0-5m 量程以下选型为 5m，0-5m 量程以上选型为量程长度
测量介质	对不锈钢无腐蚀的油或水

过载能力	<1.5 倍量程
防护等级	防爆壳部分 IP67；探头部分 IP68

## 1.4 产品选型

RS-					公司代号				
	FPCH-					带显示防爆壳体			
		YW-					液位变送器		
			4G-					4G 上传	
				DC-					电池供电
					01-		0-1m 量程		
					03-		0-3m 量程		
					05-		0-5m 量程		
					10-		0-10m 量程		
					99-		定制量程		
						A05	0.5 级精度		

## 2. 设备尺寸图



尺寸图 (单位: mm)

## 3. 设备安装说明

### 3.1 设备安装前检查

设备清单:

- 4G 无线液位变送器设备 ×1
- Type-C 数据线 ×1
- USB 转 Type-C 转接头 ×1
- 安装螺丝包 ×1
- 产品合格证、保修卡 ×1
- 安装支架 ×1
- 法兰盘 ×1 (选配)

### 3.2 安装方式

1.安装前打开后端盖，接好对插头，给设备供电。



#### 2. 安装液位变送器



1. 将支架中间的两个孔隙对准备上的孔隙

2. 用M6\*10螺栓固定

3. 用钻头在墙壁上进行钻孔  
孔径8mm 孔距100mm  
将膨胀螺丝置于洞中

4. 将支架两端的孔隙对准膨胀螺丝  
用螺栓拧紧固定

5. 完成效果

## 4.设备操作说明

### 4.1 面板说明



1	信号质量 (0~4 格, 信号由弱到强)
---	----------------------

2	是否成功连接至平台
3	液位水平（当前液位值在量程的中的占比）
4	电池电量
5	液位数值
6	单位
7	休眠状态（显示：休眠 消失：唤醒）
8	进入设置时 密码位置
9	负号
10	上/下限超限报警显示（上限为上箭头，下限为下箭头）

## 4.2 按键功能说明

按键	功能	应用	按键操作方式
S1	返回键	●返回上一级设置或返回主页面	短按
	唤醒键	●休眠状态下唤醒	长按
	开关键	●显示屏关闭时强制打开	长按 10s
S2	翻页键	●菜单查看时后翻页按键	短按
	增加键	●参数修改时数据增加按键	短按
S3	菜单键	●进入设置界面的菜单选择键	短按
	移位键	●参数修改时的移位键	短按
	确认键	●参数修改完成后的确认键	长按

## 4.3 按键操作简介

- 短按 **S3** 进入密码输入界面，短按 **S2**、**S3** 可进行密码输入（默认密码 000），输入完成后再次长按 **S3** 键，进入设置主菜单，密码错误将返回主菜单。
- 进入设置主菜单后，可短按 **S2** 后翻页，选择要求改的参数项目后，短按 **S3** 进入参数设置界面。
- 短按 **S2** 可修改参数，参数修改完成后长按 **S3**，参数闪烁 3s 自动保存。
- 设置过程按 **S1** 可放弃本次设置，再按 **S1** 回到主界面。

## 4.4 功能显示项目说明

序号	项目名称	范围及说明	默认	权限
1	上限报警值	液位上限报警值	5	读写
2	下限报警值	液位上限报警值	0	读写
3	校准值	设备校准值	0	读写
4	设备密码	可修改范围：000~999 默认 000	000	读写
5	单位更改	可修改为 m/mm/cm，此时设备量程会	m	读写

		自动换算，但上下限值以及阶跃上传数值需要重新根据当前单位进行修改。		
6	4G 上传功能使能	1 打开 0: 关闭	1	读写
7	液晶显示屏使能	1 打开 0: 关闭	1	读写
8	液晶背光时间	0~120s	5s	读写
9	存储模式	1:禁止存储 2: 一直存储 3: 自动存储	3	读写
10	正常存储间隔	2min/5min/10min/15min/30min/60min/120min/240min/360min/720min/1440min	60	读写
11	报警存储间隔	2min/5min/10min/15min/30min/60min/120min/240min/360min/720min/1440min	60	读写
12	存储条数	设备当前存储条数	0	只读
13	删除存储	1: 删除 0: 无意义	0	读写
14	量程查看上限	当前设备量程上限数值	5	只读
15	量程查看下限	当前设备量程下限数值	0	只读
16	地址码	设备地址码	地址码	只读

## 5.配置软件安装及使用

### 5.1 配置软件下载

设备支持 USB 配置，需要手机下载配置软件“无线液位变送器”，可联系我司工作人员获取，也可使用手机 QQ 扫描下方二维码获取。



### 5.2 连接设备

手机打开上一步安装的软件，并将设备前盖用手拧开，数据线 Type-C 一端插入设备 USB 接口中，另一端插入 OTG 转接头，转接头插入手机充电口，设备出现权限准许提示点击确定。

有线提示成功连接设备后，输入设备的密码即可进入 APP，须知配置期间保持设备连接。（默认密码 12345678）

### 5.3 设备配置参数说明

**目标地址：**设备将数据上传目标地址（h2j.jdrkck.com）

**目标端口：**设备将数据上传目标地址的端口（8020）

**地址码：**设备的 8 位地址码

**开启 4G 数据上传功能：**关闭后不再进行上传数据

**ICCID：**设备内流量卡编码

**APN 接入点名称：**代表设备内部插入的手机卡所使用的 4G 网络的外部数据网络的总称。一般中国移动则设置为“CMNET”，中国联通则设置为“UNINET”，实

际应用中一般不用设置即可。

**APN 接入点用户名：**APN 网络的用户名，实际应用中可不用设置。

**APN 接入点密码：**APN 网络接入密码，实际应用中可不用设置。

**【注意】** 更换 SIM 时应该打开设备前盖，用手尖按压设备内 SIM 卡，此时 SIM 弹出。将自己准备



好的 NANO SIM 卡按照卡槽附近图标指示方向用手尖按入卡槽，听见“咔哒”一声。SIM 卡被锁住则换卡成功。

无线液位变送器

目标地址: hj2jdrkck.com

目标端口: 8020

地址码: ffffffff

开启4G数据上传功能:

ICCID: 898604D310228055193

APN接入点

名称:

用户名:

密码:

读取参数 下发参数

网络参数 参数配置 实时数据

无线液位变送器

零点量程: 5.0

满点量程: 0.0

报警上限: 5.0

报警下限: 0.0

数据阶跃上传: 10.0

数据阶跃上传是否启用:

液体密度: 1.0

校准值: 0.0

正常数据上传间隔(分): 60

超限数据上传间隔(分): 60

数据采集间隔(分): 5

正常数据保存间隔(分): 60

超限数据保存间隔(分): 60

存储模式: 自动储存

删除存储数据: 删除

液晶显示屏开关:

显示屏背光时间: 5

单位: mm (出厂默认) / m

设备版本: V1.00

校准时间:

手机时间: 2023-08-02 14:40:19

设备时间: 2023-08-02 14:40:17

操作密码: 12345678

读取参数 下发参数

网络参数 参数配置 实时数据

**零点量程:** 量程最小值。(只读)

**满点量程:** 满量程最大值。(只读)

**报警上限:** 液位数据超过此数值设备报警。

**报警下限:** 液位据低于此数值设备报警。

**【注意】** 此设备不自带蜂鸣器，超限后报警仅屏幕显示以及上传间隔和存储间隔变化。

**数据阶跃上传:** 两次采集到的液位数据超过此值，会立即上传一帧数据。

**数据阶跃上传是否启用:** 是否启用数据阶跃功能。

**校准值:** 液位数据的校准值。

**正常数据上传间隔:** 数据多久上传一次到服务器。

**超限数据上传间隔:** 超过报警限值后数据多久上传一次。

**数据采集间隔:** 采集传感器液位数据的时间间隔。

**正常数据保存间隔:** 数据多久保存一次。

**超限数据保存间隔:** 超过报警限值后数据多久保存一次。

**存储模式:** 禁止储存-设备不进行储存数据。

一直储存-设备一直储存数据。

自动储存-设备连接至服务器后不储存数据，未连接至服务器时存储数据。

**【注意】** 由于设备为低功耗设备，储存的数据在连接服务器后会主动把数据上传至服务器。不支持存储数据一直保存在设备内，服务器问询时上传数据。

**删除存储数据:** 点击后可将设备内已存储数据删除。



**液晶显示屏开关：**开关液晶显示屏显示

**显示背光时间：**按键操作时，显示屏背光亮起时间。

（建议 10 s）

**单位：**可以更改显示单位

**校准时间：**校准设备时间

**操作密码：**连接 APP 时密码

**传感器原始值：**读取到的传感器原始数据。

**数值：**液位数据以当前选择的单位显示数据。

**电量：**设备剩余电量

**信号值：**设在当前信号值

**当前存储条数：**设备内已存储数据的数目



无线液位变送器	
传感器原始值	0.0m
数值	0.0m
电量	100
信号值	11
当前存储条数	0

## 6.常见问题及解决办法

### 6.1 设备离线？

- 1) 检查设备是否开机
- 2) 检查设备目标地址端口是否正确
- 3) 联系销售查询设备内流量卡流量是否用尽

### 6.2 手机连接设备配置过程中，APP 提示【检查设备连接并尝试再次接入】？

- 1) 重新插入设备，并按动一个按键使设备退出休眠状态，弹窗显示是否连接时，点击确定
- 2) 检查设备连接
- 3) 检查手机是否拒绝 APP 要求使用的权限



## 7.联系方式

山东仁科测控技术有限公司

营销中心：山东省济南市高新区舜泰广场 8 号楼东座 10 楼整层

邮编：250101

电话：400-085-5807

传真：（86）0531-67805165

网址：[www.rkckth.com](http://www.rkckth.com)

云平台地址：[www.0531yun.com](http://www.0531yun.com)



山东仁科测控技术有限公司 [官网](#)

欢迎关注微信公众平台，智享便捷服务

## 8.文档历史

- V1.0 文档建立
- V1.1 增加设备安装方式
- V1.2 设备安装新增步骤
- V1.3 可选配法兰盘
- V2.0 更换设备渲染图
- V2.1 更换设备渲染图（蓝白）
- V2.2 更改防护等级