

4G 型无线压力变送器 用户手册

文档版本：V1.2





目录

1.产品介绍	3
1.1 产品概述	3
1.2 功能特点	3
1.3 主要技术指标	3
1.4 产品选型	4
2.设备尺寸图	4
3.设备安装说明	5
3.1 设备安装前检查	5
3.2 安装方式	5
4.设备操作说明	5
4.1 面板说明	5
4.2 按键使用说明	6
4.3 菜单功能说明	6
5.配置软件安装及使用	7
5.1 配置软件下载	7
5.2 连接设备	7
5.3 设备配置参数说明	7
6.常见问题及解决办法	10
7.联系方式	11
8.文档历史	11



1. 产品介绍

1.1 产品概述

我公司设计的无线压力变送器，采用高性能的感压芯片,配合先进的电路处理和温度补偿技术,将压力变化转化为 4G 信号,并上传至我司免费的云平台或本地平台。产品体积小,易于安装,采用不锈钢外壳隔离防腐,适于测量与接触部分材质相兼容的气体和液体等介质,可以用来测量表压和绝压。

设备采用电池供电,低功耗设计,默认上传间隔以及采集间隔情况下可使用长达 5 年。设备自带存储,设备在离线情况下自动存储数据,防止数据丢失。设备带显示可显示当前压力数据以及当前量程的压力水平。使用 USB 连接手机 APP 配置参数,方便快捷。适用于如野外、供电不便等场合,满足传统压力表智能化升级的需求。

应用场合:如供水、排水、消防水系统、输油管道、输气管道等相关场景。

1.2 功能特点

- 4G 上传至我公司免费的云平台或本地平台,赠送流量卡可免费使用三年。
- 自带显示屏,现场可直接查看数值。
- 自带电池供电,大容量电池续航时间长达 5 年,可更换电池。
- 设备带数据存储,离线自动存储数据。
- 采用温度补偿工艺测量精度更高更稳定。
- 温度自动补偿,温飘自动修正。
- 抗振动、抗冲击,防射频电磁干扰。
- 过载及抗干扰能力强,经济实用稳定。

1.3 主要技术指标

测量范围	-0.1~+100MPa (可选)
压力类型	表压、绝压
输出信号	4G
过载能力	<1.5 倍量程
供电方式	电池供电 (默认 19Ah, 可更换 38Ah)
产品功耗	休眠电流 \leq 120uA
测量精度	\pm 0.2%FS, \pm 0.5%FS (默认)
零点漂移	\pm 0.25%FS/70 $^{\circ}$ C
满量程温度影响	\pm 0.25%FS/70 $^{\circ}$ C
长期稳定性	\leq 0.2%FS/年
防护等级	IP67
介质温度	-40~75 $^{\circ}$ C -40~150 $^{\circ}$ C (高温型)

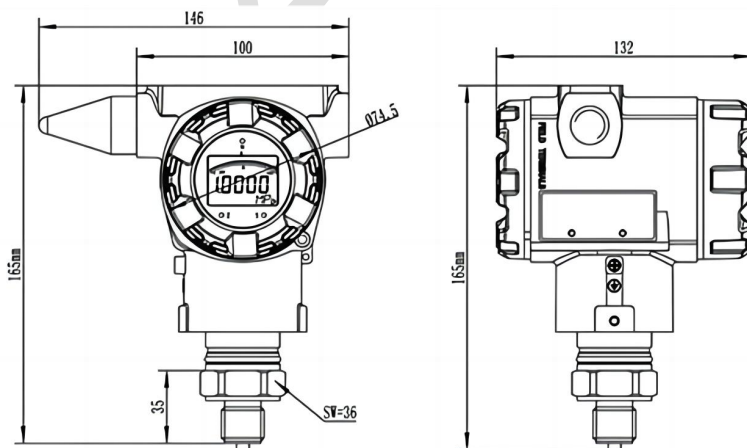
变送器元件耐温及湿度	-30°C~+70°C, 0%RH~95%RH (非结露)
测量介质	对不锈钢无腐蚀的气体、液体
采集间隔	1min/2min/5min (默认)/10min/15min/30min/60min/120min/ 240min/360min/720min/1440min
上传间隔	2min/5min/10min/15min/30min/60min (默认) /120min/ 240min/360min/720min/1440min
进压头材质	304 不锈钢
膜片材质	316L 不锈钢
壳体材质	压铸铝环氧树脂涂层
安装接口	M20*1.5

1.4 产品选型

RS-				公司代号		
	FPCH-				带显示防爆壳体	
		PV-				压力变送器
			4G-			4G 方式上传
				DC-		电池供电
					1-99	量程代号

代码	量程	代码	量程	代码	量程	代码	量程
01	0-10kPa	02	0-100kPa	03	0-0.6MPa	04	0-1MPa
05	0-2.5MPa	06	0-10MPa	07	0-40MPa	08	0-60MPa
09	-100-0kPa	10	-0.1MPa-1MPa	11	0-1.6MPa	12	-0.1MPa-0.1MPa
13		14		15		16	
17		18		19		20	
21		22		23		99	定制量程

2. 设备尺寸图



尺寸图 (单位: mm)

3.设备安装说明

3.1 设备安装前检查

设备清单：

- 无线压力变送器设备 1 台
- 产品合格证、保修卡

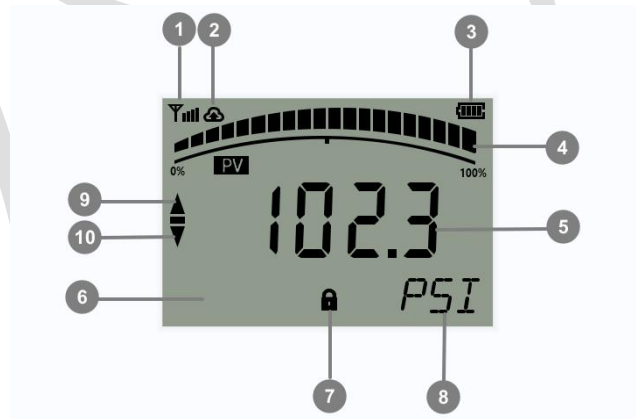
3.2 安装方式

将无线压力变送器的传感器对准 M20*1.5 的螺纹，使用开口扳手上紧即可。（如下图）



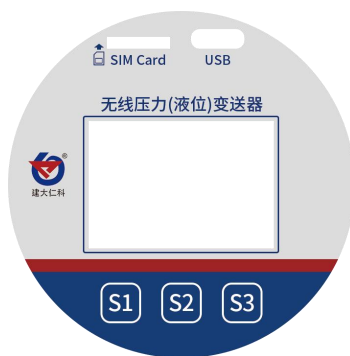
4.设备操作说明

4.1 面板说明



1	信号质量（0~4 格，信号由弱到强）
2	是否成功连接至平台
3	电池电量
4	压力水平（当前压力值在量程的中的占比）
5	压力数值
6	密码以及序号显示
7	休眠状态（闭合：休眠 打开：唤醒）
8	单位显示
9	上限超限报警显示
10	下限超限报警显示

4.2 按键使用说明



按键类型	说明	应用
S1	返回键/唤醒键	休眠状态下长按 3s 唤醒；唤醒状态下为“返回”
S2	翻页键	设置页面为向下翻页以及设置数值时向下滚动
S3	确认键	主界面，点击进入设置页面；菜单页面，点击后进入参数修改页面；参数修改完成后，长按 3s 保存数据

4.3 菜单功能说明

设备上电后主界面显示信号强度、单位、当前实时值以及当前值与量程占比。

主面下，按“确认”按键，输入密码（密码默认“000”），设备即可进入菜单界面。

系统菜单如下：

序号	项目名称	范围及说明
1	上限报警值	压力上限报警值
2	下限报警值	压力上限报警值
3	校准值	设备校准值
4	设备密码	可修改范围：000~999 默认 000
5	单位更改	可修改为 Pa、Kpa、Mpa、 mmHg、 mbar、 bar、 PSI 、 Kg/cm ² 、mmH2O、mH2O，此时设备量程会自动换算，但上下限值以及阶跃上传数值需要重新根据当前单位进行修改。
6	4G 上传功能使能	1 打开 0：关闭
7	液晶显示屏使能	1 打开 0：关闭
8	液晶背光时间	0~120s
9	存储模式	1:禁止存储 2：一直存储 3：自动存储
10	正常存储间隔	2min/5min/10min/15min/30min/60min/120min/240min/360min/720min/1440min
11	报警存储间隔	2min/5min/10min/15min/30min/60min/120min/240min/360min/720min/1440min
12	存储条数	设备当前存储条数
13	删除存储	1：删除 0：无意义
14	量程查看上限	当前设备量程上限数值
15	量程查看下限	当前设备量程下限数值
16	地址码	设备地址码

5.配置软件安装及使用

5.1 配置软件下载

设备支持 USB 配置，需要手机下载配置软件“无线压力液位变送器”，可联系我公司工作人员获取，也可使用手机 QQ 扫描下方二维码获取。



5.2 连接设备

手机打开上一步安装的软件，数据线 Type-C 一端插入设备 USB 接口中，另一端插入 OTG 转接头，转接头插入手机充电口，设备出现权限准许提示点击确定。

有线提示成功连接设备后，输入设备的密码即可进入 APP，须知配置期间保持设备连接。（默认密码 12345678）

5.3 设备配置参数说明

目标地址：设备将数据上传目标地址（hj2.jdrkck.com）

目标端口：设备将数据上传目标地址的端口（8020）

地址码：设备的 8 位地址码

开启 4G 数据上传功能：关闭后不再进行上传数据

ICCID：设备内流量卡编码

APN 接入点名称：代表设备内部插入的手机卡所使用的 4G 网络的外部数据网络的总称。一般中国移动则设置为“CMNET”，中国联通则设置为“UNINET”，实际应用中一般不用设置即可。

APN 接入点用户名：APN 网络的用户名，实际应用中可不用设置。

APN 接入点密码：APN 网络接入密码，实际应用中可不用设置。



The screenshot shows the configuration interface for the wireless pressure transmitter. The title bar is blue and contains the text "无线压力变送器". Below the title bar, there are several input fields and a toggle switch:

- 目标地址 (Target Address): 39.78.17.221
- 目标端口 (Target Port): 2111
- 地址码 (Address Code): 40243494
- 开启4G数据上传功能 (Enable 4G Data Upload Function): A blue toggle switch is turned on.
- ICCID: 898607B0102090282334
- APN接入点 (APN Access Point):
 - 名称 (Name): [Empty field]
 - 用户名 (Username): [Empty field]
 - 密码 (Password): 12345678

At the bottom of the interface, there are two blue buttons: "读取参数" (Read Parameters) and "下发参数" (Send Parameters). Below these buttons are three icons with labels: "网络参数" (Network Parameters), "参数配置" (Parameter Configuration), and "实时数据" (Real-time Data).



量程配置上限：屏幕量程显示压力水平的上限值。

量程配置下限：屏幕量程显示压力水平的下限值。

报警上限：压力数据超过此数值设备报警。

报警下限：压力数据低于此数值设备报警。

【注意】此设备不自带蜂鸣器，超限后报警仅屏幕显示以及上传间隔和存储间隔变化。

数据阶跃上传：两次采集到的压力数据超过此值，会立即上传一帧数据。

数据阶跃上传是否启用：是否启用数据阶跃功能。

校准值：压力数据的校准值。

正常数据上传间隔：压力数据多久上传一次到服务器。

超限数据上传间隔：超过报警限值后数据多久上传一次。

数据采集间隔：采集传感器压力数据的时间间隔。

正常数据保存间隔：压力数据多久保存一次。

超限数据保存间隔：超过报警限值后数据多久保存一次。

存储模式：禁止储存-设备不进行储存数据。

一直储存-设备一直储存数据。

自动储存-设备连接至服务器后不储存数据，未连接至服务器时存储数据。

【注意】由于设备为低功耗设备，储存的数据在连接服务器后会主动把数据上传至服务器。不支持存储数据一直保存在设备内，服务器问询时上传数据。

删除存储数据：点击后可将设备内已存储数据删除。

液晶显示屏开关：开关液晶显示屏显示

显示背光时间：按键操作时，显示屏背光亮起时间。

(建议 10 s)

单位：可以更改压力数据由什么单位来显示。

校准时间：校准设备时间

操作密码：连接 APP 时密码

无线压力变送器

量程配置上限	<input type="text" value="1.6"/>
量程配置下限	<input type="text" value="-1.6"/>
报警上限	<input type="text" value="1.3"/>
报警下限	<input type="text" value="-1.0"/>
数据阶跃上传	<input type="text" value="0.5"/>
数据阶跃上传是否启用	<input checked="" type="checkbox"/>
校准值	<input type="text" value="0.0"/>
正常数据上传间隔(分)	<input type="text" value="5"/>
超限数据上传间隔(分)	<input type="text" value="10"/>
数据采集间隔(分)	<input type="text" value="1"/>
正常数据保存间隔(分)	<input type="text" value="5"/>
超限数据保存间隔(分)	<input type="text" value="10"/>
存储模式	<input type="text" value="一直储存"/>
删除存储数据	删除
液晶显示屏开关	<input checked="" type="checkbox"/>
显示屏背光时间	<input type="text" value="5"/>
单位	MPa 出厂默认
设备版本	V1.00
校准时间	
手机时间	2023-06-10 17:20:12
设备时间	2023-06-10 17:20:11
操作密码	<input type="text" value="12345678"/>

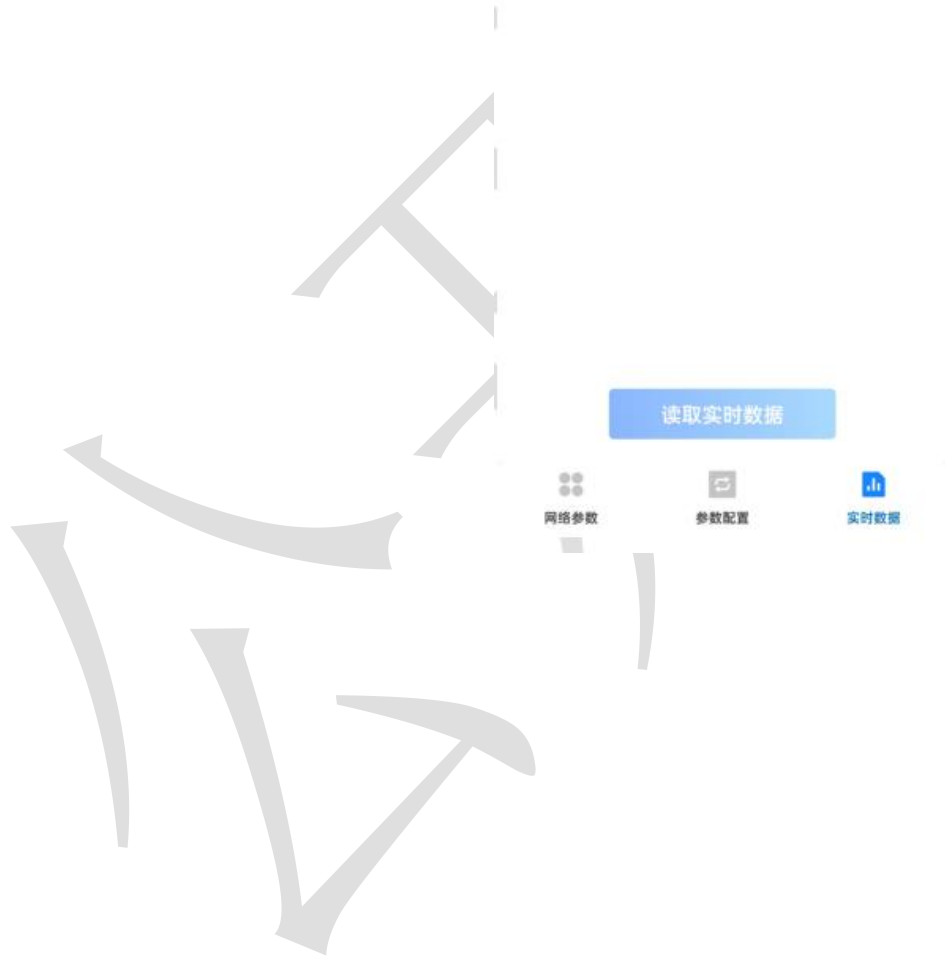
读取参数
下发参数

网络参数
 参数配置
 实时数据



- 传感器原始值：**读取到的传感器原始数据。
- 数值：**压力数据以当前选择的单位显示数据。
- 电量：**设备剩余电量
- 信号值：**设在当前信号值
- 当前存储条数：**设备内已存储数据的数目

无线压力变送器	
传感器原始值	0.0m
数值	0.0m
电量	100
信号值	11
当前存储条数	0



6.常见问题及解决办法

6.1 设备离线？

- 1) 检查设备是否开机
- 2) 检查设备目标地址端口是否正确
- 3) 联系销售查询设备内流量卡流量是否用尽

6.2 手机连接设备配置过程中，APP 提示【检查设备连接并尝试再次接入】？

- 1) 重新插入设备，并按动一个按键使设备退出休眠状态，弹窗显示是否连接时，点击确定
- 2) 检查设备连接
- 3) 检查手机是否拒绝 APP 要求使用的权限



7.联系方式

山东仁科测控技术有限公司

营销中心：山东省济南市高新区舜泰广场 8 号楼东座 10 楼整层

邮编：250101

电话：400-085-5807

传真：（86）0531-67805165

网址：www.rkckth.com

云平台地址：www.0531yun.com



山东仁科测控技术有限公司 [官网](#)

欢迎关注微信公众平台，智享便捷服务

8.文档历史

- V1.0 文档建立
- V1.1 更改设备渲染图（蓝白）
- V1.2 更改选型表