



RS-HQ-4G

黑球温度记录仪 （蜂窝网络型） 用户手册

文档版本：V1.0





目录

1. 产品介绍	3
1.1 功能特点	3
1.2 外形尺寸	3
1.3 产品选型	4
1.4 主要技术指标	4
2. 设备安装说明	4
2.1 设备安装前检查	4
2.2 安装方式	5
2.3 黑球使用维护	6
3. 面板及配置说明	7
3.1 面板说明	7
3.2 上传节点说明	8
4. 操作说明	8
5. 接入监控平台	9
6. 联系方式	11
7. 文档历史	11

1. 产品介绍

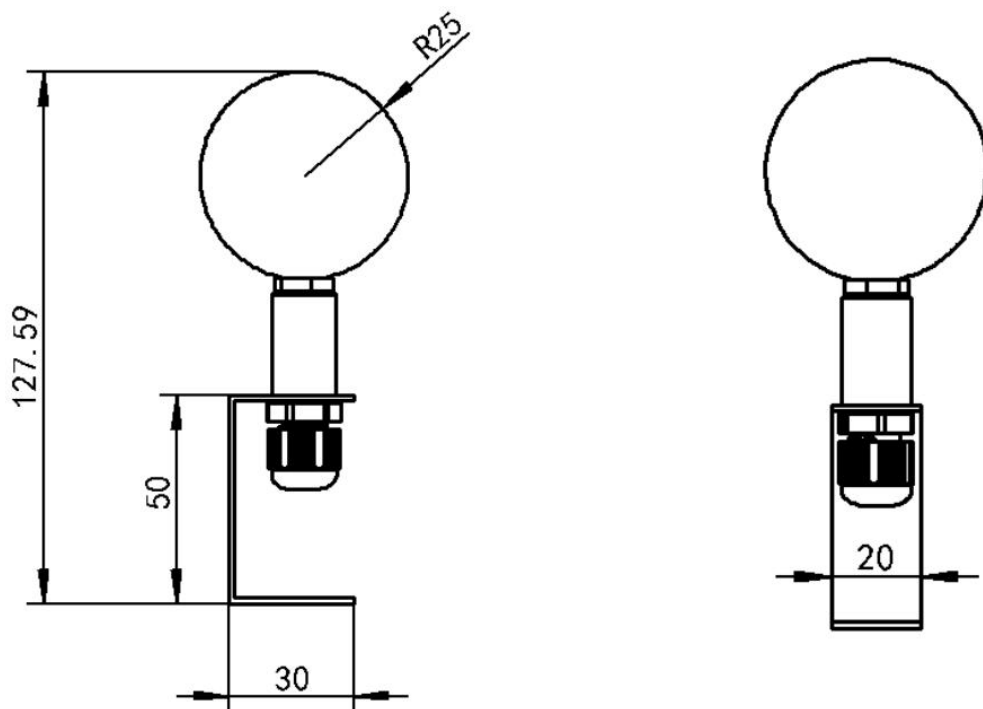
黑球温度也称实感温度，标志着辐射热环境中人或物体在受辐射热和对流热综合作用下，以温度表示出的实际感受温度。

我司自主研发制作的黑球温度记录仪是一款集黑球温度测量和记录为一体的设备。黑球采用高导热金属材料作为外壳，使用高精度温度传感器进行精准测温，搭配我司专用的温度记录仪将测量数据实时可靠地保存在记录仪内。设备可应用于气象记录、节能监控、农业、建筑热工、环境温度比对等多种需要了解黑球温度变化过程的领域。

1.1 功能特点

- 黑球采用标准 50mm 直径制作，采用高导热金属材料作为外壳，符合 GBZ_T 189.7-2007。
- 黑球采用三角支架作为支撑，确保环境空气不受限制流经球体感温部件。
- 采用 4G 传输方式，无需现场布线，无距离限制
- 内置报警功能，可进行报警的上下限值及校准设置
- 设备低功耗，电池使用时间更长，4G 版可达 40 天
- 免费赠送流量卡，连接我司免费扫码连微信平台
- 可在线实时查看温度值以及电池电量
- 微信平台可查看历史数据以及转化为历史曲线
- 微信平台自动推送报警信息至手机
- 可多人在不同的设备上同时查看当前数据
- 多种天线可选，天线长 5 米（选配）
- 设备自带大屏液晶显示，数值显示清晰

1.2 外形尺寸





1.3 产品选型

RS-				公司代号
	HQ-			黑球温度变送器
		4G-		4G 输出
			空	无三脚架
			SJJ	带三脚架固定

1.4 主要技术指标

设备供电	DC5V 供电或内置电池供电
功耗	4G 选型, 0.018W(10min 上传一次数据)
通信接口	4G, 中国移动、中国联通或中国电信的手机网络
数据上传	4G 进行数据上传, 电池供电状态下数据上传间隔可设, 电源供电状况下 1 分钟上传 1 次
上传平台	扫码连微信平台
黑球温度测量范围	-40~+120℃
变送器电路工作温湿度	-20℃~+60℃, 0%RH~95%RH (非结露)
黑球温度测量精度	普通精度: ±0.2℃ (25℃) 高精度: ±0.1℃ (25℃)
温度显示分辨率	0.1℃
温度刷新时间	1s
平均辐射系数	典型精度 0.95
黑球防护等级	IP67
安装方式	三脚架固定
电池供电时长	4G 选型, 无供电状态、10min 上传一次数据情况下, 一次充电可使用 40 天

2. 设备安装说明

2.1 设备安装前检查

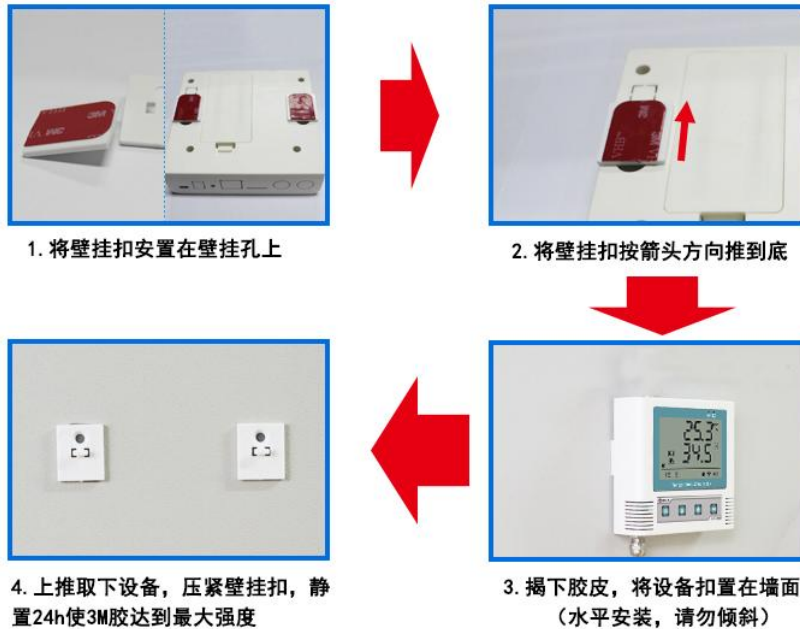
设备清单:

- 黑球温度记录仪 1 套 (含黑球支架)
- 三脚架 1 个(选配),手机支架 1 个 (选配)
- 合格证、保修卡、校准报告等
- USB 充电线 1 根
- 3M 胶壁挂扣 1 对, 固定架螺丝螺母 1 套
- 棒状天线一根

2.2 安装方式

2.2.1 记录仪安装方式

壁挂式安装



手机支架安装



2.2.2 黑球安装方式



1.将底座从三脚架上滑出



2.使用配套的螺钉螺母，将黑球以及支架安装到底座上



3.将组装好底座的黑球安装回三脚架



4.将拨片划入



2.3 黑球使用维护

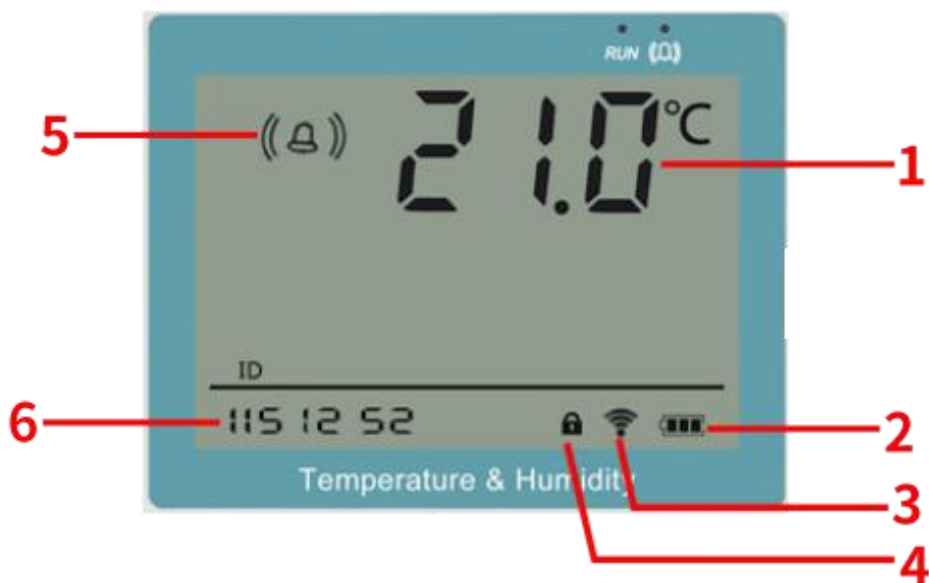
1. 要保持黑球表面清洁。附着的灰尘或其他污物，会影响黑球表面对于热辐射的吸收，从而影响数据测量。
2. 黑球表面可以通过吹气或使用柔软毛刷进行清理，切忌使用摩擦力较大物品对黑球表面进行擦拭。
3. 安装和维护时请不要用有油污的手拆装和维护黑球，注意轻拿轻放，不要磕碰。

3. 面板及配置说明

3.1 面板说明



报警灯	当设备报警时，报警灯闪烁，与报警声音同步		
运行灯	当设备充电且正常运行状态时，运行灯秒闪		
按键	功能	说明	按键操作方式
	清除键	●进行参数设置时退出操作	短按
	返回键	●界面设置或查看时返回主菜单	短按
	开关机键	●设备关机状态下长按开机，主页面下长按关机	长按 3 秒 听到滴的一声即为开关机
	减少键	●参数修改时数据减小按键	短按：以小数点位减少 长按：以个位减少
	后翻页	●菜单查看时前翻页按键	短按
	关闭声光报警	●主界面长按关闭声光报警（允许按键停止）	长按
	增加键	●参数修改时数据增加按键	短按：以小数点位增加 长按：以个位增加
	前翻页	●菜单查看时前翻页按键	短按
	开启声光报警	●主界面长按开启声光报警（允许按键停止）	长按
	保存键	●参数修改完成后的确认键	长按
	确认键	●进入菜单	短按



序号	说明
1	实时温度显示
2	剩余电量
3	是否连接到 4G 网络的提示
4	是否处于参数修改模式的提示
5	报警提示
6	显示设备 ID 后七位



3.2 上传节点说明

节点	上传内容	说明
1	温度	模拟量—上传温度 上传数据扩大 10 倍
2	电池电量	模拟量—显示电池剩余电量
3	供电状态	显示供电状态 0 表示外部电源供电，1000 表示电池供电

4. 操作说明

主界面直接按增加键或者减少键，可依次查看到历史最大值（max）历史最小值（min），上限值，下限值。



主界面下短按  键，输入密码，默认密码 000，短按  键，可进入菜单设置界面

输入密码时，短按上下键以最右边位数开始增加或减少，长按上下键以中间位数开始增加减少。

显示项目	功能	范围及说明	默认
	密码	0~999	000
	温度校准值	-100~+300	0
	温度上限报警值	-40~+300	100
	温度下限报警值	-40~+300	-40
	上传间隔 （此设置间隔只针对电池供电的状况下，单位为分钟）	1-999	10

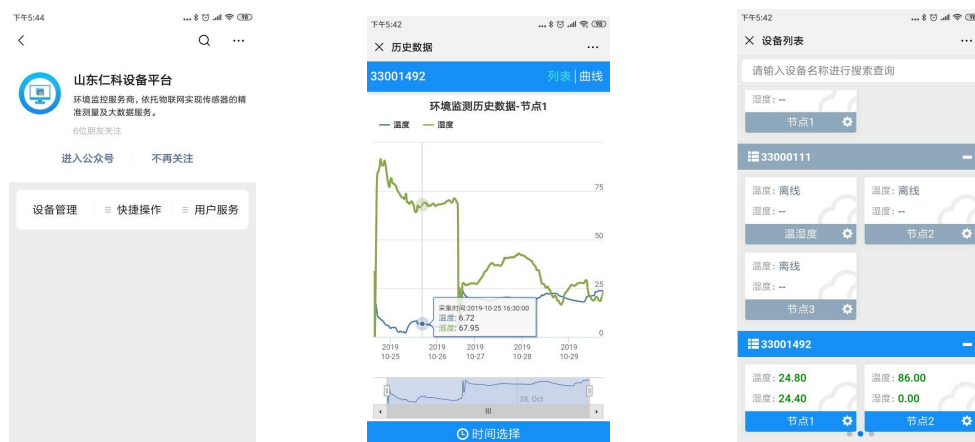
5. 接入监控平台

设备配合我司免费扫码连平台使用，设备贴有唯一的扫码连，打开微信使用扫一扫功能，按照提示步骤添加此台设备即可，可多人绑定同一台设备。



微信平台可直接查看历史数据、设备离线或者温度超出限制，平台发送短信报警以及推送报警微信、可将数据在线转化为历史曲线，更方便查看温度的变化曲线。

节点实时显示当前温度以及剩余电量值，可多人同时在不同的设备上查看数据。





6. 联系方式

山东仁科测控技术有限公司

总部地址：山东省济南市高新区舜泰广场 8 号楼东座 11 楼整层

营销中心：山东省济南市高新区舜泰广场 8 号楼东座 10 楼整层

邮编：250101

电话：400-085-5807

传真：（86）0531-67805165

网址：www.rkckth.com

云平台地址：www.0531yun.com



山东仁科测控技术有限公司  官网



欢迎关注微信公众平台，智享便捷服务

7. 文档历史

V1.0 文档建立