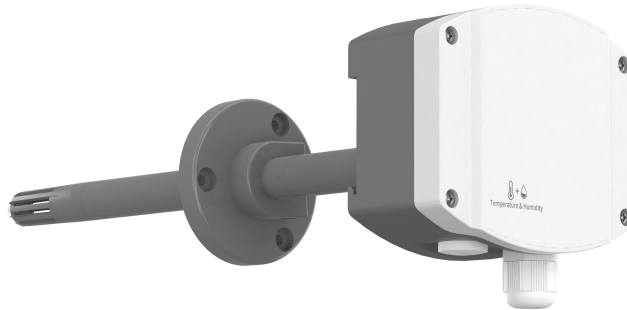


# RS-WD-I20D-9A

## 工业管道式 温度变送器用户手册 (两线制)

文档版本：V1.0





## 目录

|                      |   |
|----------------------|---|
| 1. 产品介绍.....         | 3 |
| 1.1 产品概述.....        | 3 |
| 1.2 功能特点.....        | 3 |
| 1.3 主要技术指标.....      | 3 |
| 1.4 设备尺寸.....        | 4 |
| 1.5 产品选型.....        | 4 |
| 2. 设备安装说明.....       | 5 |
| 2.1 设备安装前检查.....     | 5 |
| 2.2 安装方式.....        | 5 |
| 2.3 具体接线.....        | 5 |
| 2.4 接线方式举例.....      | 6 |
| 3. 计算方法.....         | 6 |
| 3.1 电流型输出信号转换计算..... | 6 |
| 3.2 电压型输出信号转换计算..... | 6 |
| 4. 拨码操作说明.....       | 6 |
| 5. 常见问题及解决办法.....    | 7 |
| 6. 联系方式.....         | 8 |
| 7. 文档历史.....         | 8 |



# 1. 产品介绍

## 1.1 产品概述

工业管道式温度变送器采用我司最新的温度测量技术，4~20mA模拟量信号，两线制接法，可接入现场数显表、PLC、变频器、工控主机等设备，广泛应用于楼宇自动化、气候与暖通信号采集、大棚温室以及医药化工等行业。

## 1.2 功能特点

- 采用高精度温度测量单元，典型温度年漂移 $\leq 0.03^{\circ}\text{C}$ 。
- 为避免工业现场强电磁干扰，设计了高抗干扰的模拟量输出电路。
- 法兰安装，采用高分子材料高弹性密封圈，确保测量孔密封。
- 最高防护等级可达 IP65。
- 现场可通过拨码修改温度输出量程。
- 探头杆最长可延长至 2 米。

## 1.3 主要技术指标

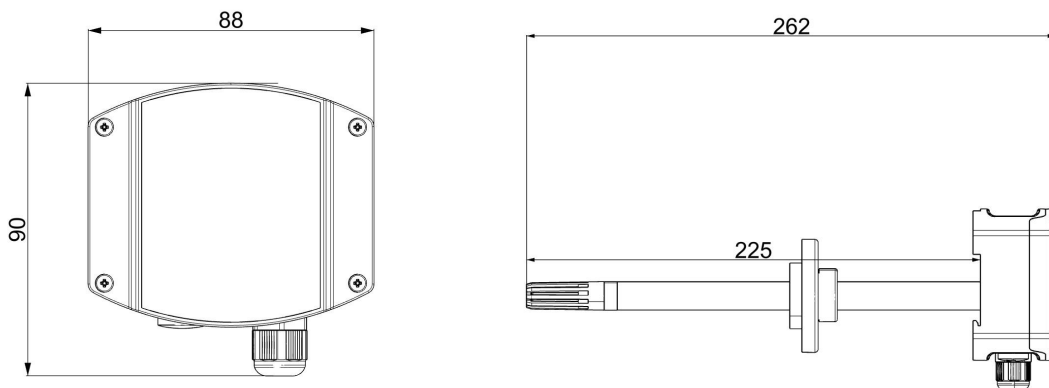
|                   |   |  |
|-------------------|---|--|
| 供电                | DC10~24V  |  |
| 最大功耗              | 1.2W  |  |
| 精度                | 温度  | $\pm 0.2^{\circ}\text{C}$ (25 $^{\circ}\text{C}$ ) |
| 温度量程              | 默认-40 $^{\circ}\text{C}$ ~+80 $^{\circ}\text{C}$                    |  |
| 变送器元件耐温及湿度        | -40 $^{\circ}\text{C}$ ~+80 $^{\circ}\text{C}$ , 0%RH~99.9%RH (非结露) |  |
| 探头工作温度            | 默认-40 $^{\circ}\text{C}$ ~+80 $^{\circ}\text{C}$                    |  |
| 探头工作湿度            | 0%RH-100%RH (非结露)   |  |
| 长期稳定性             | 温度  | $\leq 0.03^{\circ}\text{C}/\text{y}$               |
| 响应时间 <sup>1</sup> | $\leq 25\text{s}$ (1m/s 风速 <sup>2</sup> )                           |  |
| 允许最大气流速度          | 16m/s   |  |
| 输出信号              | 4~20mA  |  |

|        |   |
|--------|---|
| 负载能力   | <p style="text-align: center;">24V 供电时负载<math>\leq 700\Omega</math></p>   |
| 电磁兼容等级 | GB/T 17626.4- 2018 电磁兼容 试验和测量技术 电快速瞬变脉冲群抗扰度试验 <b>4级</b><br>GB/T 17626.5- 2019 电磁兼容 试验和测量技术 浪涌(冲击)抗扰度试验 <b>4级</b><br>GB/T 17626.2- 2018 电磁兼容 试验和测量技术 静电放电抗扰度试验 <b>4级</b><br>GB/T 17626.8- 2006 电磁兼容 试验和测量技术 工频磁场抗扰度试验 <b>5级</b><br>GB/T 17626.11-2008 电磁兼容 试验和测量技术 电压暂降、短时中断和电压变化抗扰度试验 <b>3类</b> |

<sup>1</sup> 响应时间为 $\tau_{63}$ 时间。

<sup>2</sup> 风速是指传感器内部敏感材料处风速，测试环境风速为 $10^{-2}m/ms$ 时，风向垂直于传感器采集口，传感器内部敏感材料处风速约为 $1m/s$ 。

## 1.4 设备尺寸



## 1.5 产品选型

|     |     |          |                  |
|-----|-----|----------|------------------|
| RS- |     |          | 公司代号             |
|     | WD- | 温度变送、传感器 |                  |
|     |     | I20D-    | 4~20mA 电流输出（两线制） |

|  |  |    |       |
|--|--|----|-------|
|  |  | 9A | 工业管道壳 |
|--|--|----|-------|

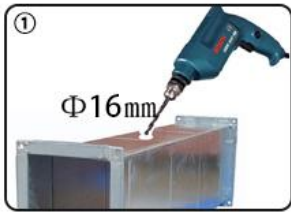
## 2. 设备安装说明

### 2.1 设备安装前检查

设备清单：

- 温度变送器设备 1 台
- 合格证、保修卡、校准报告等

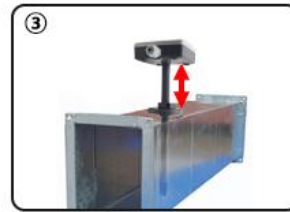
### 2.2 安装方式



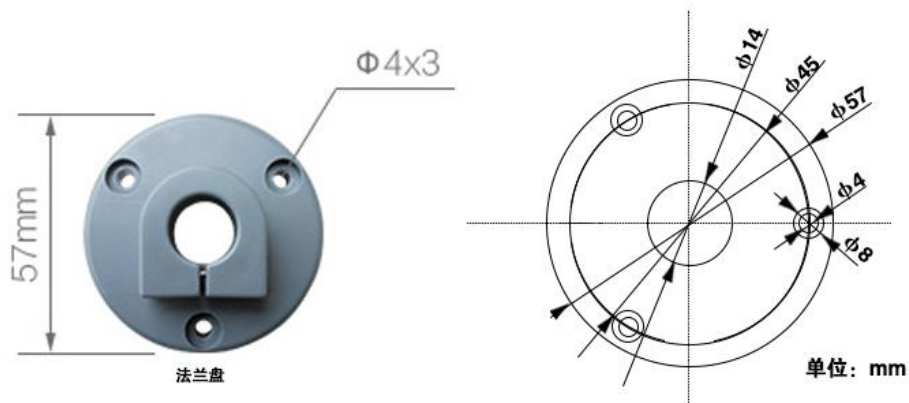
① 在排风管上打一个直径16mm的孔



② 用螺丝将法兰盘固定在排风管上



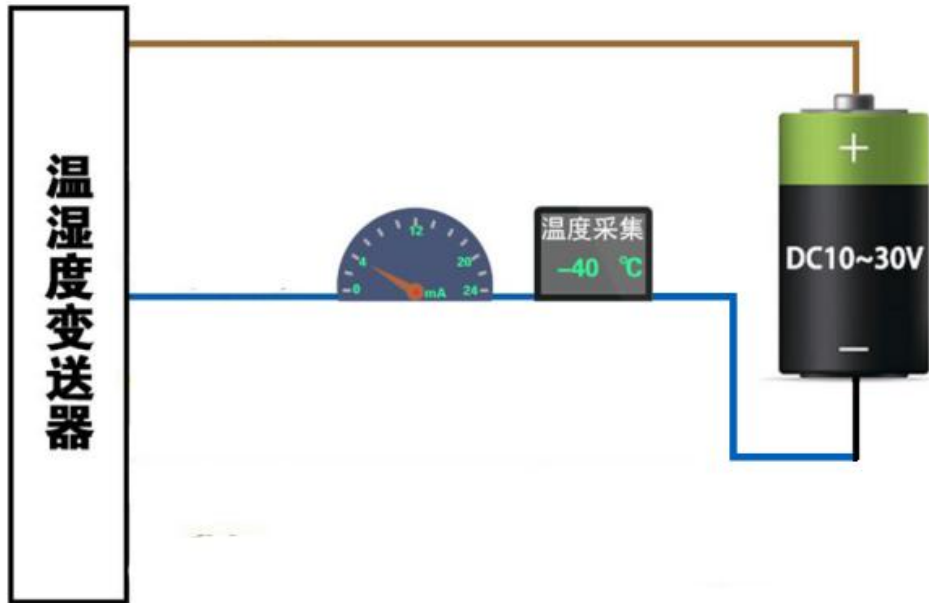
③ 将设备插入到法兰盘中，完成安装



### 2.3 具体接线

|    | 电路标识 | 说明    |
|----|------|-------|
| 电源 | V    | 电源正   |
|    | 空    |       |
| 输出 | T    | 温度信号正 |
|    | RH   | 保留    |

## 2.4 接线方式举例



（二线制模拟量输出）

注：负载不同所需供电不同，建议使用24VDC供电

## 3. 计算方法

### 3.1 电流型输出信号转换计算

例如量程 $-40\sim+80^{\circ}\text{C}$ ， $4\sim 20\text{mA}$  输出，当输出信号为  $12\text{mA}$  时，计算当前温度值。此温度量程的跨度为  $120^{\circ}\text{C}$ ，用  $16\text{mA}$  电流信号来表达， $120^{\circ}\text{C}/16\text{mA}=7.5^{\circ}\text{C}/\text{mA}$ ，即电流  $1\text{mA}$  代表温度变化  $7.5^{\circ}\text{C}$ 。测量值  $12\text{mA}-4\text{mA}=8\text{mA}$ ， $8\text{mA}\times 7.5^{\circ}\text{C}/\text{mA}=60^{\circ}\text{C}$ 。 $60+(-40)=20^{\circ}\text{C}$ ，当前温度为  $20^{\circ}\text{C}$ 。

### 3.2 电压型输出信号转换计算

例如量程 $-40\sim+80^{\circ}\text{C}$ ， $0\sim 10\text{V}$  输出，当输出信号为  $5\text{V}$  时，计算当前温度值。此温度量程的跨度为  $120^{\circ}\text{C}$ ，用  $10\text{V}$  电压信号来表达， $120^{\circ}\text{C}/10\text{V}=12^{\circ}\text{C}/\text{V}$ ，即电压  $1\text{V}$  代表温度变化  $12^{\circ}\text{C}$ 。测量值  $5\text{V}-0\text{V}=5\text{V}$ ， $5\text{V}\times 12^{\circ}\text{C}/\text{V}=60^{\circ}\text{C}$ 。 $60+(-40)=20^{\circ}\text{C}$ ，当前温度为  $20^{\circ}\text{C}$ 。

## 4. 拨码操作说明

将壳体上的 4 个螺丝拆下，即可看到拨码开关。变送器通过拨码开关可设置温度范围如下：

图 1



图 2

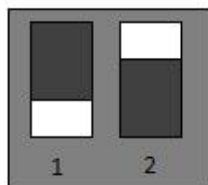


图 3

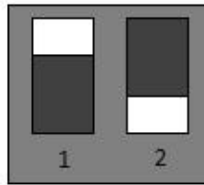


图 4

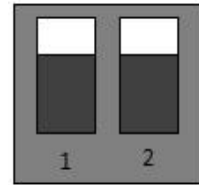


图 1 所示：拨码开关对应选择温度测量范围为 $-40\sim 80^{\circ}\text{C}$

图 2 所示：拨码开关对应选择温度测量范围为 $-35\sim 50^{\circ}\text{C}$

图 3 所示：拨码开关对应选择温度测量范围为-35~35℃

图 4 所示：拨码开关对应选择温度测量范围为 0-50℃

## 5. 常见问题及解决办法

### 无输出或输出错误

可能的原因：

- 1)量程对应错误导致 PLC 计算错误，量程请查阅 4.拨码操作说明。
- 2)接线方式不对或者接线顺序错误。
- 3)变送器与采集器之间距离过长，造成信号紊乱。
- 4) PLC 采集口损坏。
- 5)设备损坏。



## 6. 联系方式

山东仁科测控技术有限公司

营销中心：山东省济南市高新区舜泰广场 8 号楼东座 10 楼整层

邮编：250101

电话：400-085-5807

传真：（86）0531-67805165

网址：[www.rkckth.com](http://www.rkckth.com)

云平台地址：[www.0531yun.com](http://www.0531yun.com)



山东仁科测控技术有限公司 [官网](http://www.rkckth.com)



欢迎关注微信公众平台，智享便捷服务

## 7. 文档历史

V1.0 文档建立。