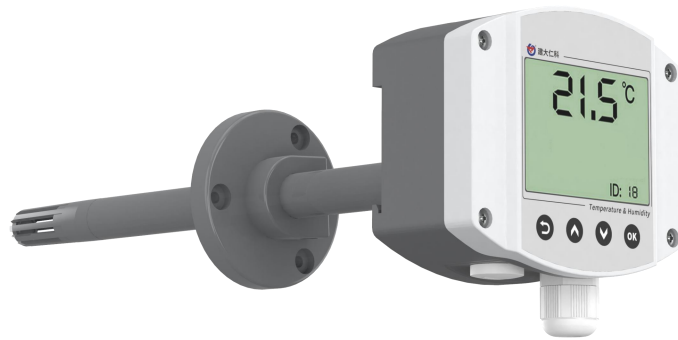




RS-WD-N01-9A-LCD

工业管道式液晶 温度变送器用户手册 (485型)

文档版本：V2.0





目录

1. 产品介绍.....	3
1.1 产品概述.....	3
1.2 功能特点.....	3
1.3 主要技术参数.....	3
1.4 设备尺寸.....	4
1.5 系统框架.....	4
1.6 产品选型.....	4
2. 设备安装说明.....	5
2.1 设备安装前检查.....	5
2.2 安装方式.....	5
2.3 具体接线.....	5
2.5 面板显示说明.....	6
3. 配置软件安装及使用.....	6
3.1 软件选择.....	6
3.2 参数设置.....	6
4. 通信协议.....	7
4.1 通讯基本参数.....	7
4.2 数据帧格式定义.....	7
4.3 寄存器地址.....	8
4.4 通讯协议示例以及解释.....	8
5. 按键操作说明.....	9
6. 常见问题及解决办法.....	11
7. 联系方式.....	12
8. 文档历史.....	12



1. 产品介绍

1.1 产品概述

工业管道式温度变送器采用我司最新的温度测量技术。输出信号类型为 RS485，最远可通信 2000 米，标准的 ModBus 协议，支持二次开发；广泛应用于楼宇自动化、气候与暖通信号采集、大棚温室以及医药化工等行业。

1.2 功能特点

- 采用高精度温度测量单元，典型温度年漂移 $\leq 0.03^{\circ}\text{C}$ 。
- 采用专用的 485 电路，标准 ModBus-RTU 通信协议，通信地址及波特率可设置。
- 现场可通过按键修改地址、波特率。
- 交直流供电均可，DC12~36V 或者 AC24V（ $\pm 20\%$ ）。
- 法兰安装，采用高分子材料高弹性密封圈，确保测量孔密封。
- 探头杆最长可延长至 2 米。

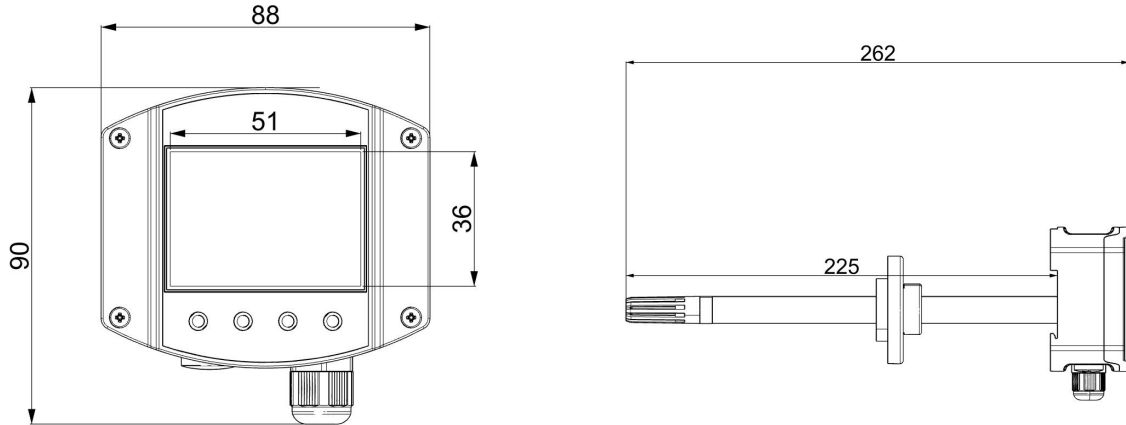
1.3 主要技术参数

供电	DC12~36V 或者 AC24V（ $\pm 20\%$ ）	
最大功耗	1.2W	
精度	温度	$\pm 0.2^{\circ}\text{C}$ （ 25°C ）
温度量程	默认 $-40^{\circ}\text{C}\sim+80^{\circ}\text{C}$	
变送器电路工作温湿度	$-20^{\circ}\text{C}\sim+60^{\circ}\text{C}$ ，0%RH~99.9%RH（非结露）	
探头工作温度	默认 $-40^{\circ}\text{C}\sim+80^{\circ}\text{C}$	
探头工作湿度	0%RH-100%RH	
长期稳定性	温度	$\leq 0.03^{\circ}\text{C}/\text{y}$
响应时间 ¹	$\leq 25\text{s}$ （1m/s 风速 ² ）	
允许最大气流速度	16m/s	
输出信号	RS485(ModBus 协议)	
电磁兼容等级	GB/T 17626.4- 2018 电磁兼容 试验和测量技术 电快速瞬变脉冲群抗扰度试验 4 级 GB/T 17626.5- 2019 电磁兼容 试验和测量技术 浪涌(冲击)抗扰度试验 4 级 GB/T 17626.2- 2018 电磁兼容 试验和测量技术 静电放电抗扰度试验 4 级 GB/T 17626.8- 2006 电磁兼容 试验和测量技术 工频磁场抗扰度试验 5 级 GB/T 17626.11-2008 电磁兼容 试验和测量技术 电压暂降、短时中断和电压变化抗扰度试验 3 类	

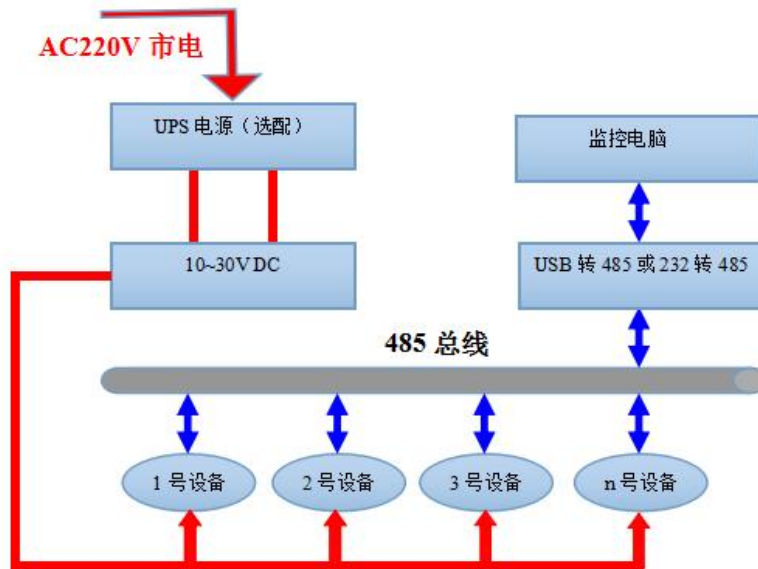
¹ 响应时间为 τ_{63} 时间。

² 风速是指传感器内部敏感材料处风速，测试环境风速为 $10^{-2}\text{m}/\text{ms}$ 时，风向垂直于传感器采集口，传感器内部敏感材料处风速约为 1m/s。

1.4 设备尺寸



1.5 系统框架



系统方案框图

1.6 产品选型

RS-				公司代号		
	WD-				温度变送、传感器	
		N01-				485 通讯（ModBus-RTU 协议）
			9A-			工业管道壳
				空	不带显示	
				LCD	带液晶显示	

2. 设备安装说明

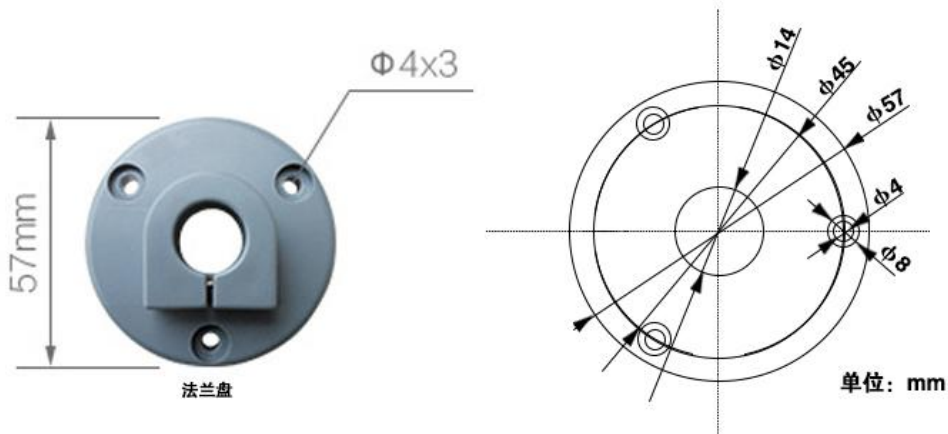
2.1 设备安装前检查

设备清单：

- 温度变送器设备 1 台
- 合格证、保修卡、校准报告等
- USB 转 485（选配）
- 485 终端电阻(多台设备赠送)

2.2 安装方式

法兰盘安装



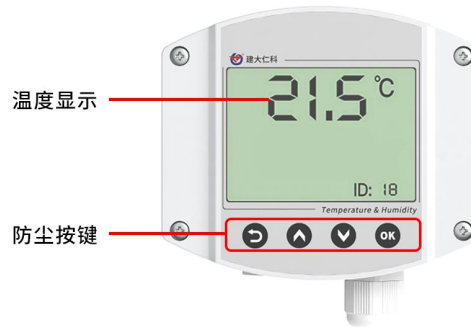
2.3 具体接线

	电路标识	说明
电 源	VCC	电源正（10~30V DC）
	GND	电源负
通 信	485A	485-A
	485B	485-B

特别说明：

- 1) 485 线场布线时有一定的规范要求，详情请见资料包《485 设备现场接线手册》。
- 2) 设备接入 485 总线时，确保多台设备地址不会重复。

2.5 面板显示说明




若设备地址小于 100，设备地址显示位置处显示十进制地址；若设备地址大于 100，则设备地址显示位置处显示十六进制地址。

3. 配置软件安装及使用

3.1 软件选择



打开资料包，选择“调试软件”---“485 参数配置软件”，找到  打开即可。**注意：在使用该配置软件更改地址和波特率的时候只能接一台设备。**



RS485接线示意图

（该设备默认不提供通信线，线色仅供参考）

3.2 参数设置

①、选择正确的 COM 口（“我的电脑—属性—设备管理器—端口”里面查看 COM 端口），下图列举出几种不同的 485 转换器的驱动名称。



②、单独只接一台设备并上电，点击软件的测试波特率，软件会测试出当前设备的波特率以及地址，默认波特率为 4800bit/s,默认地址为 0x01。

- ③、根据需要使用修改地址以及波特率，同时可查询设备的当前功能状态。
- ④、如果测试不成功，请重新检查设备接线及485驱动安装情况。



4. 通信协议

4.1 通讯基本参数

编 码	8 位二进制
数据位	8 位
奇偶校验位	无
停止位	1 位
错误校验	CRC（冗余循环码）
波特率	1200bit/s、2400bit/s、4800bit/s、9600bit/s、19200bit/s、38400bit/s、57600bit/s、115200bit/s 可设，出厂默认为 4800bit/s。

4.2 数据帧格式定义

采用ModBus-RTU 通讯规约，格式如下：

初始结构 ≥4 字节的时间

地址码 = 1 字节

功能码 = 1 字节

数据区 = N 字节

错误校验 = 16 位CRC 码

结束结构 ≥4 字节的时间

地址码：为变送器的地址，在通讯网络中是唯一的（出厂默认0x01）。



数据区：数据区是具体通讯数据，注意16bits数据高字节在前！

CRC码：二字节的校验码。

主机问询帧结构：

地址码	功能码	寄存器起始地址	寄存器长度	校验码低位	校验码高位
1 字节	1 字节	2 字节	2 字节	1 字节	1 字节

从机应答帧结构：

地址码	功能码	有效字节数	数据一区	第二数据区	第 N 数据区	校验码
1 字节	1 字节	1 字节	2 字节	2 字节	2 字节	2 字节

4.3 寄存器地址

寄存器地址 (16进制)	PLC或组态地址 (10进制)	内容	支持功能码	说明
0001 H	40002	温度	0x03/0x04	温度实时值(扩大10倍)
0050 H	40081	温度校准值	0x03/0x04/0 x06	整数(扩大10倍)
07D0 H	42001	设备地址	0x03/0x04/0 x06	1~254(出厂默认1)
07D1 H	42002	设备波特率	0x03/0x04/0 x06	0代表2400 1代表4800 2代表9600 3代表19200 4代表38400 5代表57600 6代表115200 7代表1200

4.4 通讯协议示例以及解释

举例：读取设备地址 0x01 的温湿度值、修改地址

问询帧（16 进制）：

地址码	功能码	起始地址	数据长度	校验码低位	校验码高位
0x01	0x03	0x00 0x00	0x00 0x02	0xD5	0xCA

应答帧（16 进制）：（例如读到温度为-10.1℃）

地址码	功能码	返回有效字节数	温度值	校验码低位	校验码高位
-----	-----	---------	-----	-------	-------

0x01	0x03	0x04	0xFF 0x9B	0xD2	0x3D
------	------	------	-----------	------	------

温度计算：

当温度低于 0 °C 时温度数据以补码的形式上传。

温度：FF9B H(十六进制)=-101 => 温度 = -10.1°C

湿度计算：

湿度：292 H(十六进制)= 658 => 湿度 = 65.8%RH

举例：设备地址 0x01 修改为 0x02

问询帧（16 进制）：（假设修改地址为 0x02 注意：修改地址后需断电重启设备）


地址码	功能码	起始地址	修改数值	校验码低位	校验码高位
0x01	0x06	0x07 0xD0	0x00 0x02	0x08	0x86

应答帧（16 进制）：





地址码	功能码	起始地址	修改数值	校验码低位	校验码高位
0x01	0x06	0x07 0xD0	0x00 0x02	0x08	0x86



5. 按键操作说明

1) 短按  键，进入密码输入界面界面，短按 、、 可进行密码输入（默认密码 888），

输入完成后再次长按  键进入设置主界面，密码错误提示 ERR。

2) 进入设置主菜单后，可短按  或  前后翻页，短按  进入参数设置界面。

3) 短按 、、 可修改参数，参数修改完成后短按 ，参数自动保存。

4) 设置过程按  可放弃本次设置，再按  回到主界面。

具体参数界面如下：

显示界面	说明	按键操作
	设置设备的地址 默认值：1 范围：1~254	短按  地址加1，长按  地址加10；短按  地址减1，长按  地址减10。短按  键，将显示地址值保存为目标地址。
	设置设备的波特率 范围： 1200/2400/4800/9600/19200/38400/57600/115200 默认值：4800	按   波特率在1200/2400/4800/9600/19200/38400/57600/115200之间切换。短按  键，将显示波特率值保存为目标波特率。
	设置设备的温度校准值 范围：-100.0~100.0 默认值：0	短按  加1，长按  加10；短按  减1，长按  减10。短按  键，将显示温度校准值保存为目标温度校准值。

	<p>设置设备的密码 范围：000~999 默认：888</p>	<p>短按  加1,短按  减1。 短按  键,左移一位。 长按  键,将显示密码保存为目标密码。</p>
---	--	---

6. 常见问题及解决办法

设备无法连接到 PLC 或电脑

可能的原因:

- 1)电脑有多个 COM 口,选择的口不正确
- 2)设备地址错误,或者存在地址重复的设备(出厂默认全部为 1)
- 3)波特率,校验方式,数据位,停止位错误
- 4)485 总线有断开,或者 A、B 线接反
- 5)设备数量过多或布线太长,应就近供电,加 485 增强器,同时增加 120Ω 终端电阻
- 6)USB 转 485 驱动未安装或者损坏
- 7)设备损坏



7. 联系方式

山东仁科测控技术有限公司

营销中心：山东省济南市高新区舜泰广场8号楼东座10楼整层

邮编：250101

电话：400-085-5807

传真：（86）0531-67805165

网址：www.rkckth.com

云平台地址：www.0531yun.com



山东仁科测控技术有限公司 [官网](http://www.rkckth.com)



欢迎关注微信公众平台，智享便捷服务

8. 文档历史

V1.0 文档建立。