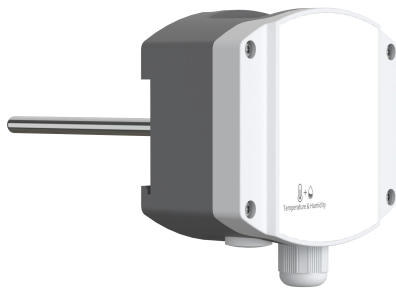




RS-WD-I20D-9D

工业探杆温度 变送器用户手册 （两线制）

文档版本：V1.0





目录

1. 产品介绍.....	3
1.1 产品概述.....	3
1.2 功能特点.....	3
1.3 主要技术指标.....	3
1.4 设备尺寸.....	4
1.5 产品选型.....	4
2. 设备安装说明.....	4
2.1 设备安装前检查.....	5
2.2 安装方式.....	5
2.3 具体接线.....	6
2.4 接线方式举例.....	6
3. 计算方法.....	6
4. 拨码操作说明.....	7
5. 常见问题及解决办法.....	7
6. 联系方式.....	8
7. 文档历史.....	8

1. 产品介绍

1.1 产品概述

工业探杆式温度变送器采用我公司最新的温度测量技术，4~20mA模拟量信号，两线制接法，可接入现场数显表、PLC、变频器、工控主机等设备，广泛应用于楼宇自动化、气候与暖通信号采集、大棚温室以及医药化工等行业。

1.2 功能特点

- 采用高精度温度测量单元，典型温度年漂移 $\leq 0.03^{\circ}\text{C}$ 。
- 为避免工业现场强电磁干扰，设计了高抗干扰的模拟量输出电路。
- 滑动式法兰或套管安装，安装高度可调节。
- 最高防护等级可达 IP65。
- 现场可通过拨码修改温度输出量程。

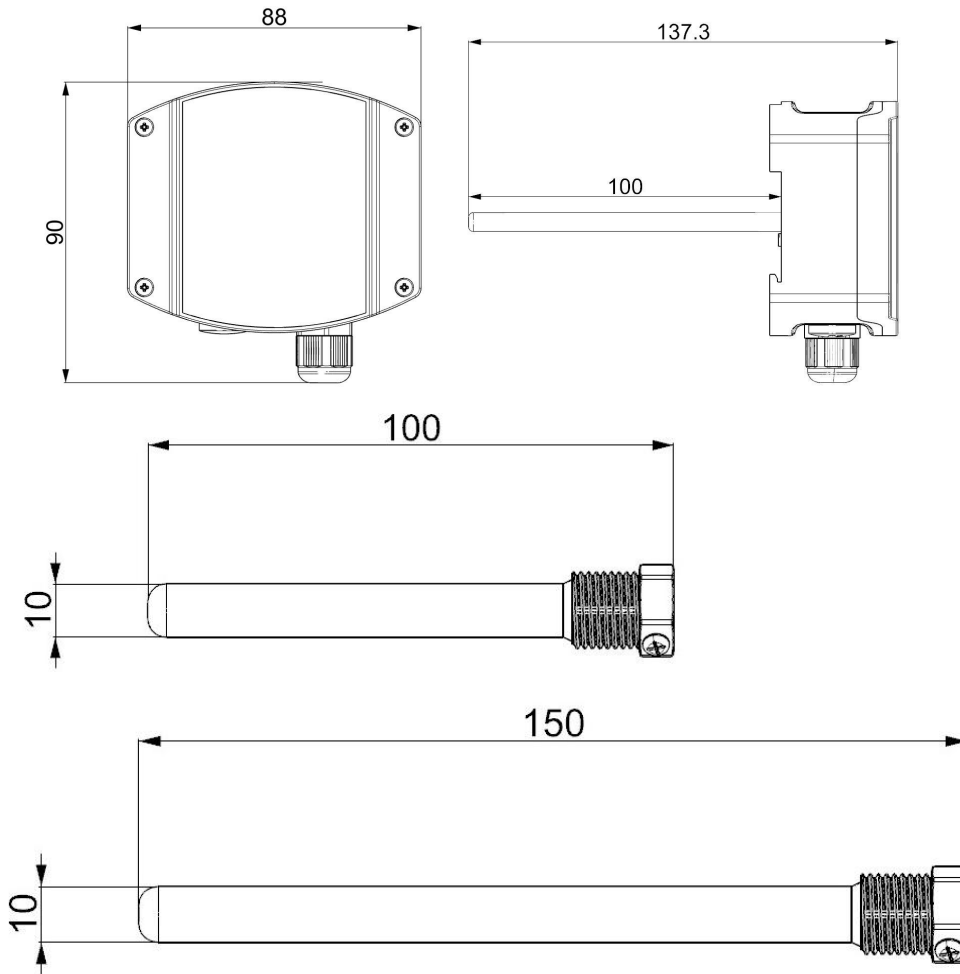
1.3 主要技术指标

供电	DC10~24V	
最大功耗	1.2W	
精度	温度	$\pm 0.2^{\circ}\text{C}$ (25 $^{\circ}\text{C}$)
温度量程	默认: -10~120 $^{\circ}\text{C}$	
变送器元件耐温及湿度	-40 $^{\circ}\text{C}$ ~+80 $^{\circ}\text{C}$, 0%RH~95%RH (非结露)	
长期稳定性	温度	$\leq 0.03^{\circ}\text{C}/\text{y}$
响应时间 ¹	$\leq 25\text{s}$ (1m/s 风速 ²)	
允许最大气流速度	16m/s	
输出信号	4~20mA	
负载能力	<p style="text-align: center;">24V 供电时负载$\leq 700\Omega$</p>	

¹ 响应时间为 τ_{63} 时间。

² 风速是指传感器内部敏感材料处风速，测试环境风速为 $10^{-2}m/ms$ 时，风向垂直于传感器采集口，传感器内部敏感材料处风速约为 1m/s。

1.4 设备尺寸



1.5 产品选型

RS-				公司代号
	WD-			温度变送、传感器
		I20D-		输出方式
			9D-	工业探杆温度变送器
			FL	带法兰
			TG	带传感器保护套管

2. 设备安装说明

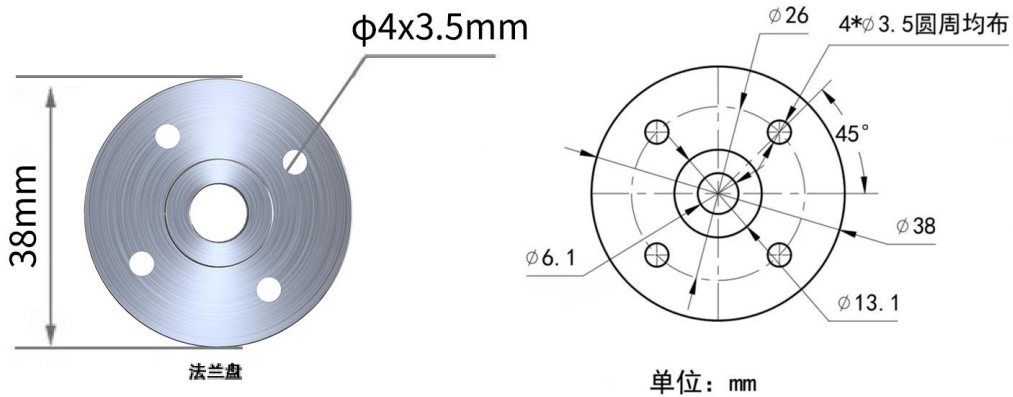
2.1 设备安装前检查

设备清单：

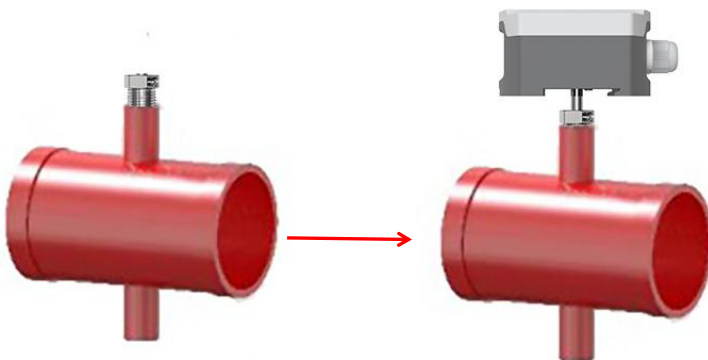
- 温度变送器设备 1 台
- 合格证、保修卡、校准报告等

2.2 安装方式

带法兰安装示意：



带传感器保护套管安装示意：

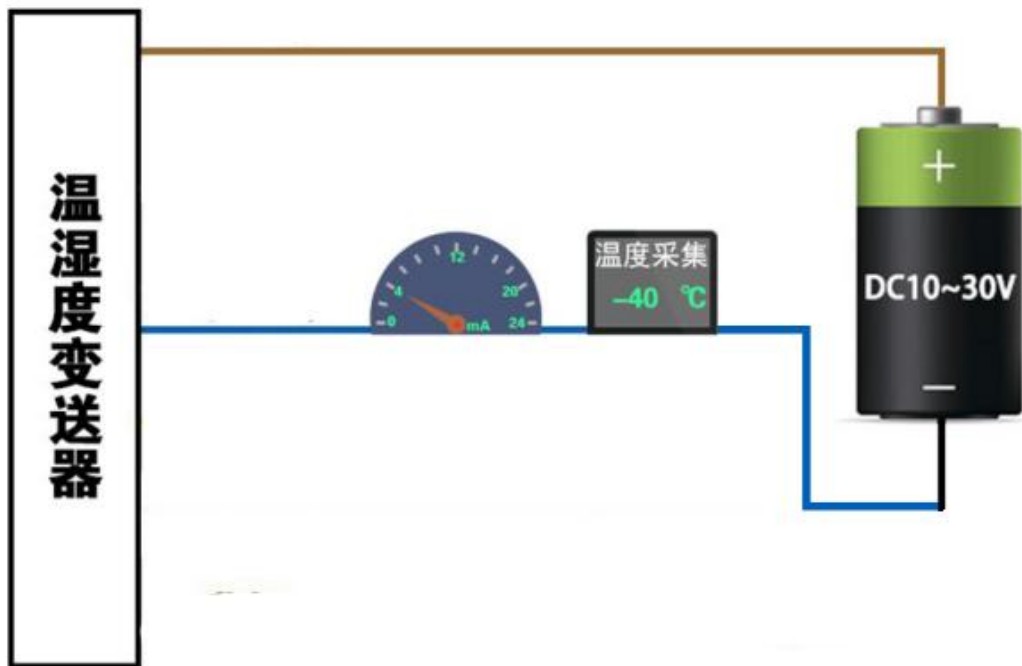


- ① 将传感器套管安装在管道上（四分管螺纹安装）；
- ② 将设备探杆插入套管中，然后使用顶丝将探杆固定。

2.3 具体接线

	电路标识	说明
电源	V	电源正
	空	
输出	T	温度信号正
	RH	保留

2.4 接线方式举例



（二线制模拟量输出）

注：负载不同所需供电不同，建议使用24VDC供电

3. 计算方法

例如量程-10-120℃，4~20mA 输出，当输出信号为 12mA 时，计算当前温度值。此温度量程的跨度为 130℃，用 16mA 电流信号来表达， $130^{\circ}\text{C}/16\text{mA}=8.125^{\circ}\text{C}/\text{mA}$ ，即电流 1mA 代表温度变化 8.125℃。测量值 $12\text{mA}-4\text{mA}=8\text{mA}$ ， $8\text{mA}\times 8.125^{\circ}\text{C}/\text{mA}=65^{\circ}\text{C}$ 。 $65+(-10)=55^{\circ}\text{C}$ ，当前温度为 55℃。

4. 拨码操作说明

将壳体上的 4 个螺丝拆下，即可看到拨码开关。变送器通过拨码开关可设置温度范围如下：

温度	1	2
-40~80°C	ON	ON
0~70°C	OFF	ON
0~100°C	ON	OFF
-10~120°C	OFF	OFF

5. 常见问题及解决办法

无输出或输出错误

可能的原因：

- 1)量程对应错误导致 PLC 计算错误，量程请查阅 4.拨码操作说明。
- 2)接线方式不对或者接线顺序错误。
- 3)变送器与采集器之间距离过长，造成信号紊乱。
- 4) PLC 采集口损坏。
- 5)设备损坏。



6. 联系方式

山东仁科测控技术有限公司

营销中心：山东省济南市高新区舜泰广场 8 号楼东座 10 楼整层

邮编：250101

电话：400-085-5807

传真：（86）0531-67805165

网址：www.rkckth.com

云平台地址：www.0531yun.com



山东仁科测控技术有限公司 [官网](http://www.rkckth.com)



欢迎关注微信公众平台，智享便捷服务

7. 文档历史

V1.0 文档建立。