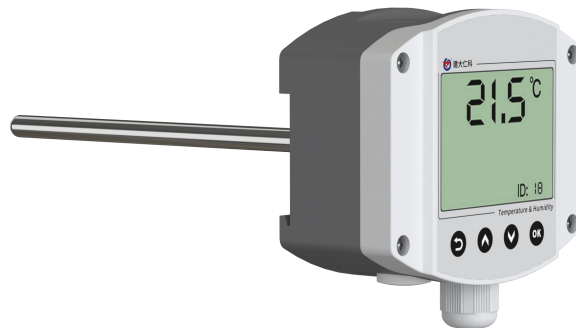


RS-WD-*-9D-LCD

工业探杆液晶 温度变送器用户手册 (模拟量型)

文档版本：V1.0





目录

1. 产品介绍.....	3
1.1 产品概述.....	3
1.2 功能特点.....	3
1.3 主要技术指标.....	3
1.4 设备尺寸.....	4
1.5 产品选型.....	4
2. 设备安装说明.....	5
2.1 设备安装前检查.....	5
2.2 安装方式.....	5
2.3 具体接线.....	5
2.4 接线方式举例.....	6
2.5 面板显示说明.....	6
3. 计算方法.....	6
3.1 电流型输出信号转换计算.....	6
3.2 电压型输出信号转换计算.....	7
4. 按键操作说明.....	7
5. 常见问题及解决办法.....	8
6. 联系方式.....	9
7. 文档历史.....	9



1. 产品介绍

1.1 产品概述

工业探杆温度变送器采用我公司最新的温度测量技术，4~20mA/0~10V/0~5V等多种模拟量信号输出可选，可接入现场数显表、PLC、变频器、工控主机等设备，广泛应用于楼宇自动化、气候与暖通信号采集、大棚温室以及医药化工等行业。

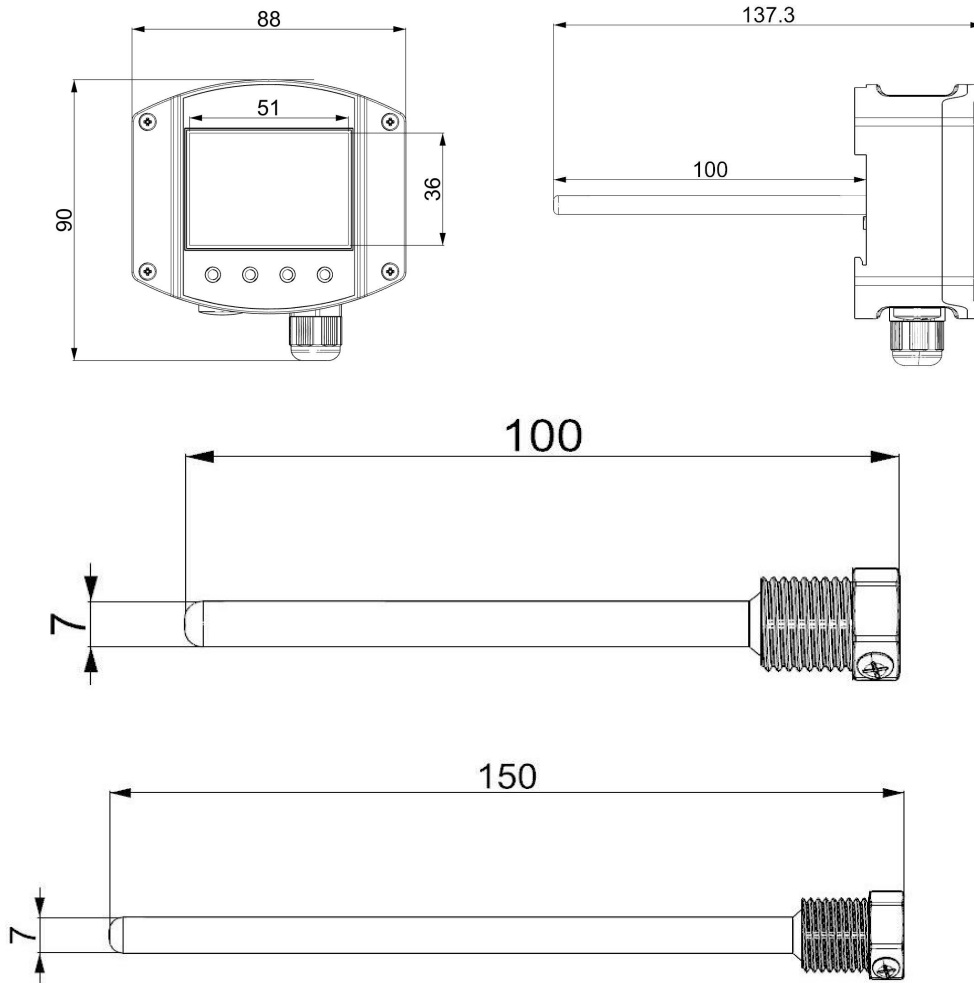
1.2 功能特点

- 采用高精度温度测量单元，典型温度年漂移 $\leq 0.03^{\circ}\text{C}$ 。
- 为避免工业现场强电磁干扰，设计了高抗干扰的模拟量输出电路。
- 交直流供电均可，DC15~36V 或者 AC24V（ $\pm 20\%$ ）。
- 滑动式法兰或套管安装，安装高度可调节。
- 现场可通过按键修改温度输出量程。

1.3 主要技术指标

供电	DC15~36V 或者 AC24V（ $\pm 20\%$ ）	
最大功耗	1.5W	
A 准精度	温度	$\pm 0.2^{\circ}\text{C}$ （ 25°C ）
温度量程	默认：-10~120 $^{\circ}\text{C}$	
变送器元件耐温及湿度	-20 $^{\circ}\text{C}$ ~+60 $^{\circ}\text{C}$ ，0%RH~99.9%RH（非结露）	
长期稳定性	温度	$\leq 0.03^{\circ}\text{C}/\text{y}$
响应时间	温度	$\leq 25\text{s}$ (1m/s 风速)
允许最大气流速度	16m/s	
输出信号	电流输出	4~20mA
	电压输出	0~5V/0~10V
负载能力	电压输出	输出电阻 $\leq 1\text{k}\Omega$
	电流输出	$\leq 600\Omega$

1.4 设备尺寸



1.5 产品选型

RS-				公司代号		
	WD-				温度变送、传感器	
		I20-			4-20mA	
		V05-			0-5V	
		V10-			0-10V	
			9D-	工业探杆温度变送器		
				LCD-	带显示	
					FL	带法兰
					TG	带传感器保护套管

2. 设备安装说明

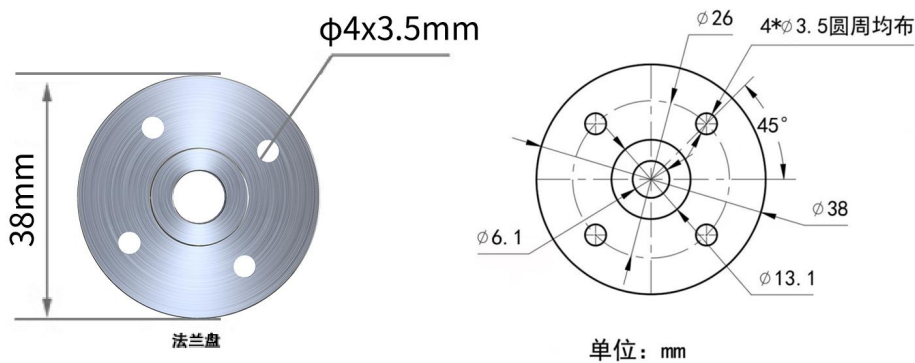
2.1 设备安装前检查

设备清单：

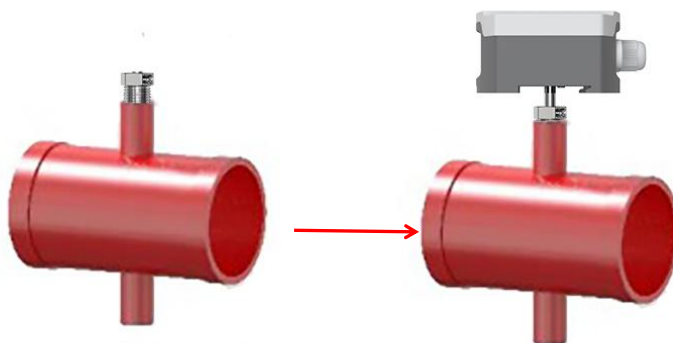
- 温度变送器设备 1 台
- 合格证、保修卡、校准报告等

2.2 安装方式

带法兰安装示意：



带传感器保护套管安装示意：



- ① 将传感器套管安装在管道上（四分管螺纹安装）；
- ② 将设备探杆插入套管中，然后使用顶丝将探杆固定。

2.3 具体接线

	电路标识	说明
--	------	----

电源	VCC	电源正
	GND	电源负/信号负
输出	TH	温度信号正
	RH	保留

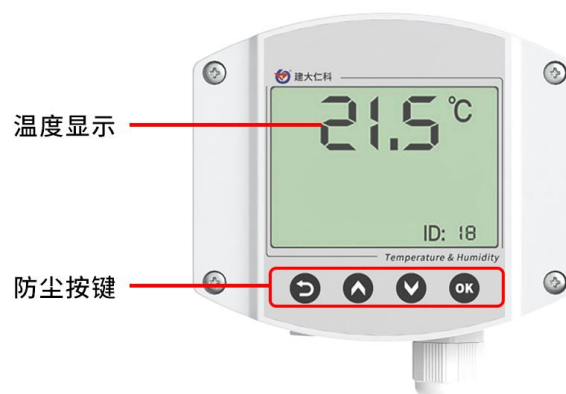
2.4 接线方式举例



模拟量接线示意图

（该设备默认不提供通信线，线色仅供参考）

2.5 面板显示说明



3. 计算方法

3.1 电流型输出信号转换计算


例如量程-10-120℃，4~20mA 输出，当输出信号为 12mA 时，计算当前温度值。此温度量程的跨度为 130℃，用 16mA 电流信号来表达， $130^{\circ}\text{C}/16\text{mA}=8.125^{\circ}\text{C}/\text{mA}$ ，即电流 1mA 代表温度变化 8.125℃。测量值 $12\text{mA}-4\text{mA}=8\text{mA}$ ， $8\text{mA}\times 8.125^{\circ}\text{C}/\text{mA}=65^{\circ}\text{C}$ 。 $65+(-10)=55^{\circ}\text{C}$ ，当前温度为 55℃。

3.2 电压型输出信号转换计算





例如量程-10-120℃，0-10V 输出，当输出信号为 5V 时，计算当前温度值。此温度量程的跨度为 130℃，用 10V 电压信号来表达， $130^{\circ}\text{C}/10\text{V}=13^{\circ}\text{C}/\text{V}$ ，即电压 1V 代表温度变化 13℃。测量值 $5\text{V}-0\text{V}=5\text{V}$ ， $5\text{V}\times 13^{\circ}\text{C}/\text{V}=65^{\circ}\text{C}$ 。 $65+(-10)=55^{\circ}\text{C}$ ，当前温度为 55℃。



4. 按键操作说明

1) 短按  键，进入密码输入界面界面，短按 、、 可进行密码输入（默认密码 888），




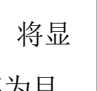
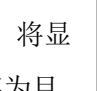
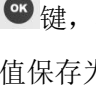
输入完成后再次长按  键进入设置主界面，密码错误提示 ERR。

2) 进入设置主菜单后，可短按  或  前后翻页，短按  进入参数设置界面。

3) 短按 、、 可修改参数，参数修改完成后短按 ，参数自动保存。

4) 设置过程按  可放弃本次设置，再按  回到主界面。

具体参数界面如下：

显示界面	说明	按键操作
	设置设备的温度校准值 范围：-100.0~100.0 默认值：0	短按  加1，长按  加10；短按  减1，长按  减10。短按  键，将显示温度校准值保存为目标温度校准值。

	设置设备的密码 范围：000~999 默认：888	短按  加1，短按  减1。 短按  键，左移一位。 长按  键，将显示密码保存为目标密码。
	设置量程 范围：0-3 0代表-10~120℃ 1代表- 0-100℃ 2代表0~70℃ 3代表-40~80℃ 默认：0	短按  加1，短按  减1 短按  键，将量程改为目标量程。

5. 常见问题及解决办法

无输出或输出错误

可能的原因：

- 1)量程对应错误导致 PLC 计算错误，量程请查阅 4.按键操作说明。
- 2)接线方式不对或者接线顺序错误。
- 3)供电电压不对。
- 4)变送器与采集器之间距离过长，造成信号紊乱。
- 5) PLC 采集口损坏。
- 6)设备损坏。

6. 联系方式

山东仁科测控技术有限公司

营销中心：山东省济南市高新区舜泰广场 8 号楼东座 10 楼整层

邮编：250101

电话：400-085-5807

传真：（86）0531-67805165

网址：www.rkckth.com

云平台地址：www.0531yun.com



山东仁科测控技术有限公司 [官网](http://www.rkckth.com)



欢迎关注微信公众平台，智享便捷服务

7. 文档历史

V1.0 文档建立。