



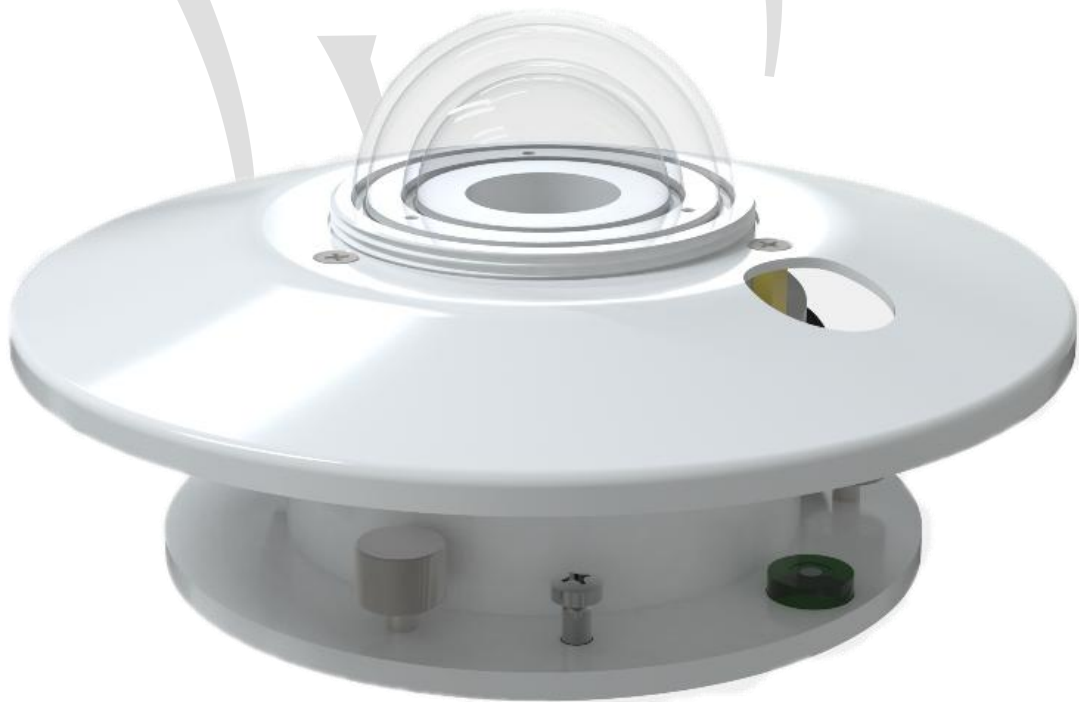
# RS-TBQ-N01-AL

## 太阳总辐射变送器

### 用户手册

#### 485 型

文档版本：V1.1





目录

1. 产品概述.....	3
1.1 产品特点.....	3
1.2 技术参数.....	3
1.3 产品选型.....	4
2. 产品安装及接线.....	4
2.1 安装前检查.....	4
2.2 安装及功能示意.....	4
2.3 设备尺寸.....	5
2.4 接线方式.....	5
3. 配置软件安装及使用.....	5
3.1 软件选择.....	5
3.2 参数设置.....	5
4. 通信协议.....	6
4.1 通讯基本参数.....	6
4.2 数据帧格式定义.....	6
4.3 寄存器地址.....	7
4.4 通讯协议示例以及解释.....	7
4.4.1 读取当前太阳辐射值.....	7
4.4.2 写入偏差值.....	7
4.4.3 修改当前地址.....	8
4.4.4 修改当前波特率.....	8
4.4.5 查询当前地址.....	8
5. 注意事项以及故障排除.....	9
6. 产品维护.....	9
7. 联系方式.....	10
8. 文档历史.....	10



## 1. 产品概述

RS-TBQ-N01-AL 太阳总辐射变送器采用热电原理，可用来测量光谱范围在  $0.3\sim 3\mu\text{m}$  的太阳辐射。感应元件采用绕线电镀式热电堆，感应面为吸收率高的黑色涂层。利用辐射的热效应，吸收太阳辐射并转化为温差电动势。并具有温度补偿功能，能够较为精准的测量太阳辐射量。感应面上方采用双层玻璃罩，不但能够减弱空气对流对设备的影响，而且能够阻断外罩本身的辐射。并且加散射遮光环可以测量散射辐射。

产品采用标准 ModBus-RTU 485 通信协议，可直接读取当前太阳总辐射值，接线方式简单。外形美观，占用安装空间较小。产品广泛应用于太阳能利用、气象、农业、建筑材料老化以及大气污染等部门做太阳辐射能量的测量。

### 1.1 产品特点

- 采用热电感应元件，测量精确度高。
- 透光率高达 95%透明双层玻璃罩，感光度良好，表面特殊处理，防止灰尘吸附
- 光谱范围达到  $0.3\sim 3\mu\text{m}$
- 响应时间短、误差小且具有温度补偿，量程内测量更精准

### 1.2 技术参数

供电范围	10V~30V DC
输出方式	485 (标准 ModBus-RTU 协议)
功耗	0.2W
工作温度	$-40^{\circ}\text{C}\sim +60^{\circ}\text{C}$
工作湿度	0%RH~95%RH 非结露
灵敏度	$7\sim 14\ \mu\text{V}\cdot\text{W}^{-1}\cdot\text{m}^2$
内阻	200-400 $\Omega$
响应时间 (95%)	$\leq 30\text{s}$
非线性误差	$\leq \pm 3\%$
方向性相应误差	$\leq \pm 30\text{W}/\text{m}^2$
温度响应误差	$\leq \pm 3\%$ ( $-30^{\circ}\text{C}\sim +50^{\circ}\text{C}$ )
光谱范围	$0.3\sim 3\mu\text{m}$
测量范围	0-2000 $\text{W}/\text{m}^2$
分辨率	1 $\text{W}/\text{m}^2$
精度	$\pm 3\%$
年稳定性	$\leq \pm 3\%$
余弦响应误差	$\leq \pm 5\%$
倾斜响应误差	$\leq 2\%$
零点漂移	$\leq 6\ \text{W}/\text{m}^2$

## 1.3 产品选型

RS-				公司代号
	TBQ-			太阳总辐射变送器
		N01-		485 输出（标准 ModBus-RTU）
			AL	铝合金外壳

## 2. 产品安装及接线

### 2.1 安装前检查

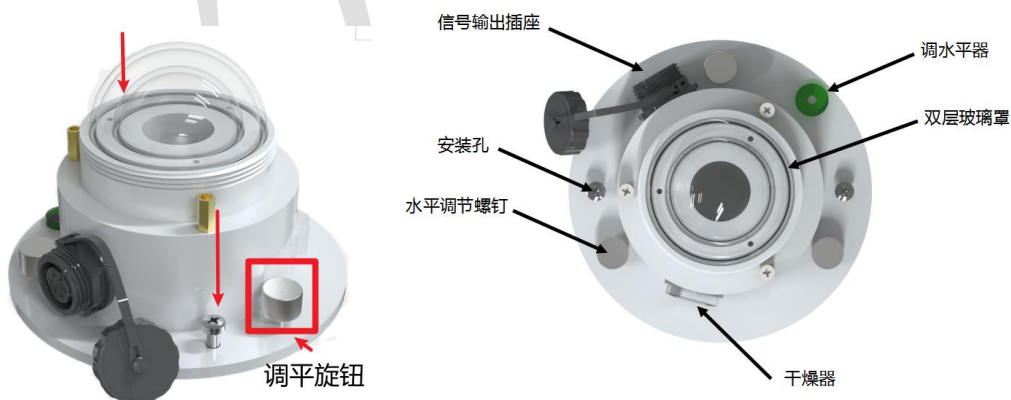
- 太阳总辐射变送器设备一台
- 安装螺丝一包
- 信号线一根
- 检定证书一份
- 合格证一张
- 保修卡一张

### 2.2 安装及功能示意

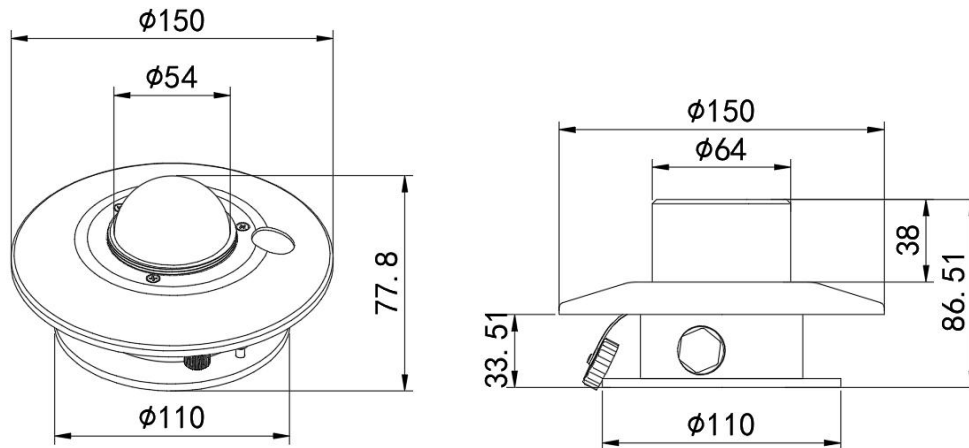
- 1、确保安装支架，辐射传感器与地面平行（可通过调平旋钮进行调平）
- 2、使用螺丝透过传感器上的安装孔，将传感器固定在安装支架上
- 3、安装完成后，摘除保护罩
- 4、请注意安装过程中不要损伤玻璃罩，以免影响测量精度
- 5、安装位置应为四周空旷且无任何遮挡物的地方。
- 6、通电后，预热半小时使用。

注：图示为表达清楚安装方式，防辐射罩未在图中表示。

具体维护及注意事项请阅读第五、六部分



## 2.3 设备尺寸



## 2.4 接线方式

	线色	说明
电源	棕色	电源正 (10~30V DC)
	黑色	电源负
通信	黄色	485-A
	蓝色	485-B

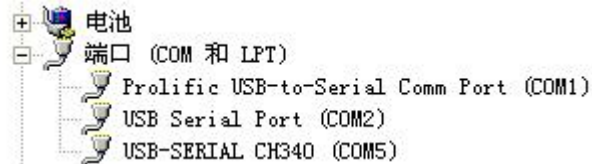
## 3. 配置软件安装及使用

### 3.1 软件选择

打开资料包，选择“调试软件”---“485 参数配置软件”，找到  打开即可。

### 3.2 参数设置

①、选择正确的 COM 口 (“我的电脑—属性—设备管理器—端口”里面查看 COM 端口)，下图列举出几种不同的 485 转换器的驱动名称。



②、单独只接一台设备并上电，点击软件的测试波特率，软件会测试出当前设备的波特率以及地址，默认波特率为 4800bit/s,默认地址为 0x01。

③、根据需要使用修改地址以及波特率，同时可查询设备的当前功能状态。

④、如果测试不成功，请重新检查设备接线及485驱动安装情况。



## 4. 通信协议

### 4.1 通讯基本参数

编 码	8 位二进制
数据位	8 位
奇偶校验位	无
停止位	1 位
错误校验	CRC (冗余循环码)
波特率	2400bit/s、4800bit/s、9600 bit/s 可设，出厂默认为 4800bit/s

### 4.2 数据帧格式定义

采用 ModBus-RTU 通讯规约，格式如下：

初始结构 ≥4 字节的时间

地址码 = 1 字节

功能码 = 1 字节

数据区 = N 字节

错误校验 = 16 位 CRC 码

结束结构 ≥4 字节的时间

地址码：为变送器的地址，在通讯网络中是唯一的（出厂默认 0x01）。

功能码：主机所发指令功能指示，本变送器可用功能码 0x03（读取寄存器数据）0x06（写入寄存器）。

数据区：数据区是具体通讯数据，注意 16bits 数据高字节在前！

CRC 码：二字节的校验码。



主机询问帧结构:

地址码	功能码	寄存器起始地址	寄存器长度	校验码低位	校验码高位
1 字节	1 字节	2 字节	2 字节	1 字节	1 字节

从机应答帧结构:

地址码	功能码	有效字节数	数据一区	第二数据区	第 N 数据区	校验码
1 字节	1 字节	1 字节	2 字节	2 字节	2 字节	2 字节

### 4.3 寄存器地址

寄存器地址	PLC或组态地址	内容	功能码(16进制)	范围及定义说明
0000 H	40001	太阳总辐射值	03	真实值
0052H	40083	偏差值	03/06	太阳总辐射偏差值 (0~2000)
07D0 H	42001	设备地址	03/06	1~254 (出厂默认1)
07D1 H	42002	设备波特率	03/06	0代表2400 1代表4800 2代表9600

### 4.4 通讯协议示例以及解释

#### 4.4.1 读取当前太阳辐射值

询问帧

地址码	功能码	起始地址	数据长度	校验码低位	校验码高位
0x01	0x03	0x00 0x00	0x00 0x01	0x84	0x0A

应答帧

地址码	功能码	返回有效字节数	太阳辐射值	校验码低位	校验码高位
0x01	0x03	0x02	0x00 0x64	0x9B	0xAF

太阳总辐射值:

0064(十六进制)=100=> 太阳总辐射值=100W/m<sup>2</sup>

#### 4.4.2 写入偏差值

询问帧

地址码	功能码	寄存器地址	修改数值	校验码低位	校验码高位
0x01	0x06	0x00 0x52	0x00 0x0A	0xA8	0x1C



应答帧

地址码	功能码	寄存器地址	修改数值	校验码低位	校验码高位
0x01	0x06	0x00 0x52	0x00 0x0A	0xA8	0x1C

写入当前太阳总辐射偏差值

000A（16进制）=10=> 太阳总辐射偏差值=10W/m<sup>2</sup> 偏差值为10W/m<sup>2</sup>

#### 4.4.3 修改当前地址

问询帧（修改当前地址为 0x02）

地址码	功能码	起始地址	修改数值	校验码低位	校验码高位
0x01	0x06	0x07 0xD0	0x00 0x02	0x08	0x86

应答帧

地址码	功能码	起始地址	修改数值	校验码低位	校验码高位
0x01	0x06	0x07 0xD0	0x00 0x02	0x08	0x86

#### 4.4.4 修改当前波特率

问询帧（假设修改波特率为 9600）

地址码	功能码	起始地址	修改数值	校验码低位	校验码高位
0x01	0x06	0x07 0xD1	0x00 0x02	0x59	0x46

应答帧

地址码	功能码	起始地址	修改数值	校验码低位	校验码高位
0x01	0x06	0x07 0xD1	0x00 0x02	0x59	0x46

#### 4.4.5 查询当前地址

问询帧：

地址码	功能码	起始地址	数据长度	校验码低位	校验码高位
0xFF	0x03	0x07 0xD0	0x00 0x01	0x91	0x59

应答帧

地址码	功能码	返回有效字节数	地址	校验码低位	校验码高位
0xFF	0x03	0x02	0x00 0x01	0xD1	0x58

读取到的地址码即为设备的真实地址：01





山东仁科

## 5. 注意事项以及故障排除

注意事项：

1. 客户收到产品时，请确认产品型号等
2. 切勿带电接线，接线检查无误后，方可上电
3. 传感器属于精密器件，请勿随意拆卸玻璃罩

故障排除：

1. 若读取数值显示为 0，检查产品保护盖是否取下，是否有太阳光
2. 请检查 485 接线是否正确
3. 检查电源是否符合标注
4. 设备损坏

## 6. 产品维护

1. 玻璃罩需保持光洁，经常用软布或毛皮擦拭
2. 玻璃罩内不可有水，如遇到大雨、雪、冰等较长时间的天气，建议最好加盖
3. 建议每隔一段时间检查干燥器内的干燥剂是否变潮。具体表现为有橙色变为深色。如果出现此状况，及时更换干燥剂，或将干燥剂去除烘干再放回使用
4. 设备使用两年以上，灵敏度须厂家或计量部门重新标定



## 7. 联系方式

山东仁科测控技术有限公司

营销中心：山东省济南市高新区舜泰广场 8 号楼东座 10 楼整层

邮编：250101

电话：400-085-5807

传真：（86）0531-67805165

网址：[www.rkckth.com](http://www.rkckth.com)

云平台地址：[www.0531yun.com](http://www.0531yun.com)



山东仁科测控技术有限公司 [官网](http://www.rkckth.com)



欢迎关注微信公众平台，智享便捷服务

## 8. 文档历史

V1.0 文档建立

V1.1 修改错误