

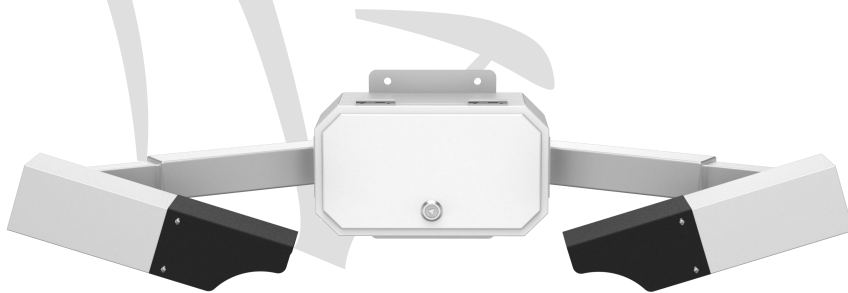


# RS-NJD-ETH-1

# 大气能见度测量仪

# 用户手册

文档版本: V1.1





## 目录

1. 产品介绍 .....	3
1.1 产品概述 .....	3
1.2 功能特点 .....	3
1.3 主要技术指标 .....	3
1.4 设备尺寸 .....	4
2. 产品选型 .....	4
3. 设备安装说明 .....	4
3.1 设备安装前检查 .....	4
3.2 安装说明及注意事项 .....	5
3.3 设备接线 .....	5
4. 设备配置说明 .....	5
4.1 设备配置 .....	5
4.2 设备字典及实时数据选项说明 .....	7
4.2.1 设备字典 .....	7
4.2.2 实时数据 .....	8
4.3 导入导出功能 .....	9
4.4 网口参数配置 .....	9
5. 常见问题及解决办法 .....	10
6. 联系方式 .....	11
7. 文档历史 .....	11



# 1. 产品介绍

## 1.1 产品概述

大气能见度定义为具有正常视力的人在当时的天气条件下还能够看清楚目标轮廓的最大地面水平距离。大气能见度测量仪通过测量一定体积空气中由气体分子，气溶胶粒子、雾滴等引起的散射光的强度来确定能见距离。

我公司自主研发的大气能见度测量仪能适应各种恶劣天气状况，一体化的设计使内部电缆的布局更趋合理。采用了光学部件镜头朝下并带有防护罩，有效防止降水、飞沫或尘埃进入镜头，减少探头表面的污染。这种设计提供了精确的测量结果并减少了维护的需要。能见度仪的过电压和电磁保护装置能保证传感器的长时间安全运行。广泛应用于道路气象信息系统、雾探测网络、机场气象系统、冷却塔烟雾探测、气象监测、港口安全。

## 1.2 功能特点

- 35° 前向散射原理，测量更准确
- 结构简单、稳定性好、可靠性高、能耗低、使用维护方便
- 红外 LED 光源，增加滤光设计、抗光源干扰
- 设备表面进行防腐处理，抗雨水腐蚀
- 功耗低，内部电路抗干扰设计
- 可对大气能见度进行连续测量输出
- 仪器的直流供电电路具有防反接和自恢复保险双重设计

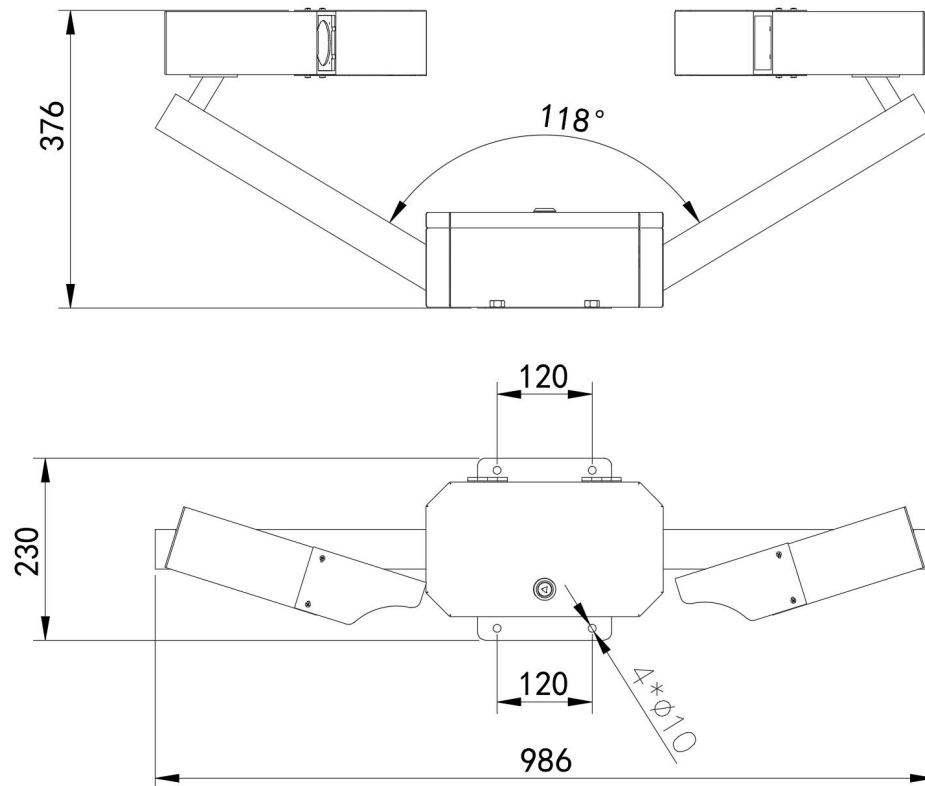
## 1.3 主要技术指标

供电	10~30V
测量范围	默认 5-10000m 可选 5-50000m 或 5-80000m
典型精度	±10% (@25°C, 50%RH)
分辨率	1m
更新间隔	20s
平均无故障时间 (MTBF)	大于 18000h
变送器元件耐温	-40~80°C
工作相对湿度	不大于 95% (30°C)
重量	小于 10kg
功耗	1.5W
输出方式	以太网

以上陈述的性能数据是在使用我公司测试系统及软件的测试条件下获取的。为了持续改进产品，我公司保留更改设计功能和规格的权利，恕不另行通知。

## 1.4 设备尺寸

单位：mm



## 2.产品选型

注意：配套托片请另行购买。

RS-				公司代号		
	NJD-				大气能见度测量仪	
		ETH-				网口上传
			1	壳体		
				10	量程 10km	
				50	量程 50km	
				80	量程 80km	

## 3. 设备安装说明

### 3.1 设备安装前检查

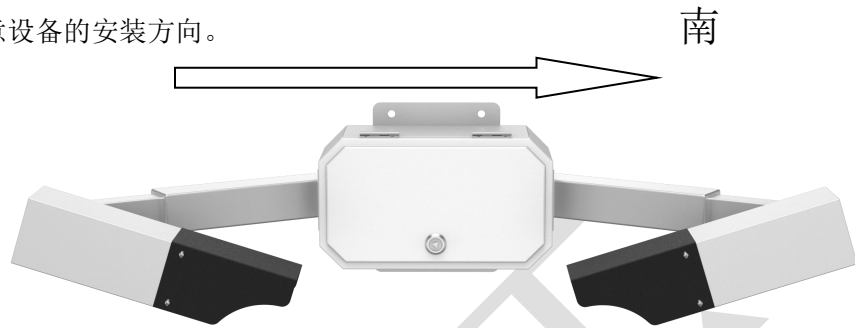
- 大气能见度检测仪 1 台
- 抱箍 2 个
- 安装螺丝若干

## 3.2 安装说明及注意事项

(1) 将仪器从包装箱内取出，对照使用说明书的装箱单仔细清点、检查设备附件是否齐全。

(2) 认真阅读产品使用说明书，产品合格证。

(3) 选择合适地点安装设备，设备提供安装抱箍，利用抱箍将设备安装到 75mm 立杆上，注意设备的安装方向。



注意：将能见度传感器安装到距离地面大约 2 米的地方。保证能见度下方不要有别的物体，干扰测试。理想安装场地应距大型建筑物或其它会产生热量及妨碍降雨的设施至少 100 米，而且也要避免树荫的影响。场地应无干扰光学测量的障碍物、反射面和明显的污染源。

## 3.3 设备接线

宽电压电源输入 10~30V 均可。

线色	说明
黄色	电源正
蓝色	电源负

## 4. 设备配置说明

### 4.1 设备配置

(1) 下载配置工具，使用 QQ 扫描二维码（仅限安卓手机），点击普通下载，即可安装（或者可直接联系我公司工作人员）。



(2) 打开“NFC 设备配置”，根据提示靠近 NFC 感应区域。（NFC 感应区域在设备箱体里面）。

**注意：**如果手机未开启 NFC 功能，请先到设置中启用 NFC 功能。

如果手机不支持 NFC 功能，请使用具有 NFC 功能的手机进行配置。



(3) 显示读取成功后，即可拿开手机，在输入框中输入密码（默认密码：12345678），然后点击确认。（下图 1）

(4) 点击“召唤字典”，根据手机的提示靠近设备的 NFC 感应区域，等待读取成功后，拿开手机，即可在页面上显示字典。（下图 2、图 3）



图 1

图 2

图 3

(5) 勾选需要读取的参数，然后点击“读取参数”，手机靠近 NFC 感应区域，等待读取成功，然后拿开手机。（图 4）

(6) 在文本框中输入需要修改的内容，然后勾选上需要下载的项目，点击“下载参数”，手机靠近 NFC 感应区域，等待下发成功，然后拿开手机。（图 5）

**注：下发参数时，下发参数成功后等待 10s 后再进行其他操作。**

(7) 底部选择实时数据，然后点击右上角的“读取实时数据”，手机靠近 NFC 感应区域，等待读取成功后，拿开手机。即可看到当前读取到的设备实时数据。（图 6）

(8) 点击参数配置页面的“重启设备”，根据提示即可重启当前设备。



图 4

图 5

图 6

## 4.2 设备字典及实时数据选项说明

### 4.2.1 设备字典

网口数据帧间隔 (秒)	<input type="text"/>	<input type="checkbox"/>	主机485通道8数据类型	<input type="text"/>	<input type="checkbox"/>
主机485槽位1ModBus从站地址	<input type="text"/>	<input type="checkbox"/>	4G设备ICCID号	<input type="text"/>	<input type="checkbox"/>
主机485槽位1ModBus从站是否启用	<input type="text"/>	<input type="checkbox"/>	8位设备地址	<input type="text"/>	<input type="checkbox"/>
主机485槽位1寄存器起始地址	<input type="text"/>	<input type="checkbox"/>	串口0波特率	<input type="text"/>	<input type="checkbox"/>
主机485槽位1寄存器个数	<input type="text"/>	<input type="checkbox"/>	串口0奇偶校验方式	<input type="text"/>	<input type="checkbox"/>
主机485槽位2ModBus从站地址	<input type="text"/>	<input type="checkbox"/>	操作密码, 最长8位	<input type="text"/>	<input type="checkbox"/>
主机485槽位2ModBus从站是否启用	<input type="text"/>	<input type="checkbox"/>			

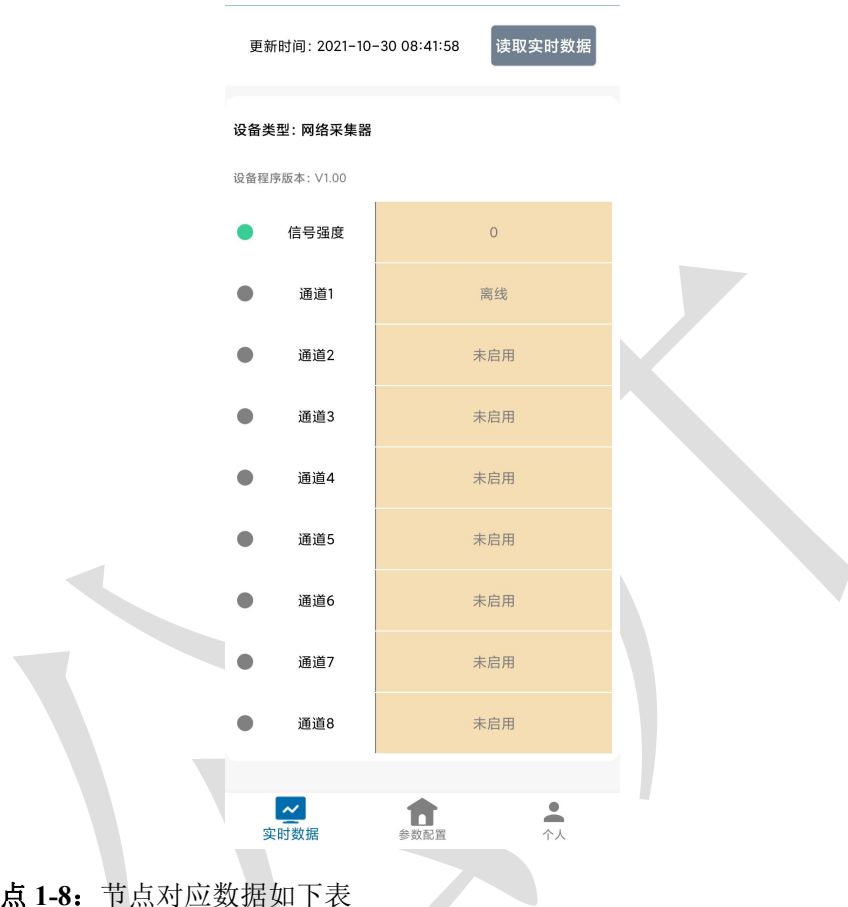
● **网口数据帧间隔 (秒)**：设备主动上送数据的间隔时间，本时间即为数据采集器更新的时间，若用户对数据的更新时间相应要求较高，则可将此时间设短，若用户想减少网络负荷，则可将本时间设长，本时间范围是 1~60000s。一般用户可设置为 30s，即设备每隔 30s 上送一次数据。（默认：30s）

● **8 位设备地址**：为设备唯一的地址，软件监控平台就是根据此地址来区分不同的设备。（不可修改）

- **操作密码：**支持 8-32 个 ASCII 字符的密码
- **操作密码：**数据采集器进行配置时密码，8 位密码（纯数字），可修改。（默认：12345678）

**注：未说明部分菜单均已在出厂时设置完成，请勿进行修改！**

## 4.2.2 实时数据



- **节点 1-8：**节点对应数据如下表

节点	说明	数据类型
1	能见度实时值	32 位无符号整形
2	能见度 10 分钟平均值	32 位无符号整形
3	能见度 1 分钟平均值	32 位无符号整形
4	发射端镜头清洁度等级 1-5，5 代表清洁度最高	16 位无符号大端
5	接收端镜头清洁度等级 1-5，5 代表清洁度最高	16 位无符号大端
6-8	未启用	无



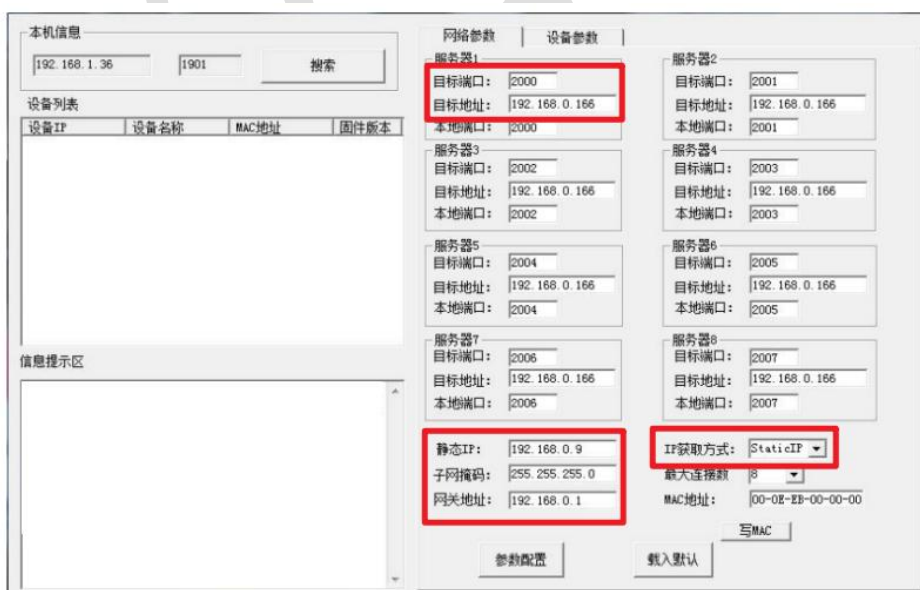
### 4.3 导入导出功能



- **导出配置:** 勾选所需要导出的参数，可以生成一个.txt 的配置文件，保存在手机内。
- **导入配置:** 选择“配置文件”，可以将需要的参数导入到相应的字典内。

### 4.4 网口参数配置

单击搜索按钮，便可将局域网内的所有 RS-ETH-YM 设备搜索到并且在列表中显示，在设备列表中双击搜索到的设备，将设备参的网络参数更新到右侧网络选项卡中，如果搜索到多台设备，可通过双击列表中不同的设备来选中。同时信息提示区里会提示操作是否正常或提示正在进行某项操作。





- **目标端口:** 监控平台的网络监听端口。应与监控平台的网络监听端口一致。(默认: 8020)
- **目标地址:** 此处填写温湿度监控平台所在的服务器的公网 IP 地址, 若温湿度监控平台启用了域名解析服务, 则此处可填写对应的服务器域名。
- **IP 获取方式:** 若选择“StaticIP”静态 IP 方式, 则设备的静态 IP 地址、子网掩码、网关地址, 都需要手动配置; 若选择动态分配 IP 功能(设备直接连接电脑时不可以给设备设置动态 IP), 只需要设置“DHCP/autoIP”模式即可, 此时设备会从上一级网络设备自动获取 IP 地址。
- **静态 IP、子网掩码、网关地址:** IP 获取方式设置为“StaticIP”时, 需要手动设置。

## 5. 常见问题及解决办法

1、问: 平台设备在线, 查看数据为零?

- 答: ①检查设备接线是否出现未连接、接线松动、接错线等问题。  
②检查参数是否配置错误, 如 485 地址错误、读错寄存器等问题。  
③检查是否被采集设备损坏、协议与我公司设备不同。

2、问: 平台设备离线?

- 答: ①检查云平台是否开错节点。  
②检查 SIM 卡是否没有流量。  
③附近是否有屏蔽信号, 将设备拿到开阔地点上电观察。

3、问: 配置软件使用失败?

- 答: ①手机的 NFC 功能没有打开。  
②手机没有靠近设备或没有靠近 NFC 感应区域。



## 6. 联系方式

山东仁科测控技术有限公司

营销中心：山东省济南市高新区舜泰广场 8 号楼东座 10 楼整层

邮编：250101

电话：400-085-5807

传真：（86）0531-67805165

网址：[www.rkckth.com](http://www.rkckth.com)

云平台地址：[www.0531yun.com](http://www.0531yun.com)



山东仁科测控技术有限公司 [官网](http://www.rkckth.com)

欢迎关注微信公众平台，智享便捷服务

## 7. 文档历史

V1.0 文档建立

V1.1 修改元器件耐温和工作湿度