



山东仁科

RS-GH-N01-1 光合有效辐射传感器用户手册 V1.1

RS-GH-N01-AL

光合有效辐射传感器

用户手册

485 型

文档版本：V1.1





目录

1. 产品概述.....	3
1.1 产品特点.....	3
1.2 技术参数.....	3
2. 产品安装及接线.....	4
2.1 安装前检查.....	4
2.2 安装方式.....	4
2.3 设备尺寸（单位：mm）.....	4
2.4 接线方式.....	5
3. 配置软件安装及使用.....	5
3.1 软件选择.....	5
3.2 参数设置.....	5
4. 通信协议.....	6
4.1 通讯基本参数.....	6
4.2 数据帧格式定义.....	6
4.3 寄存器地址.....	6
4.4 通讯协议示例以及解释.....	7
4.4.1 读取当前光合有效辐射值.....	7
4.4.2 写入偏差值.....	7
4.4.3 修改当前地址.....	7
4.4.4 修改当前波特率.....	7
4.4.5 查询当前地址波特率.....	8
5. 注意事项以及故障排除.....	8
6. 产品维护.....	8
7. 联系方式.....	9
8. 文档历史.....	9



1. 产品概述

光合有效辐射传感器采用光电感应原理，可用来测量光谱范围在 400~700nm 的光合有效辐射。传感器采用高精度的光电感应元件，宽光谱吸收，400-700nm 范围内吸收量高，稳定性好；当有光照时，产生一个与入射辐射强度成正比的电压信号，并且其灵敏度与入射光的直射角度的余弦成正比。防尘罩采用特殊处理，减少灰尘吸附，有效防止环境因素对内部元件的干扰，能够较为精准的测量光合有效辐射量。

产品采用标准 ModBus-RTU 485 通信协议，可直接读取当前光合有效辐射值，接线方式简单。外形小巧美观，占用安装空间小。产品广泛应用于气象、农业、大气污染等领域的研究。

1.1 产品特点

- 响应光谱范围 400-700nm
- 采用全铝外壳，防护等级 IP67
- 自带水平仪及调节手轮，现场方便调节
- 采用标准 ModBus-RTU 协议
- 采用高品质余弦校正器，确保标准余弦响应
- 宽电压供电 DC7~30V

1.2 技术参数

供电范围	7V~30V DC
输出方式	485（标准 ModBus-RTU 协议）
功耗	0.06W
工作温度	-25℃~60℃
响应光谱	400nm~700nm
测量范围	0~2500 $\mu\text{mol}/\text{m}^2\cdot\text{s}$
分辨率	1 $\mu\text{mol}/\text{m}^2\cdot\text{s}$
精确度	$\pm 5\%$ (1000 $\mu\text{mol}/\text{m}^2\cdot\text{s}$, @550nm,60%RH,25℃)
反应时间	0.1s
线性度	$\leq \pm 1\%$
年稳定度	$\leq \pm 2\%$

以上陈述的性能数据是在使用我公司测试系统及软件的测试条件下获取的。尽管本产品具有很高的可靠性，但我们建议在使用前检查设备功能是否正常，参数是否达标，确保不影响现场使用。

1.3 产品选型

RS-				公司代号
	GH-			光合有效辐射传感器
		N01-		485 输出（标准 ModBus-RTU）
			AL	铝制外壳

2. 产品安装及接线

2.1 安装前检查

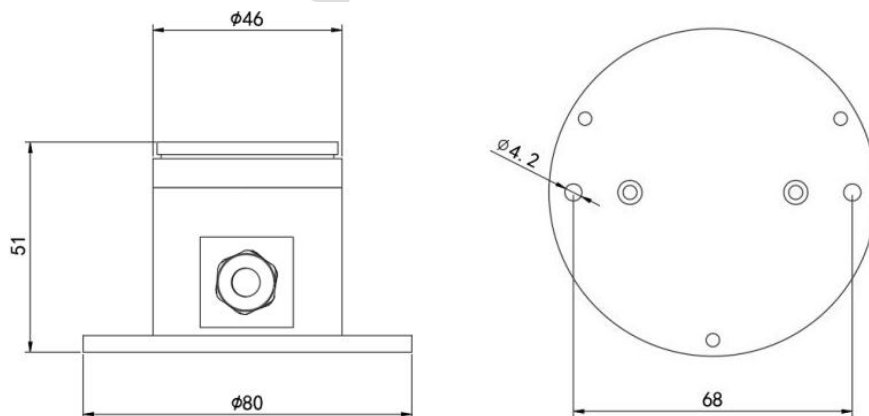
- 主设备
- 黑色防水对插线公头 70cm
- 合格证、保修卡
- 安装螺丝包

2.2 安装方式

1. 使用螺丝透过传感器上的安装孔，将传感器固定在安装托片上
2. 确保设备与地面平行（可调节手拧螺丝并查看水平泡状态来确定是否平行）
3. 安装完成后，摘除保护盖



2.3 设备尺寸（单位：mm）



2.4 接线方式

	线色	说明
电源	棕色	电源正 (7~30V DC)
	黑色	电源负
通信	黄 (绿) 色	485-A
	蓝色	485-B

3. 配置软件安装及使用

3.1 软件选择

打开资料包，选择“调试软件”---“485 参数配置软件”，找到  打开即可。

3.2 参数设置

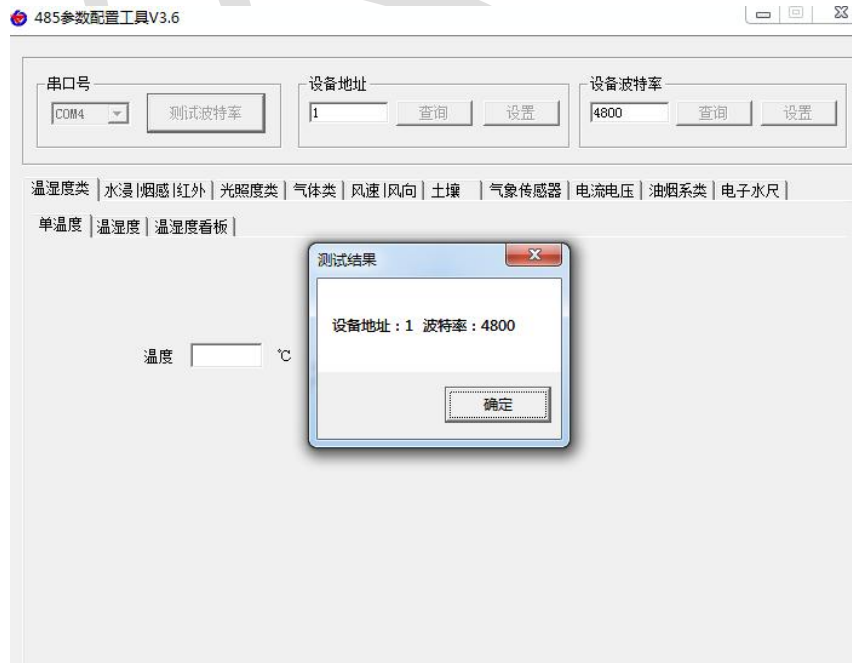
①、选择正确的 COM 口（“我的电脑—属性—设备管理器—端口”里面查看 COM 端口），下图列举出几种不同的 485 转换器的驱动名称。



②、单独只接一台设备并上电，点击软件的测试波特率，软件会测试出当前设备的波特率以及地址，默认波特率为 4800bit/s,默认地址为 0x01。

③、根据需要使用修改地址以及波特率，同时可查询设备的当前功能状态。

④、如果测试不成功，请重新检查设备接线及485驱动安装情况。





4. 通信协议

4.1 通讯基本参数

编 码	8 位二进制
数据位	8 位
奇偶校验位	无
停止位	1 位
错误校验	CRC（冗余循环码）
波特率	2400bit/s、4800bit/s、9600 bit/s 可设，出厂默认为 4800bit/s

4.2 数据帧格式定义

采用 ModBus-RTU 通讯规约，格式如下：

初始结构 ≥ 4 字节的时间

地址码 = 1 字节

功能码 = 1 字节

数据区 = N 字节

错误校验 = 16 位 CRC 码

结束结构 ≥ 4 字节的时间

地址码：为变送器的地址，在通讯网络中是唯一的（出厂默认 0x01）。

功能码：主机所发指令功能指示，本变送器可用功能码 0x03（读取寄存器数据）0x06（写入寄存器）。

数据区：数据区是具体通讯数据，注意 16bits 数据高字节在前！

CRC 码：二字节的校验码。

主机问询帧结构：

地址码	功能码	寄存器起始地址	寄存器长度	校验码低位	校验码高位
1 字节	1 字节	2 字节	2 字节	1 字节	1 字节

从机应答帧结构：

地址码	功能码	有效字节数	数据一区	数据二区	数据N区	校验码低位	校验码高位
1 字节	1 字节	1 字节	2 字节	2 字节	2 字节	1 字节	1 字节

4.3 寄存器地址

寄存器地址	内容	操作	范围及定义说明
0000 H	光合有效辐射值	只读	真实值
0052 H	偏差值	读写	真实值（16位有符号）
07D0 H	地址寄存器	读写	1~254（出厂默认1）
07D1 H	波特率寄存器	读写	0为2400；1为4800；2为9600



4.4 通讯协议示例以及解释

4.4.1 读取当前光合有效辐射值

问询帧：读取数值功能码 03/04

地址码	功能码	起始地址	数据长度	校验码低位	校验码高位
0x01	0x03	0x00 0x00	0x00 0x01	0x84	0x0A

应答帧

地址码	功能码	返回有效字节数	有效辐射实时值	校验码低位	校验码高位
0x01	0x03	0x02	0x00 0x64	0x 9B	0xAF

光合有效辐射值：

0064(十六进制)=100=> 光合有效辐射值=100 $\mu\text{mol}/\text{m}^2\cdot\text{s}$

4.4.2 写入偏差值

问询帧：写入数值功能码 06/10

地址码	功能码	寄存器地址	修改数值	校验码低位	校验码高位
0x01	0x06	0x00 0x52	0x00 0x0A	0xA8	0x1C

应答帧

地址码	功能码	寄存器地址	修改数值	校验码低位	校验码高位
0x01	0x06	0x00 0x52	0x00 0x0A	0xA8	0x1C

写入当前光合有效辐射偏差值

000A（16进制）=10=> 光合有效辐射偏差值=10 $\mu\text{mol}/\text{m}^2\cdot\text{s}$ 偏差值为10 $\mu\text{mol}/\text{m}^2\cdot\text{s}$

4.4.3 修改当前地址

问询帧（修改当前地址为 0x02）

地址码	功能码	起始地址	修改数值	校验码低位	校验码高位
0x01	0x06	0x07 0xD0	0x00 0x02	0x08	0x86

应答帧

地址码	功能码	起始地址	修改数值	校验码低位	校验码高位
0x02	0x06	0x07 0xD0	0x00 0x02	0x08	0xB5

4.4.4 修改当前波特率

问询帧（假设修改波特率为 9600）

地址码	功能码	起始地址	修改数值	校验码低位	校验码高位
0x01	0x06	0x07 0xD1	0x00 0x02	0x59	0x46

应答帧

地址码	功能码	起始地址	修改数值	校验码低位	校验码高位
0x02	0x06	0x07 0xD1	0x00 0x02	0x59	0x46



0x01	0x06	0x07 0xD1	0x00 0x02	0x59	0x46
------	------	-----------	-----------	------	------

4.4.5 查询当前地址波特率

问询帧：

地址码	功能码	起始地址	数据长度	校验码低位	校验码高位
0xFF	0x03	0x07 0xD0	0x00 0x02	0xD1	0x58

应答帧

地址码	功能码	返回有效字节数	地址	波特率	校验码低位	校验码高位
0x01	0x03	0x04	0x00 0x01	0x00 0x01	0x6A	0x33

读取到的设备真实地址为 01，波特率为 0x01，即 4800。

5. 注意事项以及故障排除

注意事项：

1. 客户收到产品时，请确认产品型号等
2. 切勿带电接线，接线检查无误后，方可上电
3. 传感器属于精密器件，使用时请不要自行拆解，以免造成产品损坏

故障排除：

1. 若读取数值显示为 0，检查是否有光源，检查产品保护盖是否取下
2. 请检查 485 接线是否正确，接线是否有接反
3. 设备地址错误，或存在地址重复的设备（出厂默认为 1）
4. 检查电源是否符合标注
5. 设备损坏

6. 产品维护

1. 表面需保持光洁，定期软布擦拭
2. 定期检查是否处于水平，螺丝是否松动



7. 联系方式

山东仁科测控技术有限公司

营销中心：山东省济南市高新区舜泰广场 8 号楼东座 10 楼整层

邮编：250101

电话：400-085-5807

传真：（86）0531-67805165

网址：www.rkckth.com

云平台地址：www.0531yun.com



山东仁科测控技术有限公司 [官网](http://www.rkckth.com)



欢迎关注微信公众平台，智享便捷服务

8. 文档历史

V1.0 文档建立

V1.1 修改参数精度描述